

UBND HUYỆN QUẢNG XƯƠNG  
BAN QLDA ĐẦU TƯ XÂY DỰNG  
HUYỆN QUẢNG XƯƠNG

CỘNG HÒA XÃ HỘI CHỦ NGHĨA VIỆT NAM  
Độc lập - Tự do - Hạnh phúc

Số: *576*/CV-BQLDA

Quảng Xương, ngày *12* tháng *12* năm 2022

V/v lấy ý kiến tham vấn trong quá trình thực hiện đánh giá tác động môi trường Dự Hạ tầng kỹ thuật mặt bằng quy hoạch khu dân cư phía Tây Bắc trường mầm non, xã Quảng Lộc, huyện Quảng Xương.

Kính gửi: Sở tài nguyên và Môi trường Thanh Hóa

Thực hiện Luật Bảo vệ môi trường ngày 17 tháng 11 năm 2020, Ban quản lý dự án đầu tư xây dựng huyện Quảng Xương đã thực hiện đánh giá tác động môi trường của Dự án Hạ tầng kỹ thuật mặt bằng quy hoạch khu dân cư phía Tây Bắc trường mầm non, xã Quảng Lộc, huyện Quảng Xương.

Thực hiện quy định về tham vấn trong quá trình lập Báo cáo đánh giá tác động môi trường bằng hình thức đăng tải trên trang thông tin điện tử của cơ quan thẩm định, được quy định tại khoản 4 điều 33 Luật Bảo vệ môi trường ngày 17/11/2020; khoản 3 điều 26 Nghị định 08/NĐ-CP ngày 10/01/2022 của Chính Phủ, quy định chi tiết, hướng dẫn thi hành Luật bảo vệ môi trường.

Ban quản lý dự án đầu tư xây dựng huyện Quảng Xương gửi đến Sở Tài nguyên và Môi trường tỉnh Thanh Hóa nội dung Báo cáo đánh giá tác động môi trường của Dự án Hạ tầng kỹ thuật mặt bằng quy hoạch khu dân cư phía Tây Bắc trường mầm non, xã Quảng Lộc, huyện Quảng Xương và xin đăng tải trên trang thông tin điện tử của cơ quan thẩm định để thực hiện tham vấn.

Rất mong nhận được sự quan tâm giúp đỡ của quý cơ quan!

**Nơi nhận:**

- Như trên;
- Lưu: VT;

**PHÓ GIÁM ĐỐC**



*[Signature]*  
**Lê Trung Tùng**

# BÁO CÁO ĐÁNH GIÁ TÁC ĐỘNG MÔI TRƯỜNG

Dự án:

Hạ tầng kỹ thuật mặt bằng quy hoạch khu dân cư phía Tây Bắc trường  
mầm non, xã Quảng Lộc, huyện Quảng Xương

ĐẠI DIỆN CHỦ ĐẦU TƯ  
BAN QLDA ĐẦU TƯ XÂY DỰNG  
HUYỆN QUẢNG XƯƠNG  
Phó Giám đốc

ĐƠN VỊ TƯ VẤN  
CÔNG TY TNHH HỢP TÁC  
QUỐC TẾ THIÊN PHÚ



Lê Trung Tùng



Đoàn Mạnh Cường

Thanh Hóa, tháng năm 2022



## MỤC LỤC

DANH MỤC HÌNH, SƠ ĐỒ .....	v
DANH MỤC BẢNG.....	vi
DANH MỤC CHỮ VIẾT TẮT .....	viii
MỞ ĐẦU .....	1
1. XUẤT XỨ CỦA DỰ ÁN.....	1
1.1. Thông tin chung về dự án.....	1
1.2. Cơ quan, tổ chức có thẩm quyền phê duyệt chủ trương đầu tư, báo cáo nghiên cứu khả thi hoặc tài liệu tương đương với báo cáo nghiên cứu khả thi của dự án.....	2
1.3. Sự phù hợp của dự án đầu tư với Quy hoạch bảo vệ môi trường quốc gia, quy hoạch vùng, quy hoạch tỉnh, quy định của pháp luật về bảo vệ môi trường; mối quan hệ của dự án với các dự án khác, các quy hoạch và quy định khác của pháp luật có liên quan.....	2
2. CĂN CỨ PHÁP LUẬT VÀ KỸ THUẬT CỦA VIỆC THỰC HIỆN ĐTM .....	2
2.1. Các văn bản pháp luật và kỹ thuật làm căn cứ cho việc thực hiện ĐTM và lập báo cáo ĐTM của dự án .....	2
2.2. Liệt kê các văn bản pháp lý, quyết định hoặc ý kiến bằng văn bản của các cấp có thẩm quyền liên quan đến dự án.....	5
2.3. Liệt kê các tài liệu, dữ liệu do chủ dự án tạo lập được sử dụng trong quá trình thực hiện ĐTM	5
3. TỔ CHỨC THỰC HIỆN ĐTM .....	6
3.1. Tổ chức thực hiện và lập báo cáo ĐTM .....	6
3.2. Danh sách những người trực tiếp tham gia lập báo cáo ĐTM của dự án.....	6
4. PHƯƠNG PHÁP ÁP DỤNG TRONG QUÁ TRÌNH ĐTM.....	7
4.1. Các phương pháp ĐTM .....	7
4.2. Các phương pháp khác.....	9
5. TÓM TẮT ĐÁNH GIÁ TÁC ĐỘNG MÔI TRƯỜNG .....	10
5.1. Thông tin về dự án:.....	10
5.2. Hạng mục công trình và hoạt động của dự án có khả năng tác động xấu đến môi trường.....	10
5.3. Dự báo các tác động môi trường chính, chất thải phát sinh theo các giai đoạn của dự án.....	10
5.4. Các công trình và biện pháp bảo vệ môi trường của dự án.....	12
5.5. Chương trình quản lý và giám sát môi trường của chủ dự án.....	15
Chương 1 .....	17
MÔ TẢ TÓM TẮT DỰ ÁN.....	17
1.1. THÔNG TIN CHUNG VỀ DỰ ÁN.....	17
1.1.1. Tên dự án .....	17
1.1.2. Tên chủ dự án, địa chỉ và phương tiện liên hệ với chủ dự án; người đại diện theo pháp luật của chủ dự án; tiến độ thực hiện dự án.....	17
1.1.3. Vị trí địa lý .....	17

1.1.4. Hiện trạng quản lý, sử dụng đất, mặt nước của dự án.....	18
1.1.5. Khoảng cách từ dự án tới khu dân cư và khu vực có yếu tố nhạy cảm về môi trường.....	20
1.1.6. Mục tiêu; loại hình, quy mô, công suất và công nghệ sản xuất của dự án .....	20
1.2. CÁC HẠNG MỤC CÔNG TRÌNH CỦA DỰ ÁN .....	22
1.2.1. Các hạng mục công trình chính của dự án.....	22
Dự án thuộc loại hình xây dựng hạ tầng kỹ thuật khu dân cư gồm các hạng mục công trình chính sau: .....	22
1.2.2. Các hạng mục công trình phụ trợ.....	26
1.2.3. Các hạng mục công trình xử lý chất thải và bảo vệ môi trường .....	26
1.3. NHU CẦU NGUYÊN NHIÊN LIỆU VÀ SẢN PHẨM CỦA DỰ ÁN .....	32
1.3.1. Nhu cầu nguyên, nhiên, vật liệu trong giai đoạn xây dựng.....	32
1.3.2. Nhu cầu trong giai đoạn vận hành .....	37
Sản phẩm đầu ra của dự án là hạ tầng khu dân cư mới, hiện đại với đầy đủ cơ sở hạ tầng như cấp nước, điện, thoát nước và giao thông. Đáp ứng nhu cầu nhà ở cho người dân địa phương và phát triển kinh tế - xã hội của địa phương.....	38
1.4. BIỆN PHÁP TỔ CHỨC THI CÔNG.....	39
1.4.1. Biện pháp tổ chức thi công.....	39
1.4.2. Biện pháp, công nghệ thi công các hạng mục công trình của dự án.....	40
1.5. TIẾN ĐỘ, VỐN ĐẦU TƯ, TỔ CHỨC QUẢN LÝ VÀ THỰC HIỆN DỰ ÁN.....	41
1.5.1. Tiến độ thực hiện dự án .....	41
1.5.2. Vốn đầu tư dự án .....	41
1.5.3. Tổ chức quản lý dự án .....	41
Chương 2 .....	45
ĐIỀU KIỆN TỰ NHIÊN, KINH TẾ - XÃ HỘI.....	45
VÀ HIỆN TRẠNG MÔI TRƯỜNG KHU VỰC THỰC HIỆN DỰ ÁN.....	45
2.1. ĐIỀU KIỆN TỰ NHIÊN – KINH TẾ XÃ HỘI.....	45
2.1.1. Điều kiện tự nhiên .....	45
2.1.2. Điều kiện kinh tế xã hội.....	48
2.2. HIỆN TRẠNG MÔI TRƯỜNG VÀ TÀI NGUYÊN SINH VẬT CÓ THỂ CHỊU TÁC ĐỘNG DO DỰ ÁN .....	53
2.2.1. Dữ liệu về đặc điểm môi trường và tài nguyên sinh vật.....	53
2.2.2. Hiện trạng các thành phần môi trường .....	53
2.2.3. Hiện trạng tài nguyên sinh học.....	55
Chương 3 .....	56
ĐÁNH GIÁ, DỰ BÁO TÁC ĐỘNG VÀ ĐỀ XUẤT CÁC GIẢI PHÁP, CÔNG TRÌNH BẢO VỆ MÔI TRƯỜNG, ỨNG PHÓ SỰ CỐ MÔI TRƯỜNG.....	56

3.1. ĐÁNH GIÁ, DỰ BÁO TÁC ĐỘNG VÀ ĐỀ XUẤT CÁC GIẢI PHÁP, CÔNG TRÌNH BẢO VỆ MÔI TRƯỜNG TRONG GIAI ĐOẠN XÂY DỰNG .....	56
3.1.1. Đánh giá, dự báo tác động.....	56
3.1.1.1. Đánh giá, dự báo tác động của hoạt động chiếm dụng đất, giải phóng mặt bằng.....	56
3.1.1.2. Đánh giá, dự báo tác động của hoạt động thi công xây dựng .....	57
3.1.1.2.1. Tác động liên quan đến chất thải.....	58
3.1.1.2. Tác động không liên quan đến chất thải .....	71
3.1.1.3. Tác động đối với quá trình tháo dỡ công trình sau khi kết thúc xây dựng .....	77
3.1.2. Các biện pháp, công trình bảo vệ môi trường đề xuất thực hiện .....	78
3.1.2.1. Các biện pháp, công trình bảo vệ môi trường đề xuất thực hiện trong quá trình chiếm dụng đất, giải phóng mặt bằng .....	78
3.1.2.2. Biện pháp, công trình bảo vệ môi trường trong giai đoạn xây dựng.....	81
3.1.2.2.1. Biện pháp giảm thiểu các tác động liên quan đến chất thải .....	81
3.1.2.2.2. Giảm thiểu các tác động không liên quan tới chất thải .....	88
3.1.2.3. Biện pháp giảm thiểu tác động do quá trình tháo dỡ công trình sau khi kết thúc xây dựng.....	94
3.2. ĐÁNH GIÁ, DỰ BÁO TÁC ĐỘNG VÀ BIỆN PHÁP BẢO VỆ MÔI TRƯỜNG TRONG GIAI ĐOẠN VẬN HÀNH .....	95
3.2.1. Đánh giá, dự báo tác động đến môi trường. ....	96
3.2.1.1. Tác động liên quan đến chất thải.....	96
3.2.1.2. Đánh giá, dự báo tác động không liên quan đến chất thải .....	99
3.2.2. Biện pháp, công trình bảo vệ môi trường giai đoạn hoạt động.....	102
3.2.2.1. Biện pháp giảm thiểu tác động liên quan đến chất thải.....	102
3.2.2.2. Biện pháp phòng ngừa, giảm thiểu các tác động không liên quan đến chất thải.....	112
3.3. TỔ CHỨC THỰC HIỆN CÁC CÔNG TRÌNH, BIỆN PHÁP BVMT .....	116
3.4. NHẬN XÉT VỀ MỨC ĐỘ CHI TIẾT, ĐỘ TIN CẬY CỦA CÁC ĐÁNH GIÁ .....	121
Chương 4 .....	<b>Error! Bookmark not defined.</b>
PHƯƠNG ÁN CẢI TẠO, PHỤC HỒI MÔI TRƯỜNG, PHƯƠNG ÁN BỒI HOÀN ĐA DẠNG SINH HỌC .....	<b>Error! Bookmark not defined.</b>
Chương 5 .....	123
CHƯƠNG TRÌNH QUẢN LÝ VÀ GIÁM SÁT MÔI TRƯỜNG .....	123
5.1. CHƯƠNG TRÌNH QUẢN LÝ MÔI TRƯỜNG.....	123
5.2. CHƯƠNG TRÌNH GIÁM SÁT MÔI TRƯỜNG .....	128
5.2.1. Giám sát chất thải trong quá trình xây dựng.....	128
5.2.2. Giám sát nước thải trong quá trình hoạt động .....	128
5.2.3. Dự kiến chi phí giám sát môi trường .....	128
Chương 6 .....	131
THAM VẤN Ý KIẾN CỘNG ĐỒNG.....	131

6.1. THAM VẤN CỘNG ĐỒNG.....	131
6.1.1. Quá trình tổ chức thực hiện tham vấn cộng đồng .....	131
6.1.2. KẾT QUẢ THAM VẤN CỘNG ĐỒNG.....	131
6.2. THAM VẤN CHUYÊN GIA, NHÀ KHOA HỌC, CÁC TỔ CHỨC CHUYÊN MÔN (theo quy định tại khoản 4 Điều 26 Nghị định số 08/2022/NĐ-CP) .....	132
Dự án không thuộc đối tượng phải tham vấn chuyên gia, nhà khoa học, các tổ chức chuyên môn.	132
KẾT LUẬN, KIẾN NGHỊ VÀ CAM KẾT.....	133
1. KẾT LUẬN .....	133
2. KIẾN NGHỊ .....	133
3. CAM KẾT .....	133
CÁC TÀI LIỆU, DỮ LIỆU THAM KHẢO .....	135
I. Nguồn tài liệu, dữ liệu tham khảo.....	135
II. Nguồn tài liệu, dữ liệu do đơn vị tư vấn và các chủ đầu tư với đơn vị tư vấn tạo lập.....	135

## **DANH MỤC HÌNH, SƠ ĐỒ**

Hình 1.1: Vị trí thực hiện dự án .....	18
Hình 1.2. Sơ đồ tổ chức quản lý thi công xây dựng dự án .....	43
Hình 3.1. Sơ đồ xử lý nước thải và nước mưa chảy tràn.....	104
Hình 3.2: Sơ đồ cấu tạo bể tự hoại 3 ngăn.....	105
Hình 3.3. Quy trình xử lý nước thải sinh hoạt .....	106
Hình 3.4: Sơ đồ tổ chức BVMT giai đoạn xây dựng và hoạt động .....	117

## DANH MỤC BẢNG

Bảng 0.1. Thành viên tham gia lập báo cáo ĐTM .....	6
Bảng 1.1: Tọa độ mốc giới hạn dự án .....	<b>Error! Bookmark not defined.</b>
Bảng 1.3. Quy hoạch mạng lưới giao thông khu dân cư .....	21
Bảng 1.4. Quy mô sử dụng đất của dự án.....	21
Bảng 1.5. Tổng hợp khối lượng thi công dự án .....	28
Bảng 1.6. Khối lượng thi công đào đắp của dự án .....	32
Bảng 1.7. Nguyên vật liệu chính phục vụ giai đoạn xây dựng dự án .....	33
Bảng 1.8. Nhu cầu sử dụng điện trong giai đoạn xây dựng.....	34
Bảng 1.9. Số ca máy hoạt động trong quá trình phục vụ thi công dự án .....	34
Bảng 1.9.1.Nhu cầu máy móc thiết bị phục vụ thi công dự án.....	34
Bảng 1.9.2. Định mức ca máy phục vụ thi công dự án .....	35
Bảng 1.10. Nhu cầu nhiên liệu sử dụng phục vụ thi công dự án .....	35
Bảng 1.11. Nhu cầu sử dụng nước trong giai đoạn vận hành .....	37
Bảng 1.12. Tổng hợp nhu cầu sử dụng điện dự án.....	38
Bảng 1.13. Tổng hợp khối lượng thi công lán trại .....	39
Bảng 1.14. Tiến độ thực hiện dự án .....	41
Bảng 2.1. Nhiệt độ không khí trung bình các tháng trong năm (°C).....	46
Bảng 2.2. Độ ẩm trung bình các tháng trong năm (%).....	46
Bảng 2.3. Tổng lượng mưa tháng trong các năm (mm) .....	47
Bảng 2.4. Số giờ nắng (h) .....	47
Bảng 2.5. Tổng lượng bức xạ (Kwh/m <sup>2</sup> ) .....	48
Bảng 2.6. Kết quả phân tích chất lượng môi trường không khí.....	54
Bảng 2.7. Kết quả phân tích chất lượng môi trường nước .....	54
Bảng 3.1. Tổng hợp khối lượng giải phóng mặt bằng.....	56
Bảng 3.2. Nguồn gây tác động trong giai đoạn thi công .....	57
Bảng 3.3. Hệ số phát thải bụi từ quá trình đào, đắp .....	58
Bảng 3.4. Tải lượng bụi phát sinh từ hoạt động đào, đắp.....	58
Bảng 3.5. Kết quả tính toán nồng độ bụi từ hoạt động đào, đắp.....	59
Bảng 3.6. Tải lượng chất ô nhiễm phát sinh từ hoạt động của các máy móc thi công ..	60
Bảng 3.7. Nồng độ các chất ô nhiễm phát sinh từ hoạt động của máy móc thi công ....	60
Bảng 3.8: Tải lượng các chất ô nhiễm từ hoạt động vận chuyển vật liệu thi công.....	61
Bảng 3.9. Tải lượng ô nhiễm tổng hợp từ quá trình vận chuyển vật liệu.....	62
Bảng 3.10. Nồng độ các chất ô nhiễm từ hoạt động vận chuyển vật liệu .....	63



Bảng 3.11. Hệ số phát thải bụi từ quá trình trút đổ vật liệu.....	64
Bảng 3.12. Tải lượng bụi từ quá trình trút đổ vật liệu.....	64
Bảng 3.13. Nồng độ bụi từ trút đổ, tập kết nguyên vật liệu.....	64
Bảng 3.14. Tổng hợp nồng độ cho các hoạt động thi công dự án.....	65
Bảng 3.15. Tải lượng và nồng độ các chất ô nhiễm có trong nước thải sinh hoạt.....	67
Bảng 3.16. Nồng độ các chất ô nhiễm trong nước thải thi công.....	68
Bảng 3.17. Lượng dầu thải cần thay trong quá trình xây dựng .....	70
Bảng 3.18: Tiếng ồn của các loại máy xây dựng .....	71
Bảng 3.19: Độ ồn ước tính tại các vị trí khác nhau.....	72
Bảng 3.20: Mức rung của một số phương tiện, máy móc thi công điển hình ở khoảng cách 10 m .....	73
Bảng 3.21: Tính toán mức rung suy giảm theo khoảng cách từ các thiết bị thi công....	73
Bảng 3.22. Khối lượng tháo dỡ các công trình khu lán trại.....	78
Bảng 3.23. Chi phí cải tạo môi trường khu lán trại thi công	<b>Error! Bookmark not defined.</b>
Bảng 3.24. Chi phí cải tạo môi trường khu vực cây xanh .....	95
Bảng 3.25. Tổng hợp nguồn tác động trong giai đoạn hoạt động.....	96
Bảng 3.26. Tải lượng và nồng độ các chất ô nhiễm có trong nước thải sinh hoạt.....	97
Bảng 3.27. Khối lượng phát sinh chất thải rắn .....	99
Bảng 3.28. Nồng độ các chất ô nhiễm trong nước thải sau khi xử lý .....	105
Bảng 3.28.1. Nồng độ nước thải trước xử lý .....	105
Bảng 3.28.2. Nồng độ nước thải sau khi xử lý qua bể tự hoại.....	105
Bảng 3.29. Tính toán thể tích bể cần xây dựng.....	108
Bảng 3.30: Hạng mục thoát nước mưa .....	110
Bảng 3.31. Tóm tắt dự toán kinh phí đối với công trình, biện pháp bảo vệ môi trường	118
Bảng 5.1. Kế hoạch quản lý và giám sát môi trường .....	124
Bảng 4.2. Dự toán kinh phí giám sát môi trường.....	129

## DANH MỤC CHỮ VIẾT TẮT

ATTP	An toàn thực phẩm
BTNMT	Bộ Tài nguyên và Môi trường
BTCT	Bê tông cốt thép
BTXM	Bê tông xi măng
BHXH	Bảo hiểm xã hội
BHYT	Bảo hiểm y tế
BVMT	Bảo vệ môi trường
BTĐS	Cấu kiện bê tông đúc sẵn
CTNH	Chất thải nguy hại
CTR	Chất thải rắn
ĐTM	Đánh giá tác động môi trường
GPMB	Giải phóng mặt bằng
GSMT	Giám sát môi trường
GHCP	Giới hạn cho phép
KHMT	Khoa học môi trường
KHBVMT	Kế hoạch bảo vệ môi trường
KHHGD	Kế hoạch hóa gia đình.
KT - XH	Kinh tế - xã hội
MTTQ	Mặt trận Tổ quốc
TDTT	Thể dục thể thao
THCS	Trung học cơ sở
UBND	Ủy ban nhân dân
QCVN	Quy chuẩn Việt Nam
QCCP	Quy chuẩn cho phép
VHTT	Văn hóa thể thao
VXM	Vữa xi măng

## MỞ ĐẦU

### 1. XUẤT XỨ CỦA DỰ ÁN

#### 1.1. Thông tin chung về dự án

- Những năm qua xã Quảng Lộc nói riêng và huyện Quảng Xương nói chung đã thực hiện chiến lược phát triển đô thị thông qua thực hiện các dự án phát triển nông thôn mới, hệ thống hạ tầng khung, các dự án đô thị mới, cải tạo hạ tầng đô thị hiện hữu... từng bước hình thành cung cấp các không gian đô thị hiện đại, có chất lượng cho nhu cầu phát triển kinh tế xã hội của khu vực. Bộ mặt đô thị với những không gian chức năng đa dạng, những trục phố, những công trình kiến trúc ấn tượng đã hình thành góp phần tạo nên một đô thị văn minh, hiện đại và năng động;

- Để phù hợp với định hướng phát triển chung và đồng bộ của xã Quảng Lộc theo Nghị Quyết số 15/2016/NQ-HĐND ngày 02/07/2016 của Hội đồng nhân dân tỉnh Thanh Hóa ; “356/QĐ-UBND, ngày 26/01/2021 của UBND tỉnh Thanh Hóa về việc Phê duyệt quy hoạch xây dựng vùng huyện Quảng Xương, tỉnh Thanh Hóa đến năm 2045” Nhằm cụ thể hóa quy hoạch chung xây dựng đô thị Quảng Xương đến năm 2035 đã được phê duyệt, từng bước xây dựng các khu chức năng đô thị theo định hướng đã xác định;

- Hiện nay, nhu cầu đất ở của người dân trong khu vực, và các xã lân cận tương đối lớn. Tuy nhiên, quỹ đất tại địa phương mới chỉ khai thác được một phần, phần lớn là đất nông nghiệp năng suất thấp và đất trống chưa sử dụng nên chưa đáp ứng được nhu cầu ở hiện tại của người dân trong khu vực. Vì vậy, trước sự phát triển nhanh chóng của xã Quảng Lộc nói riêng và huyện Quảng Xương nói chung thì nhu cầu sử dụng đất, đặc biệt là đất ở lại càng trở nên cấp bách hơn bao giờ hết;

- Để đáp ứng các yêu cầu xây dựng đô thị, và thực tiễn khu vực quy hoạch đề ra, việc xây dựng một khu dân cư mới là vô cùng cần thiết và cấp bách. Với những đánh giá như trên, việc lập dự án khu dân cư mới phía Tây bắc trường mầm non Xã Quảng Lộc, huyện Quảng Xương là cần thiết và cấp bách, đáp ứng nhu cầu phát triển đô thị, nhu cầu ở của người dân và góp phần quản lý, thực hiện đầu tư theo quy hoạch. Trên cơ sở đó Hội đồng nhân dân huyện Quảng Xương đã có các Nghị Quyết sau:

+ *Nghị quyết số 50/NQ-HĐND ngày 18/10/2021 của Chủ tịch HĐND huyện Quảng Xương về việc điều chỉnh chủ trương đầu tư Dự án xây dựng hạ tầng kỹ thuật khu dân cư mới phía Tây bắc trường mầm non Xã Quảng Lộc, huyện Quảng Xương .;*  
*Nghị quyết số 51/NQ-HĐND ngày 13/11/2020 của Chủ tịch HĐND huyện Quảng Xương về việc phê duyệt chủ trương đầu tư xây dựng Công trình: Hạ tầng kỹ thuật khu dân cư mới phía Tây bắc trường mầm non Xã Quảng Lộc, huyện Quảng Xương .;*

Dự án thành phần này, phù hợp với Quy hoạch chi tiết xây dựng tỉ lệ 1/500 khu dân cư mới phía Tây bắc trường mầm non Xã Quảng Lộc, huyện Quảng Xương, tỉnh Thanh Hóa tại Quyết định số 4693/QĐ-UBND, ngày 13/10/2020 của chủ tịch UBND huyện Quảng Xương;

Thực hiện Luật BVMT năm 2020, Nghị định 08/2022/NĐ-CP ngày 10/01/2022 của Chính phủ quy định chi tiết một số điều của Luật bảo vệ môi trường và Thông tư số 02/2022/TT-BTNMT ngày 10/01/2022 của Bộ trưởng Bộ Tài nguyên và Môi trường Quy định chi tiết thi hành một số điều của Luật bảo vệ môi trường, Ban Quản lý dự án đầu tư xây dựng huyện Quảng Xương đã phối hợp cùng đơn vị tư vấn Hạ tầng kỹ thuật khu dân cư mới phía Tây bắc trường mầm non Xã Quảng Lộc, huyện Quảng Xương, trình Sở Tài nguyên và Môi trường thẩm định.

- Loại hình dự án: Đầu tư xây dựng mới.

## **1.2. Cơ quan, tổ chức có thẩm quyền phê duyệt chủ trương đầu tư, báo cáo nghiên cứu khả thi hoặc tài liệu tương đương với báo cáo nghiên cứu khả thi của dự án**

- Dự án đầu tư do Chủ tịch UBND huyện Quảng Xương phê duyệt.

- Cơ quan chấp chuẩn chủ trương đầu tư: Hội đồng nhân dân huyện Quảng Xương

## **1.3. Sự phù hợp của dự án đầu tư với Quy hoạch bảo vệ môi trường quốc gia, quy hoạch vùng, quy hoạch tỉnh, quy định của pháp luật về bảo vệ môi trường; mối quan hệ của dự án với các dự án khác, các quy hoạch và quy định khác của pháp luật có liên quan**

Dự án đi vào hoạt động phù hợp với các quy hoạch phát triển sau:

- Chương trình phát triển nhà ở tỉnh Thanh Hóa đến năm 2020, định hướng đến năm 2030 được thông qua tại Nghị Quyết số 15/2016/NQ-HĐND ngày 02/07/2016 của Hội đồng nhân dân tỉnh Thanh Hóa;

- Chương trình phát triển nhà ở tỉnh Thanh Hóa đến năm 2020, định hướng đến năm 2030 được phê duyệt tại Quyết định số 3279/QĐ-UBND ngày 29/8/2016 của UBND tỉnh Thanh Hóa;

- Căn cứ Nghị quyết số 33/NQ-HĐND ngày 24/6/2021 của HĐND huyện Quảng Xương về chủ trương đầu tư dự án xây dựng: Hạ tầng kỹ thuật khu dân cư mới phía Tây bắc trường mầm non Xã Quảng Lộc, huyện Quảng Xương .:.

- Quyết định số 4693/QĐ-UBND, ngày 13/10/2021 về việc phê duyệt Phê duyệt quy hoạch chi tiết xây dựng tỉ lệ 1/500 khu dân cư mới phía Tây bắc trường mầm non Xã Quảng Lộc, huyện Quảng Xương, tỉnh Thanh Hóa.

- Quyết định số 356/QĐ-UBND, ngày 26/01/2021 của UBND tỉnh Thanh Hóa về việc Phê duyệt quy hoạch xây dựng vùng huyện Quảng Xương, tỉnh Thanh Hóa đến năm 2045.

## **2. CĂN CỨ PHÁP LUẬT VÀ KỸ THUẬT CỦA VIỆC THỰC HIỆN ĐTM**

### **2.1. Các văn bản pháp luật và kỹ thuật làm căn cứ cho việc thực hiện ĐTM và lập báo cáo ĐTM của dự án**

#### **a. Các văn bản pháp luật**

- Luật Quy hoạch đô thị số 30/2009/QH12 ngày 17/6/2009;

- Luật Tiêu chuẩn và quy chuẩn kỹ thuật số 68/2006/QH11 ngày 29/06/2006;
- Luật Tài nguyên nước số 17/2012/QH13 ngày 21/6/2012;
- Luật Bảo vệ môi trường số 72/2019/QH14, ngày 17 tháng 11 năm 2020;
- Nghị định số 80/2014/NĐ-CP ngày 06/8/2014 của Chính phủ về thoát nước và xử lý nước thải;
- Nghị định số 38/2015/NĐ-CP ngày 24/4/2015 của Chính phủ Về quản lý chất thải và phế liệu;
- Nghị định số 08/2022/NĐ-CP của Chính phủ ngày 10/01/2022 quy định chi tiết một số điều của Luật Bảo vệ môi trường; số 10/2021/NĐ-CP ngày 09/2/2021 về quản lý chi phí đầu tư xây dựng;
- Nghị định 72/2019/NĐ-CP ngày 30/8/2019 sửa đổi bổ sung một số điều NĐ số 37/2010/NĐ-CP và NĐ số 44/2015/NĐ-CP về lập, thẩm định, phê duyệt và quản lý quy hoạch đô thị;
- Nghị định số 06/2021/NĐ-CP ngày 26/01/2021 của Chính phủ quy định chi tiết một số nội dung về quản lý chất lượng, thi công xây dựng và bảo trì công trình xây dựng.
- Nghị định 10/2021/NĐ-CP, ngày 09/02/2021 của Chính phủ về quản lý chi phí xây dựng.
- Nghị định số 15/2021/NĐ-CP ngày 03/3/2021 của Chính phủ quy định chi tiết một số nội dung về quản lý DAĐT xây dựng; QCVN 01:2021/BXD Quy chuẩn kỹ thuật quốc gia về quy hoạch xây dựng (thay thế cho QCVN 01:2019/BXD);
- Thông tư số 07/2008/TT-BXD của Bộ trưởng Bộ Xây dựng hướng dẫn lập, thẩm định, phê duyệt và quản lý quy hoạch xây dựng;
- Thông tư số 01/2011/TT-BXD của Bộ trưởng Bộ Xây dựng Hướng dẫn đánh giá môi trường chiến lược trong đồ án quy hoạch xây dựng, quy hoạch đô thị;
- Thông tư số 27/2012/TT-BTNMT, ngày 28/12/2012 của Bộ trưởng Bộ Tài nguyên và Môi trường quy định quy chuẩn kỹ thuật quốc gia về môi trường;
- Thông tư số 04/2015/TT-BXD ngày 03/04/2015 của Bộ trưởng Bộ xây dựng về hướng dẫn thi hành một số điều của nghị định 80/2014/NĐ-CP ngày 06/08/2014 của Chính phủ về thoát nước và xử lý nước thải;
- Thông tư số 36/2015/TT-BTNMT ngày 30/6/2015 của Bộ trưởng Bộ Tài nguyên và Môi trường về quản lý chất thải nguy hại;
- Thông tư số 65/2015/TT-BTNMT ngày 21/12/2015 của Bộ trưởng Bộ trưởng Bộ Tài nguyên và Môi trường Ban hành quy chuẩn kỹ thuật quốc gia về môi trường;
- Thông tư số 66/2015/TT-BTNMT ngày 21/12/2015 của Bộ trưởng Bộ trưởng Bộ tài nguyên và môi trường Ban hành Quy chuẩn kỹ thuật quốc gia về môi trường;
- Thông tư số 16/2016/TT-BXD ngày 30/6/2016 của Bộ trưởng Bộ Xây dựng hướng dẫn thực hiện một số điều của Nghị định số 59/2015/NĐ-CP ngày 18/6/2015 của Chính phủ về hình thức tổ chức quản lý dự án đầu tư xây dựng;

- Thông tư số 26/2016/TT-BXD ngày 26/10/2016 của Bộ trưởng Bộ Xây dựng quy định chi tiết một số nội dung về quản lý chất lượng và bảo trì công trình xây dựng.

- Thông tư số 04/2017/TT-BXD ngày 30/03/2017 của Bộ trưởng Bộ Xây dựng quy định về quản lý an toàn lao động trong thi công xây dựng công trình;

- Thông tư số 02/2022/TT-BTNMT ngày 10 tháng 01 năm 2022 Của Bộ trưởng Bộ Tài nguyên và Môi trường Quy định chi tiết thi hành một số điều của Luật Bảo vệ môi trường;

**b. Các tiêu chuẩn, quy chuẩn áp dụng**

- QCVN 14: 2008/BTNMT - Quy chuẩn kỹ thuật quốc gia về chất lượng nước thải sinh hoạt;

- QCVN 07: 2009/BTNMT - Quy chuẩn kỹ thuật quốc gia về ngưỡng chất thải nguy hại;

- QCVN 06: 2009/BTNMT - Quy chuẩn kỹ thuật quốc gia về một số chất độc hại trong không khí xung quanh;

- QCVN 05: 2013/BTNMT - Quy chuẩn kỹ thuật quốc gia về chất lượng không khí xung quanh;

- QCVN 26:2010/BTNMT - Quy chuẩn kỹ thuật quốc gia về tiếng ồn;

- QCVN 27:2010/BTNMT - Quy chuẩn kỹ thuật quốc gia về rung động.

- QCVN 08-MT:2015/BTNMT - Quy chuẩn kỹ thuật quốc gia về chất lượng nước mặt;

- QCVN 09-MT: 2015/BTNMT - Quy chuẩn kỹ thuật quốc gia về chất lượng nước dưới đất.

- QCVN 01:2015/BKHCN - Quy chuẩn kỹ thuật quốc gia về xăng, nhiên liệu diesel và nhiên liệu sinh học.

- QCVN 03-MT:2015/BTNMT - Quy chuẩn kỹ thuật quốc gia về giới hạn cho phép của một số kim loại nặng trong đất.

- QCVN 24/2016/BYT - Quy định quy chuẩn kỹ thuật quốc gia về tiếng ồn - Mức tiếp xúc cho phép tiếng ồn nơi làm việc;

- QCVN 26/2016/BYT - Quy định quy chuẩn kỹ thuật quốc gia về vi khí hậu và giá trị cho phép vi khí hậu tại nơi làm việc;

- QCVN 27/2016/BYT - Quy định quy chuẩn kỹ thuật quốc gia về rung - Giá trị cho phép tại nơi làm việc;

- QCVN 01-1:2018/BYT - Quy chuẩn kỹ thuật quốc gia về chất lượng nước sạch sử dụng cho mục đích sinh hoạt;

- QCVN 02:2019/BYT - Quy chuẩn kỹ thuật quốc gia về bụi - Giá trị giới hạn tiếp xúc của bụi tại nơi làm việc;

- QCVN 03:2019/BYT Quy chuẩn kỹ thuật quốc gia giá trị tiếp xúc cho phép của 50 yếu tố hóa học tại nơi làm việc;

- QCVN 06:2021/BXD - Quy chuẩn kỹ thuật quốc gia về an toàn cháy cho nhà



và công trình;

- QCVN 01:2021/BXD - Quy chuẩn kỹ thuật quốc gia về quy hoạch xây dựng;
- TCVN 5760:1993 - Hệ thống chữa cháy - Yêu cầu chung về thiết kế, lắp đặt

và sử dụng.

- TCVN 2622:1995 - Phòng cháy, chống cháy cho nhà và công trình - Yêu cầu thiết kế.

- TCVN 4513:1998 - Cấp nước bên trong - Tiêu chuẩn thiết kế.

- TCXDVN 33:2006 - Cấp nước- Mạng lưới đường ống và công trình tiêu chuẩn thiết kế.

- TCXDVN 51:2008 - Thoát nước - Mạng lưới và công trình bên ngoài - Tiêu chuẩn thiết kế.

- TCVN 3890:2009 - Phương tiện phòng cháy và chữa cháy cho nhà và công trình - Trang bị, bố trí, kiểm tra, bảo dưỡng.

- Quyết định số 249/2005/QĐ-TTg ngày 10/10/2005 của Thủ tướng Chính phủ quy định lộ trình áp dụng tiêu chuẩn khí thải đối với phương tiện giao thông cơ giới đường bộ.

- Quyết định 1592/QĐ-UBND ngày 08/05/2020 của Chủ tịch UBND tỉnh Thanh Hóa về việc phê duyệt Phương án xử lý chất thải rắn tỉnh Thanh Hóa đến năm 2025, tầm nhìn đến năm 2050.

- Quyết định số 4994/QĐ-UBND ngày 20/11/2020 của UBND tỉnh Thanh Hóa về việc công bố Bảng giá ca máy và thiết bị thi công trên địa bàn tỉnh Thanh Hóa.

## **2.2. Liệt kê các văn bản pháp lý, quyết định hoặc ý kiến bằng văn bản của các cấp có thẩm quyền liên quan đến dự án**

- Căn cứ Nghị quyết số 33/NQ-HĐND ngày 24/6/2021 của HĐND huyện Quảng Xương về chủ trương đầu tư dự án xây dựng: Hạ tầng kỹ thuật khu dân cư mới phía Tây bắc trường mầm non Xã Quảng Lộc, huyện Quảng Xương .;

- Quyết định số 4693/QĐ-UBND, ngày 13/10/2021 về việc phê duyệt Phê duyệt quy hoạch chi tiết xây dựng tỉ lệ 1/500 khu dân cư mới phía Tây bắc trường mầm non Xã Quảng Lộc, huyện Quảng Xương, tỉnh Thanh Hóa.

- Quyết định số 356/QĐ-UBND, ngày 26/01/2021 của UBND tỉnh Thanh Hóa về việc Phê duyệt quy hoạch xây dựng vùng huyện Quảng Xương, tỉnh Thanh Hóa đến năm 2045.

## **2.3. Liệt kê các tài liệu, dữ liệu do chủ dự án tạo lập được sử dụng trong quá trình thực hiện ĐTM**

Các tài liệu, dữ liệu do chủ dự án tạo lập được sử dụng trong quá trình thực hiện ĐTM gồm:

- Thuyết minh Báo cáo nghiên cứu khả thi của dự án.
- Báo cáo kết quả khảo sát địa chất công trình.
- Hồ sơ quy hoạch chi tiết tỷ lệ 1/500.

### 3. TỔ CHỨC THỰC HIỆN ĐTM

#### 3.1. Tổ chức thực hiện và lập báo cáo ĐTM

Báo cáo ĐTM Dự án do Ban Quản lý dự án đầu tư xây dựng huyện Quảng Xương làm chủ đầu tư phối hợp với cơ quan tư vấn là Công ty TNHH MTV Thịnh An thực hiện.

- **Chủ dự án:** Ban Quản lý dự án đầu tư xây dựng huyện Quảng Xương

Đại diện bởi: Ông Mai Đình Thủy Chức vụ: Giám đốc Ban

+ Địa chỉ liên hệ: thị trấn huyện Quảng Xương.

- **Đại diện Nhà thầu (gọi tắt là Bên B): Công ty TNHH Hợp tác quốc tế Thiên Phú**

+ Đại diện là Ông: **Đoàn Mạnh Cường** Chức vụ: Giám đốc.

+ Địa chỉ: xã Quảng Định, huyện Quảng Xương, tỉnh Thanh Hóa

Các bước tiến hành lập báo cáo ĐTM được thực hiện như sau:

+ Bước 1: Nghiên cứu các tài liệu liên quan đến dự án;

+ Bước 2: Tiến hành khảo sát, thu thập thông tin liên quan đến dự án, gồm:

- Thu thập thông tin, số liệu về hiện trạng môi trường nền khu vực dự án
- Thu thập thông tin liên quan đến các khu vực xung quanh chịu tác động từ dự án
- Thu thập thông tin về khu vực xả nước thải của dự án.
- Lấy mẫu và phân tích hiện trạng môi trường nền khu vực dự án

+ Bước 3: Tổng hợp các số liệu thu thập

+ Bước 4: Lập các báo cáo chuyên đề cho dự án

+ Bước 5: Lập báo cáo tổng hợp

+ Bước 6: Tiến hành tổ chức tham vấn ý kiến cộng đồng

+ Bước 7: Hoàn thiện nội dung báo cáo và trình thẩm định, phê duyệt Danh sách các cán bộ trực tiếp tham gia lập báo cáo ĐTM như sau:

#### 3.2. Danh sách những người trực tiếp tham gia lập báo cáo ĐTM của dự án

Danh sách các thành viên lập báo cáo đánh giá tác động môi trường trình bày tại bảng 01 sau:

*Bảng 0.1. Thành viên tham gia lập báo cáo ĐTM*

TT	Họ tên	Chuyên môn	Chức vụ	Nội dung thực hiện	Chữ ký
<b>A</b>	<b>Đại diện đại diện chủ đầu tư</b>				
1	Mai Đình Thủy		Giám đốc ban	Kiểm tra báo cáo	
<b>B</b>	<b>Cơ quan tư vấn</b>				

TT	Họ tên	Chuyên môn	Chức vụ	Nội dung thực hiện	Chữ ký
1	Đoàn Mạnh Cường	Kỹ sư Xây dựng	Giám đốc Công ty	Tổng hợp báo cáo	
2	Nguyễn Mạnh Tuấn	Kỹ thuật Môi trường	P.Giám đốc	Rà soát, đánh giá báo cáo	
3	Nguyễn Việt Hưng	Kỹ thuật Môi trường	Nhân viên	Thực hiện chương 3, chương 4, chương 5 và kết luận, kiến nghị	
4	Nguyễn Xuân Hòa	Kỹ thuật Môi trường	Nhân viên	Thực hiện Mở đầu, chương 2, chương 6	
5	Lê Anh Trung	Kỹ thuật Môi trường	Nhân viên	Thực hiện chương 1	

#### 4. PHƯƠNG PHÁP ÁP DỤNG TRONG QUÁ TRÌNH ĐTM

##### 4.1. Các phương pháp ĐTM

###### a. Phương pháp đánh giá nhanh

Phương pháp đánh giá nhanh (Rapid Assessment Method) do Tổ chức Y tế Thế giới (WHO) ban hành năm 1993. Cơ sở của phương pháp đánh giá nhanh, dựa vào bản chất nguyên liệu, công nghệ, quy luật của các quá trình trong tự nhiên và kinh nghiệm để định mức tải lượng ô nhiễm.

Ở Việt Nam, phương pháp này được giới thiệu và ứng dụng trong nhiều nghiên cứu Đánh giá tác động môi trường xã hội, thực hiện tương đối chính xác việc tính tải lượng ô nhiễm trong điều kiện hạn chế về thiết bị đo đạc, phân tích. Trong báo cáo này, các hệ số tải lượng ô nhiễm lấy theo tài liệu hướng dẫn ĐTM của WB (Environmental Assessment Sourcebook, Volume II, Sectoral Guidelines, Environment, World Bank, Washington D.C 8/1991) và Handbook of Emission, Non Industrial and Industrial source, Netherlands.

Phương pháp này được sử dụng trong quá trình lấy mẫu hiện trạng môi trường (một số chỉ tiêu đo trực tiếp tại hiện trường) trong mục 2.2.2 chương 2 và một số công thức tính toán thực nghiệm trong chương 3 của báo cáo.

Trong báo cáo ĐTM này, phương pháp đánh giá nhanh được sử dụng trong chương 3 để tính toán tải lượng các chất ô nhiễm như bụi, khí thải sinh ra trong quá trình vận chuyển, lượng nước thải sinh hoạt phát sinh. Phương pháp này giúp tính toán được lượng chất thải phát sinh ở mức độ nào để từ đó có biện pháp giảm thiểu thích hợp.

###### b. Phương pháp lập bảng liệt kê (checklist):

Được sử dụng khá phổ biến (từ khi có Cơ quan bảo vệ môi trường quốc gia ra

đòi ở một số nước - NEPA) và mang lại nhiều kết quả khả quan do có nhiều ưu điểm như trình bày cách tiếp cận rõ ràng, cung cấp tính hệ thống trong suốt quá trình phân tích và đánh giá hệ thống. Bao gồm 2 loại chính:

+ Bảng liệt kê mô tả: Phương pháp này liệt kê các thành phần môi trường nghiên cứu cùng với các thông tin về đo đạc, dự đoán, đánh giá.

+ Bảng liệt kê đơn giản: Phương pháp này liệt kê các thành phần môi trường nghiên cứu có khả năng bị tác động.

Phương pháp này được sử dụng trong quá trình xác định các nguồn tác động và đối tượng chịu tác động tại Chương 3 của báo cáo.

#### *c. Phương pháp mô hình hóa*

Phương pháp này là cách tiếp cận toán học mô phỏng diễn biến quá trình chuyển hóa, biến đổi (phân tán hoặc pha loãng) trong thực tế về thành phần và khối lượng của các chất ô nhiễm trong không gian và theo thời gian. Đây là một phương pháp có mức độ định lượng và độ tin cậy cao cho việc mô phỏng các quá trình vật lý, sinh học trong tự nhiên và dự báo tác động môi trường, kiểm soát các nguồn gây ô nhiễm.

Các phương pháp mô hình đã được sử dụng trong chương 3, bao gồm:

- Dùng mô hình Pasquill, Gausse, Sutton để dự báo mức độ và phạm vi lan truyền TSP, SO<sub>2</sub>, CO, NO<sub>2</sub>;

- Phương pháp dự báo mức ồn nguồn và suy giảm theo khoảng cách được trích dẫn từ giáo trình "Môi trường không khí" của GS. TSKH Phạm Ngọc Đăng - NXB KHKT 2003.

#### *e. Phương pháp phân tích hệ thống*

Đây là phương pháp được áp dụng khá phổ biến trong môi trường. Ưu điểm của phương pháp này là đánh giá toàn diện các tác động, rất hữu ích trong việc nhận dạng các tác động và nguồn thải.

Phương pháp này được ứng dụng dựa trên cơ sở xem xét các nguồn thải, nguồn gây tác động, đối tượng bị tác động, các thành phần môi trường... như các phần tử trong một hệ thống có mối quan hệ mật thiết với nhau, từ đó, xác định, phân tích và đánh giá các tác động.

Phương pháp này được sử dụng trong nội dung xác định nguồn gây tác động, đối tượng chịu tác động trong tất cả các giai đoạn của dự án tại chương 3 của báo cáo.

#### *f. Phương pháp kế thừa và tổng hợp, phân tích thông tin, dữ liệu*

Phương pháp này nhằm xác định, đánh giá điều kiện tự nhiên, kinh tế - xã hội ở khu vực thực hiện dự án thông qua các số liệu, thông tin thu thập được từ các nguồn khác nhau như: Niên giám thống kê, báo cáo tình hình kinh tế - xã hội khu vực, hiện trạng môi trường khu vực và các công trình nghiên cứu có liên quan.

Đồng thời, kế thừa các nghiên cứu và báo cáo đã có, kế thừa các kết quả đã đạt được, khắc phục những mặt hạn chế trong việc xử lý dữ liệu, phân tích và đánh giá các

tác động có liên quan và Kế thừa các tài liệu về dự án tại chương 1.

*g. Phương pháp so sánh, đối chứng*

Phương pháp so sánh là đánh giá chất lượng môi trường, chất lượng dòng thải, tải lượng ô nhiễm... trên cơ sở so sánh với các Quy chuẩn, tiêu chuẩn môi trường liên quan, các quy chuẩn của Bộ TNMT, Bộ Y tế về chất lượng không khí, nước mặt, đất, trầm tích. Phương pháp này được sử dụng tại mục 2.2.2 trong chương 2 và xuyên suốt trong Chương 3 của báo cáo.

#### **4.2. Các phương pháp khác**

*a. Phương pháp khảo sát thực địa*

Khảo sát hiện trường là điều bắt buộc khi thực hiện công tác ĐTM để xác định hiện trạng khu vực Dự án, các đối tượng lân cận có liên quan, chọn lựa vị trí lấy mẫu, khảo sát hiện trạng cấp nước, thoát nước, cấp điện...

Cơ quan tư vấn đã tiến hành khảo sát địa hình, địa chất, thu thập tài liệu khí tượng thủy văn theo đúng các tiêu chuẩn hiện hành của Việt Nam. Các kết quả khảo sát được sử dụng để đánh giá điều kiện tự nhiên của khu vực dự án.

*b. Phương pháp lấy mẫu và phân tích mẫu trong phòng thí nghiệm*

Việc lấy mẫu và phân tích các mẫu của các thành phần môi trường (đất, nước, không khí) để đánh giá hiện trạng chất lượng môi trường nền tại khu vực triển khai Dự án. Sau khi khảo sát hiện trường, chương trình lấy mẫu và phân tích mẫu sẽ được lập ra với các nội dung chính như: vị trí lấy mẫu, thông số đo đạc và phân tích, nhân lực, thiết bị và dụng cụ cần thiết, thời gian thực hiện, kế hoạch bảo quản mẫu, kế hoạch phân tích...

Đại diện chủ đầu tư đã phối hợp với Đoàn Mỏ - Địa chất Thanh Hóa tổ chức quan trắc, lấy mẫu và phân tích các mẫu không khí, nước mặt tại khu vực Dự án để đánh giá hiện trạng chất lượng các thành phần của môi trường. Việc lấy mẫu, phân tích và bảo quản mẫu đều tuân thủ theo các tiêu chuẩn và quy chuẩn hiện hành. Phương pháp này được sử dụng tại mục 2.2.2 trong chương 2 của báo cáo.

*c. Phương pháp tham vấn cộng đồng*

Phương pháp này sử dụng trong quá trình phỏng vấn lãnh đạo và nhân dân địa phương tại Ủy ban nhân dân cấp thị trấn để thu thập các thông tin cần thiết cho công tác ĐTM của dự án. Cụ thể, giới thiệu cho họ những lợi ích và những ảnh hưởng tiêu cực có thể xảy ra của dự án đối với môi trường và đời sống của họ. Trên cơ sở đó, tổng hợp những ý kiến phản hồi về dự án và nguyện vọng của người dân địa phương tại các thị trấn xã vùng dự án.

Mặt khác, trao đổi, phỏng vấn trực tiếp cán bộ địa phương và người dân về tình hình phát triển KT - XH của địa phương...

Phương pháp này được sử dụng tại chương 5 của báo cáo.

## **5. TÓM TẮT ĐÁNH GIÁ TÁC ĐỘNG MÔI TRƯỜNG**

### **5.1. Thông tin về dự án:**

- Dự án: Hạ tầng kỹ thuật khu dân cư mới phía Tây bắc trường mầm non Xã Quảng Lộc, huyện Quảng Xương .

- Chủ dự án: Ban Quản lý dự án đầu tư xây dựng huyện Quảng Xương

+ Đại diện bởi: Ông Mai Đình Thủy

+ Chức vụ: Giám đốc Ban

+ Địa chỉ liên hệ: thị trấn huyện Quảng Xương.

- Phạm vi dự án: Tổng diện tích khu đất dự án 44.000 m<sup>2</sup>. Đây là khu xen cư nhỏ, không có các trục đường có tính chất quan trọng về kiến trúc cảnh quan khu vực.

- Các hạng mục công trình và hoạt động của dự án

+ Hạng mục: San nền.

+ Hạng mục: Đường giao thông.

+ Hạng mục: Thoát nước mưa.

+ Hạng mục: Thoát nước thải.

+ Hạng mục: Cấp nước, phòng cháy chữa cháy.

+ Hạng mục: Cấp điện, điện chiếu sáng.

+ Hạng mục: Hạ tầng viễn thông.

Sau khi đầu tư xong chủ đầu tư sẽ bàn giao lại cho địa phương quản lý, sử dụng theo quy định. Đối với các hạng mục công trình nhà ở sẽ bàn giao lại cho Nhà nước quản lý, sử dụng theo quy định do các nhà đầu tư thứ cấp thực hiện, nên không thuộc phạm vi báo cáo của dự án này.

### **5.2. Hạng mục công trình và hoạt động của dự án có khả năng tác động xấu đến môi trường**

- Giai đoạn thi công xây dựng: phát quang thực vật, vận chuyển nguyên vật liệu, hoạt động của máy móc, thiết bị trên công trường, hoạt động của công nhân tham gia thi công xây dựng.

- Giai đoạn vận hành: Hoạt động sinh hoạt của các hộ dân sinh sống trong khu vực dự án.

### **5.3. Dự báo các tác động môi trường chính, chất thải phát sinh theo các giai đoạn của dự án**

#### **5.3.1. Giai đoạn xây dựng:**

##### **a. Quy mô, tính chất của nước thải:**

- Nước thải sinh hoạt phát sinh từ công nhân bao gồm (nước thải nhà vệ sinh; nước thải tắm rửa; nước thải từ quá trình ăn uống); chủ yếu chứa thành phần: chất rắn lơ lửng, các hợp chất hữu cơ, Coliform,...



- Nước thải vệ sinh thiết bị máy móc phát sinh ; chủ yếu chứa thành phần: chất rắn lơ lửng, dầu mỡ,...

**b. Quy mô, tính chất của bụi, khí thải:**

- Bụi, khí thải phát sinh trong quá trình đào đắp; phương tiện thi công; phương tiện vận chuyển; trút đổ nguyên vật liệu; san gạt mặt bằng,... chủ yếu chứa thành phần: bụi, SO<sub>2</sub>, NO<sub>x</sub>, CO,...

**c. Quy mô, tính chất của chất thải rắn thông thường:**

- Chất thải rắn sinh hoạt: Phát sinh khoảng 55 kg/ngày chủ yếu là thức ăn thừa, túi nilon, giấy, bìa catton, nilong, vỏ chai nhựa, vỏ hộp...

- Chất thải xây dựng gồm: đất bóc phong hóa; vật liệu rời rai vãi (cát, đất, bê tông, đá,...); vật liệu khác (bao bì xi măng, vụn sắt thép, gỗ ván hỏng,...)

**d. Quy mô, tính chất của chất thải nguy hại:**

- Chất thải rắn nguy hại gồm giẻ lau chùi máy móc, vỏ chai đựng dầu nhớt, pin, ắc quy, nhựa,....

- Chất thải lỏng nguy hại chủ yếu là dầu máy thi công.

**e. Các tác động khác**

Một số tác động khác như: tác động kinh tế xã hội, tác động do rủi ro, sự cố môi trường.

**5.3.2. Giai đoạn vận hành:**

**a. Quy mô, tính chất của nước thải:**

Nước thải sinh hoạt phát sinh từ khu dân cư thuộc dự án gồm (nước thải vệ sinh; nước thải tắm giặt; nước thải nhà ăn); chủ yếu chứa thành phần: chất rắn lơ lửng, các hợp chất hữu cơ, Coliform,...

**b. Quy mô, tính chất của bụi, khí thải**

Bụi, khí thải phát sinh từ dự án chủ yếu là bụi, khí thải phát sinh do phương tiện ra vào dự án; hoạt động của máy phát điện dự phòng; hoạt động xây dựng của các hộ dân; hoạt động kinh doanh dịch vụ, hoạt động sinh hoạt của các hộ dân trong khu dân cư; hoạt động của hệ thống xử lý nước thải tập trung; chủ yếu chứa thành phần: bụi, SO<sub>2</sub>, NO<sub>x</sub>, CO, NH<sub>3</sub>; H<sub>2</sub>S...

**c. Quy mô, tính chất của chất thải rắn thông thường:**

- Tổng khối lượng rác thải sinh hoạt phát sinh, lượng rác thải này chủ yếu là thức ăn thừa, túi nilon, giấy, bìa catton, nilong, vỏ chai nhựa, vỏ hộp,...

- Ngoài ra, còn có chất thải rắn xây dựng phát sinh từ quá trình xây dựng của các hộ dân và chất rắn từ hoạt động vệ sinh môi trường (bùn cặn từ hệ thống thu gom và xử lý nước thải, rãnh thoát nước mưa trong khu dân cư).

**d. Quy mô tính chất của chất thải nguy hại:**

Chất thải nguy hại phát sinh chủ yếu gồm: pin, ắc quy, sơn, bóng đèn neon, dẻ lau dính dầu mỡ, hộp dầu mỡ,....

**e. Các tác động khác**

Một số tác động khác như: tác động kinh tế xã hội, tác động do rủi ro, sự cố môi trường.

## **5.4. Các công trình và biện pháp bảo vệ môi trường của dự án**

### **5.4.1. Giai đoạn xây dựng**

#### **a. Về thu gom và xử lý nước thải**

\* Các biện pháp giảm thiểu ô nhiễm do nước mưa chảy tràn gồm:

- Khu vực bãi chứa nguyên vật liệu (cát, đá,...) được che chắn bằng bạt; không để vật liệu xây dựng, vật liệu độc hại gần mương thoát nước; hạn chế thấp nhất lượng nước mưa chảy qua khu vực thi công kéo theo bùn đất vào hệ thống thoát nước chung của khu vực; quản lý dầu mỡ và vật liệu độc hại do các phương tiện vận chuyển và thi công gây ra..

- Tạo các rãnh thoát nước tạm thời tại các vị trí trũng thấp để thoát nước, tránh tình trạng ngập úng; cuối rãnh thoát nước bố trí hố lắng để lắng và loại bỏ đất, cát, rác thải vương vãi...; thường xuyên khơi thông, nạo vét cống, rãnh, không để bùn đất, rác xâm nhập vào đường thoát nước chung của khu vực.

- Thực hiện công tác vệ sinh công trường sau mỗi ngày làm việc nhằm hạn chế các chất ô nhiễm rơi vãi trên mặt bằng thi công.

\* Các biện pháp thu gom, xử lý nước thải sinh hoạt:

- Đối với nước thải sinh hoạt công nhân, đơn vị thi công thuê 05 nhà vệ sinh di động xử lý nước thải nhà vệ sinh.

+ Đối với nước thải từ quá trình tắm rửa, giặt giũ, vệ sinh tay chân, chứa các chất ô nhiễm chủ yếu bùn đất, chất rắn lơ lửng... thu gom và lắng sơ bộ nguồn thải này sau đó thải ra mương thoát nước chung của khu vực..

+ Đối với nước thải nhà bếp khối lượng với các chất rắn lơ lửng và váng dầu mỡ thu gom lại và dẫn vào 01 bể gạn dầu mỡ đồng thời là bể lắng và thải ra hệ thống mương thoát nước chung của khu vực.

\* Biện pháp giảm thiểu tác động do nước thải xây dựng

Nước thải xây dựng được thu gom về hố lắng tạm có đáy và thành lót vải địa kỹ thuật HDPE, được xây dựng bằng cách đào hồ sau đó dùng vải địa kỹ thuật (HDPE) lót đáy và thành để chống thấm, bể được chia làm 2 ngăn bởi vách ngăn lửng, bể vừa có chức năng lắng nước thải vừa có chức năng chứa nước để vệ sinh thiết bị, máy móc thi công hoặc tái sử dụng nước cho quá trình phun nước chống bụi.

#### **b. Về bụi, khí thải:**

- Lắp dựng khoảng 500 m rào tôn, cao 2,5m ở ranh giới phía tiếp giáp với khu dân cư lân cận.

- Trang bị đầy đủ bảo hộ lao động cho công nhân với số lượng 2 bộ/người/năm; phun nước giảm thiểu bụi đất, cát trong quá trình thi công dự án với tần suất phun tưới nước 04 lần/ngày và có thể tăng nếu phát sinh nhiều bụi; bố trí công nhân quét dọn đất, cát vương vãi từ khu vực dự án ra đường giao thông nội bộ trong xã.

- Sử dụng các thiết bị máy móc và xe đảm bảo các yêu cầu kỹ thuật; Các xe vận chuyển vật liệu được che phủ kín bạt, vận chuyển đúng tải trọng và tốc độ quy định; Phun rửa lốp xe trước khi ra khỏi công trường;

**c. Công trình, biện pháp thu gom, lưu giữ, quản lý, xử lý chất thải rắn thông thường:**

\* Biện pháp giảm thiểu chất thải rắn sinh hoạt

- Trang bị 02 thùng đựng rác thải 50 lít để thu gom rác thải sinh hoạt khu lán trại thi công.

- Hợp đồng với Công ty Cổ phần môi trường và công trình đô thị Thanh Hóa (chi nhánh huyện Quảng Xương) hoặc các đơn vị có chức năng khác vận chuyển 1 ngày/lần.

\* Biện pháp giảm thiểu chất thải rắn xây dựng

- Chất thải thực vật cho các hộ dân tận dụng làm củi, thức ăn gia súc.

- Vật liệu san nền rơi vãi được thu gom tái sử dụng làm vật liệu san lấp mặt bằng tại chỗ, bao bì xi măng, thép vụn, gỗ ván hỏng được bán cho các cơ sở thu mua phế liệu.

- Bùn đất đào hữu cơ, vận chuyển đổ thải tại bãi thải của dự án đã được địa phương đồng ý.

**d. Công trình, biện pháp thu gom, lưu giữ, quản lý, xử lý chất thải nguy hại:**

- Đơn vị thi công hợp đồng với các cơ sở có chức năng thay dầu cho các phương tiện vận chuyển để thực hiện thay dầu và bảo dưỡng tại gara của cơ sở. Lượng dầu thải phát sinh do cơ sở thu gom và xử lý theo đúng quy định của pháp luật.

- Trang bị 01 thùng có dung tích 200 lít có dán nhãn để chứa chất thải rắn nguy hại tại khu lán trại.

- Trang bị 01 thùng phuy có dung tích 200 lít có dán nhãn để chứa chất thải lỏng nguy hại tại khu lán trại.

- Hợp đồng với đơn vị có chức năng vận chuyển khi kết thúc thi công.

**e. Biện pháp giảm thiểu ô nhiễm tiếng ồn, độ rung và ô nhiễm khác:**

\* Các biện pháp giảm thiểu tiếng ồn:

- Thường xuyên bảo trì, bảo dưỡng nhằm đảm bảo an toàn trong thi công và đảm bảo các quy chuẩn về môi trường.

- Hạn chế tối đa các máy móc, phương tiện thi công hoạt động đồng thời.

\* Biện pháp giảm thiểu độ rung

- Các phương tiện vận chuyển, máy móc thi công phải đảm bảo độ rung nằm trong giới hạn cho phép QCVN 27:2010/BTNMT - Quy chuẩn kỹ thuật quốc gia về độ rung.

\* Biện pháp giảm thiểu tác động đến kinh tế xã hội

- Giáo dục, tuyên truyền ý thức công nhân xây dựng, không có các hành động gây mất an ninh trật tự địa phương, không tham gia các tệ nạn xã hội.

- Kết hợp chặt chẽ với các cơ quan quản lý địa phương có liên quan thực hiện công tác quản lý công nhân nhập cư lưu trú tại địa bàn để triển khai thực hiện xây dựng dự án.

#### **5.4.2. Giai đoạn vận hành**

##### **a. Về thu gom và xử lý nước thải:**

*\* Trách nhiệm của các hộ dân:*

- Xây dựng bể tự hoại để xử lý sơ bộ nước thải nhà vệ sinh; Xây dựng bể tách dầu mỡ để xử lý nước thải nhà ăn; lắp đặt lưới chắn rác để xử lý sơ bộ nước thải tấm giặt sau đó dẫn về hệ thống xử lý nước thải tập trung của dự án để xử lý trước khi thải ra môi trường;

- Xây dựng hoàn chỉnh hệ thống thu gom, thoát nước và đấu nối vào đường ống chờ do chủ đầu tư lắp đặt để dẫn về hệ thống thoát nước chung của dự án.

*\* Về trách nhiệm của chủ đầu tư:*

+ Xây dựng hoàn chỉnh hệ thống thu gom, xử lý nước thải tập trung của dự án. Nước thải sau xử lý đạt QCVN 14:2008/BTNMT, cột B - Quy chuẩn kỹ thuật quốc gia về nước thải sinh hoạt.

+ Quản lý, bảo trì, vận hành thường xuyên công trình xử lý nước thải tập trung đảm bảo đạt QCVN14:2008/BTNMT, cột B - Quy chuẩn kỹ thuật quốc gia về nước thải sinh hoạt trước khi thải ra môi trường;

+ Bố trí nguồn kinh phí để vận hành, duy trì hoạt động của hệ thống xử lý nước thải.

+ Thực hiện việc quan trắc nước thải theo định kỳ; bảo trì, bảo dưỡng hệ thống xử lý nước thải; đào tạo cán bộ vận hành hệ thống,...

##### **b. Về bụi, khí thải**

*- Trách nhiệm của chủ đầu tư:*

+ Trồng cây xanh khu vực công viên các vị trí quy hoạch.

+ Trồng cây xanh (cây sao đen và cây sấu, bằng lăng) trên vỉa hè dọc theo các tuyến đường (hố trồng cây bố trí vào giữa 2 lô đất, khoảng cách trồng cây từ 10-16m/cây; đặt cách mép bó vỉa đường 2,0m và thẳng hàng theo tuyến đường) và trong khu vực dự án theo đúng mặt bằng quy hoạch đã được phê duyệt; đúng tỉ lệ cây xanh theo quy định.

*- Trách nhiệm của các hộ dân:*

+ Chủ động vệ sinh hàng ngày đối với khu vỉa hè trong phạm vi phía trước mỗi khu nhà.

+ Để rác đúng quy định về thời gian và địa điểm;

+ Đối với khu vực nhà bếp phải trang bị bộ phận hút, lọc khói bếp trước khi thải ra môi trường.

+ Các hộ dân khi xây dựng nhà cửa phải có biện pháp thu gom, quản lý vật liệu; hạn chế rơi vãi, phát tán bụi, khí thải ra môi trường xung quanh; khi vận chuyển

nguyên nhiên vật liệu phục vụ thi công dự án, yêu cầu nhà cung cấp phủ bạt kín, chở đúng tải trọng xe theo quy định,...

- *Trách nhiệm của UBND xã Quảng Lộc:*

+ Thuê đơn vị thường xuyên quét dọn các tuyến đường trong khu dân cư nhằm giảm thiểu bụi bốc bay theo lớp bánh xe.

+ Những ngày nắng nóng phun nước tưới cây, rửa đường trong khu dân cư bằng xe tưới nước chuyên dụng.

+ Thường xuyên nạo vét, khơi thông cống rãnh thu gom nước thải, hố ga, hệ thống thoát nước mưa.

+ Có các biện pháp tuyên truyền để người dân hạn chế sử dụng nhiên liệu hóa thạch, củi, rơm trong việc đun nấu.

### **c. Công trình, biện pháp thu gom, lưu giữ, quản lý, xử lý chất thải rắn thông thường**

- Đối với chính quyền địa phương:

+ Cung cấp các văn bản pháp lý liên quan và giới thiệu dịch vụ thu gom và xử lý chất thải rắn sinh hoạt, sản xuất, chất thải nguy hại cho các thành viên trong Khu dân cư.

+ Đối với bùn cặn phát sinh từ các hố gas, hệ thống thu gom nước mưa, nước thải, sẽ hợp đồng với đơn vị có chức năng để nạo hút với tần suất 6 tháng/lần.

+ Bố trí khu vực tập kết chất thải rắn tập trung trong khu dân cư, chỉ được lưu giữ trong ngày.

- Các hộ dân: thu gom, lưu giữ và tập kết chất thải rắn đúng nơi quy định; tuyệt đối không được vứt bừa bãi ra vỉa hè, lòng đường.

## **5.5. Chương trình quản lý và giám sát môi trường của chủ dự án**

### **5.5.1. Giám sát chất thải trong quá trình xây dựng**

*a. Giám sát chất lượng nước thải:*

- Tần suất giám sát: 3 tháng/1 lần

- Chỉ tiêu giám sát: pH, SS, BOD<sub>5</sub>, dầu mỡ khoáng, NH<sub>4</sub><sup>+</sup> theo N, hàm, Coliform, E. Coli.

- Vị trí giám sát: 01 mẫu nước tại hố thu gom nước thải khu vực thi công xả vào nguồn tiếp nhận.

- Quy chuẩn áp dụng:

+ QCVN 14 : 2008/BTNMT (cột B) - Quy chuẩn kỹ thuật Quốc gia về chất lượng nước thải sinh hoạt.

+ QCVN 40 : 2011/BTNMT (cột B) - Quy chuẩn kỹ thuật Quốc gia về chất lượng nước thải công nghiệp.

*b. Giám sát chất lượng môi trường không khí*

- Tần suất giám sát: 3 tháng/1 lần

- Chỉ tiêu giám sát: vi khí hậu, tiếng ồn, bụi, SO<sub>2</sub>, NO<sub>2</sub>, CO

- Vị trí giám sát: 02 vị trí thi công dự án
- Quy chuẩn áp dụng:
  - + QCVN 05: 2013/BTNMT - Quy chuẩn kỹ thuật quốc gia về chất lượng không khí xung quanh.
  - + QCVN 06 : 2009/BTNMT - Quy chuẩn kỹ thuật quốc gia về một số chất độc hại trong không khí xung quanh.
  - + QCVN 26 : 2010/BTNMT - Quy chuẩn kỹ thuật quốc gia về tiếng ồn.

#### **5.5.2. Giám sát nước thải trong quá trình hoạt động**

- Tần suất giám sát: 3 tháng/1 lần
- Chỉ tiêu giám sát: pH, SS, BOD<sub>5</sub>, dầu mỡ khoáng, NH<sub>4</sub><sup>+</sup> theo N, hàm, Coliform, E. Coli.
- Vị trí giám sát: 01 mẫu nước thải sau khi xử lý xả vào nguồn tiếp nhận.
- Quy chuẩn áp dụng: QCVN 14 : 2008/BTNMT (Cột B) - Quy chuẩn kỹ thuật Quốc gia về chất lượng nước thải sinh hoạt.



# **Chương 1**

## **MÔ TẢ TÓM TẮT DỰ ÁN**

### **1.1. THÔNG TIN CHUNG VỀ DỰ ÁN**

#### **1.1.1. Tên dự án**

Dự án Hạ tầng kỹ thuật khu dân cư mới phía Tây bắc trường mầm non Xã Quảng Lộc, huyện Quảng Xương .

#### **1.1.2. Tên chủ dự án, địa chỉ và phương tiện liên hệ với chủ dự án; người đại diện theo pháp luật của chủ dự án; tiến độ thực hiện dự án**

- Chủ đầu tư: Ban QLDA đầu tư xây dựng huyện Quảng Xương
- Đại diện: Ông Mai Đình Thủy                      Chức vụ: Giám đốc
- Địa chỉ liên hệ: thị trấn huyện Quảng Xương
- Tiến độ thực hiện dự án: Dự kiến tiến hành thi công đồng thời các hạng mục công trình với tổng thời gian thi công 36 tháng (từ tháng 2021 đến hết tháng 2023).

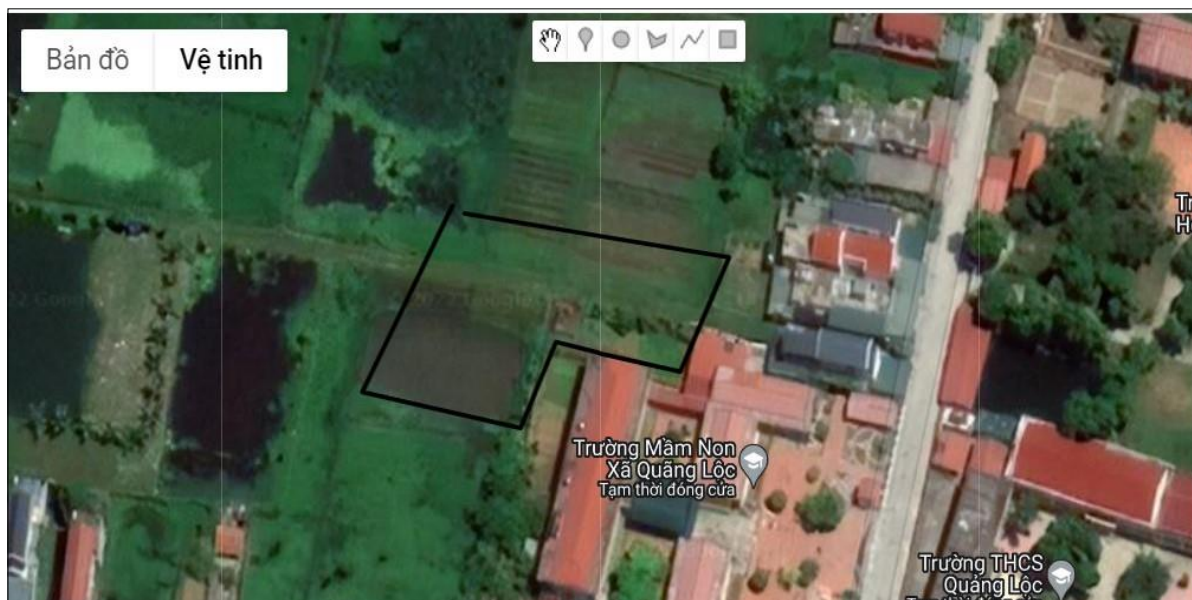
#### **1.1.3. Vị trí địa lý**

Khu vực lập Dự án Hạ tầng kỹ thuật khu dân cư mới phía Tây bắc trường mầm non Xã Quảng Lộc, thuộc xã Quảng Lộc, huyện Quảng Xương, tỉnh Thanh Hóa.

Tổng diện tích khu đất dự án là 44.000 m<sup>2</sup>, ranh giới tiếp giáp như sau:

- Phía Bắc: Giáp đất nông nghiệp;
- Phía Tây bắc trường mầm non Bắc: Giáp khu dân cư hiện có
- Phía Tây bắc trường mầm non: Giáp đất nông nghiệp;
- Phía Nam: Giáp trường mầm non Quảng Lộc
- Phía Tây: Giáp đất nông nghiệp;
- Phía Tây Bắc: Giáp khu dân cư hiện có

Hình 1.1: Vị trí thực hiện dự án



#### 1.1.4. Hiện trạng quản lý, sử dụng đất, mặt nước của dự án

##### 1.1.4.1. Hiện trạng sử dụng đất

- Khu đất dự án phần lớn là đất nông nghiệp trồng lúa của người dân xã Quảng Lộc; hệ thống kênh mương và giao thông nội đồng. Hiện trạng sử dụng đất khu vực dự án thể hiện theo bảng sau:

- Việc lập Dự án phù hợp với các quy hoạch phát triển của địa phương nhằm sử dụng có hiệu quả tài nguyên đất, góp phần phát triển kinh tế xã hội của địa phương.

Bảng 1.2. Bảng thống kê hiện trạng sử dụng đất của dự án

STT	Phân loại đất	Diện tích (m <sup>2</sup> )	Tỉ lệ (%)	Hiện trạng đất đai
1	Đất nông nghiệp	38763,73	88,10	Các hộ dân đang canh tác, tuy nhiên năng suất thấp
2	Đất kênh mương	700,7486	1,59	Do khu vực đất nông nghiệp nên các tuyến kênh, mương (chủ yếu là mương đất) này cũng bị xuống cấp.
3	Đất bằng chưa sử dụng	179,3574	0,41	Đất bỏ hoang chưa sử dụng
4	Đất giao thông	4356,159	9,90	Đất giao thông chủ yếu là các tuyến đường mòn, đường đất đi lại trong nội đồng
	<b>Tổng cộng</b>	<b>44.000</b>	<b>100,00</b>	

(Nguồn: Thuyết minh dự án)

#### **1.1.4.2. Các đối tượng tự nhiên**

##### **a. Về giao thông**

- Hệ thống giao thông trong khu vực khá đồng bộ với các tuyến đường như, QL4, tuyến đường tỉnh lộ 514B và các tuyến đường nội bộ của xã Quảng Lộc. Các tuyến đường đều là đường nhựa và đường bê tông nông thôn, thuận lợi cho việc di chuyển nguyên vật liệu, máy móc, phương tiện phục vụ các hoạt động của dự án.

##### **b. Hệ thống sông suối, ao, hồ**

- Xung quanh khu vực dự án chỉ có hệ thống kênh mương nội đồng cung cấp nước cho sản xuất nông nghiệp của địa phương. Hiện tại cách khu vực dự án 1,5 Km về phía Tây bắc trường mầm non là mương tiêu cho khu vực dự án và các khu vực lân cận thuộc xã Quảng Lộc.

##### **c. Tài nguyên thiên nhiên khác**

- Đối với thực vật: Phần lớn diện tích khu vực là đất nông nghiệp. Do vậy, thực vật chủ yếu là lúa, hoa màu, cỏ dại, cây bụi và một số khác.

- Đối với động vật: Khu vực thực hiện dự án chủ yếu là loài động vật gặm nhấm, chim, côn trùng, không có loại động vật quý hiếm. Động vật dưới nước có ở kênh mương, sông, suối là các loài như: tôm, cá, cua, lưỡng cư...

- Tài nguyên nước mặt: Nguồn nước cung cấp cho cây trồng chủ yếu thông qua hệ thống kênh cấp nước Nông Giang (cách dự án 2 Km) dẫn nước vào đồng ruộng tưới cho toàn bộ diện tích trồng lúa nước, hoa màu khu vực.

- Tài nguyên nước ngầm: Do khu vực dự án có vị trí địa lý, địa hình bằng phẳng, nên hệ thống nước ngầm rất phong phú, có trữ lượng lớn được người dân khai thác chủ yếu qua các giếng khoan. Nguồn nước ngầm có vai trò lớn trong việc đảm bảo nguồn nước phục vụ cho sản xuất và sinh hoạt của người dân trên địa bàn.

#### **1.1.4.3. Các đối tượng kinh tế - xã hội**

- Vị trí khu vực thực hiện dự án có đường nhựa hiện hữu cắt ngang qua khu vực dự án với chiều rộng mặt đường 15 m (Chính là tuyến đường tỉnh lộ 514B) và các tuyến đường nội bộ của xã Quảng Lộc. Đây sẽ là những tuyến đường chính để vận chuyển nguyên vật liệu phục vụ xây dựng dự án và đi lại của người dân trong khu vực.

- Dân cư trong xã Quảng Lộc chủ yếu là dân tộc Kinh, hoạt động trong lĩnh vực sản xuất nông nghiệp, một phần dân số hoạt động kinh doanh dịch vụ, buôn bán và đi làm tại các doanh nghiệp trên địa bàn tỉnh và các tỉnh lân cận.

- Các dự án lân cận là một số hạ tầng kỹ thuật khu dân cư mới khác tiếp giáp với dự án, hiện tại các dự án đã được thi công và hoàn thiện công trình.

- Đối tượng tự nhiên, kinh tế, xã hội chịu tác động trực tiếp bởi dự án (phạm vi khoảng cách tới dự án trung bình 50 m - 500m) chủ yếu là: Khu dân cư, các doanh nghiệp tư nhân khác.....; các điểm giao cắt giao thông giữa Quốc lộ 4, đường tỉnh lộ 514B hiện hữu và các tuyến đường nội bộ của xã Quảng Lộc...

- Khoảng cách địa lý tới khu dân cư gần nhất khoảng 50 m về phía Bắc và phía Nam là thôn Nga Linh, Lê Hương, xã Quảng Lộc.

**Đánh giá tổng hợp hiện trạng:**

- Trong khu vực dự án không có hộ dân sinh sống, do đó, thuận lợi cho việc giải phóng mặt bằng. Các hộ dân này sẽ được bố trí tái định cư ngay trong khu đất dự án.

- Đối với những khu vực giáp khu dân cư hiện trạng, trong giai đoạn thi công sẽ tạo sự kết nối về giao thông, san nền, không gian, hình thức ở, diện tích lô đất để đảm bảo khu xây dựng mới góp phần làm khu cũ đẹp hơn, hoàn thiện hơn.

- Hiện trạng sử dụng đất toàn khu vực chủ yếu là đất nông nghiệp và đất ao hồ. Hệ thống kênh nước tưới tiêu của khu vực sau khi san nền xây dựng không ảnh hưởng đến các khu canh tác khác.

**1.1.5. Khoảng cách từ dự án tới khu dân cư và khu vực có yếu tố nhạy cảm về môi trường**

Gần khu vực dự án gồm các khu dân cư: Khu dân cư thôn Nga Linh, Lê Hương; nhà dân dọc tuyến đường quốc lộ 1A, và các hộ cửa hàng kinh doanh, khu dân cư sinh sống tập trung quốc lộ 1A, sẽ là đối tượng sẽ chịu tác động trực tiếp trong quá trình triển khai xây dựng dự án cũng như khi dự án đi vào vận hành.

Trong khu vực xã Quảng Lộc có hệ thống mương tưới tiêu nội đồng, cũng sẽ chịu tác động khi dự án đi vào hoạt động.

**1.1.6. Mục tiêu; loại hình, quy mô, công suất và công nghệ sản xuất của dự án**

**1.1.5.1. Mục tiêu của dự án**

Thực hiện đầu tư xây dựng đồng bộ, hoàn chỉnh các công trình theo quy hoạch chi tiết xây dựng tỷ lệ 1/500 đã được phê duyệt. Xây dựng, cải tạo chỉnh trang lại khu dân cư hiện hữu đồng bộ cơ sở hạ tầng kỹ thuật, hạ tầng xã hội để sắp xếp, ổn định khu dân cư đang sinh sống trong khu vực lập quy hoạch. Hình thành khu mới, tạo quỹ đất phục vụ nhu cầu ở trong dân, đồng thời tạo nguồn ngân sách từ việc khai thác quỹ đất.

**1.1.5.2. Quy mô và các thông số kỹ thuật chủ yếu**

- Theo đề án quy hoạch chi tiết tỷ lệ 1/500 được phê duyệt, phạm vi nghiên cứu quy hoạch là 33,7 ha, trong đó bao gồm một số hạng mục hiện trạng như: dân cư hiện trạng, hạ tầng kỹ thuật xây dựng, cây xanh, mặt nước, xử lý nước thải ... Để đảm bảo đẩy nhanh tiến độ dự án cũng như thuận lợi trong công tác giải phóng mặt bằng. Đối với lập báo cáo nghiên cứu khả thi, phạm vi thực hiện dự án đầu tư với quy mô diện tích khoảng: 4,4 ha.

**a. Quy mô dự án**

Dự án đầu tư xây dựng hạ tầng dân cư với quy mô 44.000 m<sup>2</sup>, trong đó bao gồm các hạng mục:

- Hạng mục san nền.
- Hạng mục giao thông.
- Hạng mục cấp nước.

- Hạ tầng thoát nước.
- Hạ tầng cấp điện - chiếu sáng.

**b. Quy mô hệ thống giao thông**

- Quy mô hệ thống giao thông của dự án như sau:

*Bảng 1.3. Quy hoạch mạng lưới giao thông khu dân cư*

TT	Tên tuyến	Chiều dài tuyến (m)	Mặt cắt áp dụng	Chiều rộng nền đường (m)	Chiều rộng mặt đường (m)	Dãi phân cách giữa (m)	Chiều rộng vỉa hè 2 bên (m)	Diện tích nền đường (m <sup>2</sup> )	Diện tích mặt đường (m <sup>2</sup> )	Vỉa hè (m <sup>2</sup> )
1	Tuyến A1-A2	107,10	Loại I	15,50	7,50	0,00	8,00	1.660,05	803,25	856,80
2	Tuyến B1-B2	106,90	Loại II	26,50	14,50	0,00	12,00	2.832,85	1.550,05	1.282,80
3	Tuyến C1-C2	564,50	Loại III	36,00	21,00	3,00	12,00	20.322,00	11.854,50	6.774,00
4	Tuyến D1-D2	377,90	Loại IV	15,50	7,50	0,00	8,00	5.857,45	2.834,25	3.023,20
5	Tuyến E1-E2	310,60	Loại V	15,50	7,50	0,00	8,00	4.814,30	2.329,50	2.484,80
6	Tuyến F1-F2	158,20	Loại V	15,50	7,50	0,00	8,00	2.452,10	1.186,50	1.265,60
7	Tuyến G1-G2	158,00	Loại V	15,50	7,50	0,00	8,00	2.449,00	1.185,00	1.264,00
8	Tuyến H1-H2	157,85	Loại VI	22,50	10,50	0,00	12,00	3.551,63	1.657,43	1.894,20
9	Tuyến I1-I2	157,65	Loại VI	22,50	10,50	0,00	12,00	3.547,13	1.655,33	1.891,80
10	Tuyến K1-K2	157,50	Loại V	15,50	7,50	0,00	8,00	2.441,25	1.181,25	1.260,00
11	Tuyến L1-L2	401,15	Loại VII	15,50	10,50	0,00	5,00	6.217,83	4.212,08	2.005,75

(Nguồn: Thuyết minh dự án đầu tư)

**c. Quy mô sử dụng đất**

- Quy mô sử dụng đất của dự án như sau:

*Bảng 1.4. Quy mô sử dụng đất của dự án*

TT	HẠNG MỤC	KÝ HIỆU	DIỆN TÍCH (m <sup>2</sup> )	MẬT ĐỘ XD (m <sup>2</sup> )	TẦNG CAO
	<b>Tổng diện tích</b>		<b>44.000</b>		
<b>1</b>	<b>Đất nhà văn hóa</b>	<b>NVH</b>	<b>0</b>		
<b>2</b>	<b>Đất ở dân cư</b>		<b>41.706,91</b>		
<b>2.1</b>	<b>Đất dân cư mới chia lô</b>		<b>32.141,81</b>	<b>70-80</b>	<b>2-5</b>
		LK1-1	2.037,00		
		LK1-2	2.037,00		
		LK2-1	2.157,00		
		LK2-2	2.157,00		
		LK3-1	2.157,00		
		LK3-2	2.157,00		
		LK4-1	2.405,33		
		LK4-2	2.385,00		
		LK5-1	2.399,23		
		LK5-2	2.385,00		

TT	HẠNG MỤC	KÝ HIỆU	DIỆN TÍCH (m <sup>2</sup> )	MẬT ĐỘ XD (m <sup>2</sup> )	TẦNG CAO
		LK6-1	2.393,17		
		LK6-2	2.385,00		
		LK7-1	2.544,58		
		LK7-2	2.542,50		
<b>2.2</b>	<b>Đất biệt thự</b>	<b>BT</b>	<b>9.565,10</b>	<b>70</b>	<b>1-3</b>
		BT1-1	2.412,70		
		BT1-2	2.403,00		
		BT4-1	2.376,20		
		BT4-2	2.373,20		
<b>3</b>	<b>Đất cây xanh</b>	<b>CX</b>	<b>7.225,30</b>		
		CX 1	163		
		CX 2	255		
		CX 3	261,6		
		CX 4	140		
		CX 5	140		
		CX 6	140		
		CX 7	149		
		CX 21	400		
		CX 22	400		
		CX 23	5.176,70		
<b>4</b>	<b>Đất giao thông</b>		<b>10.667,79</b>		

(Nguồn: Thuyết minh dự án đầu tư)

## 1.2. CÁC HẠNG MỤC CÔNG TRÌNH CỦA DỰ ÁN

### 1.2.1. Các hạng mục công trình chính của dự án

Dự án thuộc loại hình xây dựng hạ tầng kỹ thuật khu dân cư gồm các hạng mục công trình chính sau:

#### 1.2.1.1. Hạng mục san nền

- Cao độ san nền cao nhất: +3,0m; cao độ san nền thấp nhất: + 4,4m.
- Bù lún san nền với chiều sâu bù lún trung bình H=0.5m; San nền các khu A, B, C, D, E, F, G, H, I, K.
- Thiết kế san nền theo phương pháp đường đồng mức thiết kế, với độ chênh cao giữa 2 đường đồng mức H=0,05m. Khối lượng san nền được tính theo phương pháp lưới ô vuông (10 x 10)m.

- Vật liệu san nền: Tận dụng một phần từ khối lượng đào xử lý đất yếu, phần còn lại đắp bằng đất đồi, hệ số đầm chặt K=0,95.

#### 1.2.1.2. Hạng mục giao thông:

- \* Loại I: (Áp dụng cho Tuyến: A1-A2).
- Chiều rộng nền đường: B<sub>nền</sub> = 15.50 m.
- Chiều rộng mặt đường : B<sub>mặt</sub>= 7,5m .Đốc ngang 2%.

- Chiều rộng hè đường :  $B_{hè} = (2 \times 4,00)m$ . Dốc ngang 2%.
- \* Loại II: ( Áp dụng cho Tuyến : B1-B2).
- Chiều rộng nền đường:  $B_{nền} = 26,50m$ .
- Chiều rộng mặt đường :  $B_{mặt} = 14,50m$  .Dốc ngang 2%.
- Chiều rộng hè đường :  $B_{hè} = 2 \times 6,0m$  . Dốc ngang 2%.
- \* Loại III: ( Áp dụng cho Tuyến : C1-C2).
- Chiều rộng nền đường:  $B_{nền} = 36,0m$ .
- Chiều rộng mặt đường :  $B_{mặt} = 2 \times 10,5m$  .Dốc ngang 2%.
- Chiều rộng hè đường :  $B_{hè} = 2 \times 6,0m$ . Dốc ngang 2%.
- \* Loại IV: ( Áp dụng cho Tuyến : D1-D2).
- Chiều rộng nền đường:  $B_{nền} = 15,50m$ .
- Chiều rộng mặt đường :  $B_{mặt} = 7,50m$  .Dốc ngang 2%.
- Chiều rộng hè đường :  $B_{hè} = (2 \times 4)m$ . Dốc ngang 2%.
- \* Loại V: ( Áp dụng cho Tuyến : E1-E2, F1-F2, G1-G2, K1-K2).
- Chiều rộng nền đường:  $B_{nền} = 15,50m$ .
- Chiều rộng mặt đường :  $B_{mặt} = 7,50m$  .Dốc ngang 2%.
- Chiều rộng hè đường :  $B_{hè} = (2 \times 4)m$ . Dốc ngang 2%.
- \* Loại VI: ( Áp dụng cho Tuyến : H1-H2, I1-I2).
- Chiều rộng nền đường:  $B_{nền} = 22,50m$ .
- Chiều rộng mặt đường :  $B_{mặt} = 10,50m$  .Dốc ngang 2%.
- Chiều rộng hè đường :  $B_{hè} = (2 \times 6)m$ . Dốc ngang 2%.
- \* Loại VII: ( Áp dụng cho Tuyến : L1-L2).
- Chiều rộng nền đường:  $B_{nền} = 15,50m$ .
- Chiều rộng mặt đường :  $B_{mặt} = 10,50m$  .Dốc ngang 2%.
- Chiều rộng hè đường :  $B_{hè} = (1 \times 5)m$ . Dốc ngang 2%.

#### **a. Kết cấu nền mặt đường**

- Trong khu vực thực hiện dự án có tuyến đường dài 2.657,35 m gồm: đường giao thông đối ngoại và tuyến giao thông nội bộ (Chi tiết tại bảng 1.2).

##### \* Kết cấu nền đường

- Đắp đất nền đường, độ chặt yêu cầu  $K=0,95$ .
- Bóc bỏ lớp đất không phù hợp.
- Gia cố nền đường tại các vị trí đất yếu bằng đất đá thải

##### \* Kết cấu áo đường

- Mặt đường bê tông nhựa hạt trung C19, dày 7cm.
- Tưới nhựa dính bám, TCN 1.0kg/m<sup>2</sup>.
- Lớp cấp phối đá dăm loại I dày 15cm.
- Lớp cấp phối dăm loại II dày 18cm.
- Gia cố móng bằng đất đắp K98 dày 50cm.

#### **b. Hệ thống hè đường**

- \* Bó vỉa
  - Bó vỉa tuyến: Bó vỉa bằng đá, mặt ngoài phía trên vát cạnh. Bên dưới bó vỉa đệm vỉa XM M75 dày 2cm và lớp BT lót M150 đá 4x6 dày 10cm;
  - Bó vỉa dải phân cách: Bó vỉa bằng đá. Bên dưới bó vỉa đệm vỉa XM M75 dày 2cm và lớp BT lót M150 đá 4x6 dày 10cm;
- \* Cấu tạo hệ đường, khóa hệ tuyến
  - Toàn bộ diện tích hệ đường được lát bằng đá kích thước 400x400mm.
  - Khóa hệ được xây bằng gạch không nung VXM M75# trên lớp vỉa lát M75 dày 3cm, lớp trát bảo vệ bằng vỉa xi măng M75 dày 2,0cm.
- \* Tấm đan rãnh: Tấm đan rãnh bằng đá, trên lớp vỉa đệm M75 dày 2cm và lớp BT lót đá 1x2 M150#.
- \* Hồ trồng cây:
  - Hồ trồng cây có kích thước 1,2x1,2m bố trí trên vỉa hệ khoảng cách trung bình giữa các hồ là 12m.
  - Thành hồ được xây bằng gạch không nung VXM M75# trên lớp BTXM M150# dày 10cm, lớp trát bảo vệ bằng vỉa xi măng M75 dày 2cm.

### **1.2.1.3. Hạ tầng cấp nước**

#### *a. Cấu tạo mạng lưới cấp nước*

- Căn cứ vào mặt bằng xây dựng Mạng lưới đường ống được thiết kế mới hoàn chỉnh, đồng bộ đáp ứng yêu cầu mới. Để giảm kinh phí xây dựng chọn mạng lưới cấp nước sinh hoạt kết hợp với chữa cháy. Mạng lưới cấp nước thiết kế cụ thể như sau:
  - + Đường ống HDPE DN110 có cấu tạo mạng vòng, cấp nước các tuyến chính của toàn khu dân cư và phòng cháy chữa cháy.
  - + Đường ống DN50 có cấu tạo mạng cụt cấp nước tới từng đối tượng dùng nước.
  - Tại các vị trí ống nằm dưới đường nhựa, dùng ống thép DN150 lồng bên ngoài ống nhựa HDPE DN110.

#### *b. Nguồn cấp nước, điểm đầu nối:*

- Tọa độ điểm đầu nối cấp nước (X = 2182 101; Y = 576 171), tại vị trí đầu nối nguồn D110 cách QL1A 300m.
- Tổng chiều dài đường ống dẫn nước DN50-DN 110 là 4.316,0 m.

### **1.2.1.4. Hạ tầng thoát nước mưa**

- Thoát nước dọc: Bằng chảy toả sang hai bên đường và thoát nước theo độ dốc dọc của đường ống. Hệ thống đường ống tiết diện D300, D600, D1500. Hệ thống đường ống được thiết kế với độ dốc dọc 0,08% :- 0,34%.
- Thoát nước ngang: Trong khu quy hoạch thiết kế hệ thống đường ống tiết diện D300, D600, D1500.
- Dọc theo chiều dài rãnh bố trí các hố ga thu nước, lắng cặn; được đậy nắp bằng khung và nắp ga.



- Kết cấu ống công, hố ga
- + Công ly tâm BTCT có kết cấu như sau: Đế công bằng BTCT đá 1x2 M200#; ống công bằng BTCT đá 1x2 M200#.
- + Hố ga có kết cấu như sau: Đáy hố thu bằng BTCT đá 1x2 M200# dày 15cm đặt trên lớp lót đá 4x6 dày 10cm. Tường hố ga BTCT đá 1x2cm M200# dày 15cm, tấm đan hố ga bằng BT M250# đá 1x2.

#### **1.2.1.5. Hạng mục thoát nước thải**

- Thoát nước dọc: Thoát nước theo độ dốc dọc của đường ống. Hệ thống đường ống tiết diện D300, D400.
- Thoát nước ngang: Trong khu quy hoạch thiết kế hệ thống đường ống tiết diện D300, D400.
- Dọc theo chiều dài rãnh bố trí các hố ga thu nước, lắng cặn; được đậy nắp bằng khung và nắp ga.
- Kết cấu ống công, hố ga + Công ly tâm BTCT có kết cấu như sau: Đế công bằng BTCT đá 1x2 M200#; ống công bằng BTCT đá 1x2 M200#.
- + Hố ga có kết cấu như sau: Đáy hố thu bằng BTCT đá 1x2 M200# dày 15cm đặt trên lớp lót đá 4x6 dày 10cm. Tường hố ga BTCT đá 1x2cm M200# dày 15cm, tấm đan hố ga bằng BT M250# đá 1x2

#### **1.2.1.6. Hệ thống cấp điện, chiếu sáng**

**a. Đường dây 22kv** Tuyến điện trung áp xây dựng mới cấp điện cho trạm biến áp 22/0,4kv trong khu dân cư được thiết kế theo cấp điện áp 22KV và được kéo bằng cáp ngầm Cu/XLPE/PVC/DSTA/PVC để cấp điện cho các trạm biến áp.

**b. Kết cấu trạm biến áp TBA** được thiết kế theo kiểu trạm ki ốt với công suất 400KVA, 560 kVA 22 2x2,5/0,4KV đồng thời bố trí hệ thống bảo vệ an toàn cho trạm.±

#### **c. Hệ thống cấp điện sinh hoạt**

- Xây dựng tuyến đường dây hạ thế từ trạm biến áp đi dọc theo các trục đường giao thông nội khu bằng cáp ngầm Cu/XLPE/DSTA/PVC.
- Dây điện được đi ngầm trong các hào cáp ngầm và cấp điện cho các hộ dân tại các tủ cấp điện;
- Từ các tủ cấp điện. Đặt sẵn các ống nhựa chờ sẵn để cấp điện về các hộ dân;
- Trên tuyến bố trí hệ thống tiếp địa để bảo đảm an toàn cho lưới điện. d. Hệ thống điện chiếu sáng
- Xây dựng tuyến đường dây chiếu sáng từ các trạm biến áp đi dọc theo các trục đường giao thông nội khu bằng cáp ngầm Cu/XLPE/DSTA/PVC.
- Dây điện được đi ngầm trong các hào cáp ngầm và cấp điện cho các cột điện chiếu sáng;
- Cột điện chiếu sáng dùng loại cột bát giác;
- Lắp bóng đèn, cầu đấu, dây dẫn lên bóng đồng bộ đảm bảo độ sáng quy định..

## **1.2.2. Các hạng mục công trình phụ trợ**

Các hạng mục phụ trợ của dự án chủ yếu trong quá trình thi công là bố trí mặt bằng thi công thuận lợi cho công việc quản lý, thi công, vận chuyển nguyên vật liệu. Khu vực lán trại, kho bãi bố trí tại bãi đất trống ở phía đường tỉnh lộ 514B. Lán trại được xây dựng bằng tôn bao quanh, chân tường bằng gạch và chống nóng bằng tôn xốp, dễ dàng lắp ghép và tháo dỡ, bao gồm:

- Diện tích khu vực lán trại là 1.000 m<sup>2</sup>. Trong đó:

+ Hạng mục xây dựng: Gồm khu nhà điều hành diện tích 50 m<sup>2</sup>; khu nhà ở công nhân, nhà ăn ca diện tích 200 m<sup>2</sup>;

+ Hạng mục phụ trợ: Khu vực sinh hoạt, bể nước dự phòng chữa cháy diện tích 20 m<sup>2</sup>; Khu vực vệ sinh diện tích 20 m<sup>2</sup>; Khu tập kết chất thải 10m<sup>2</sup>.

+ Hạng mục khác: Bãi vật liệu, và bãi đúc cầu kiện diện tích 350 m<sup>2</sup>; Bãi tập kết máy móc, thiết bị 200 m<sup>2</sup>; Khu vực rửa xe diện tích 50 m<sup>2</sup>; Đường giao thông nội bộ 100 m<sup>2</sup>.

## **1.2.3. Các hạng mục công trình xử lý chất thải và bảo vệ môi trường**

### **1.2.3.1. Công trình thoát nước và xử lý nước thải**

#### **a. Thoát nước mưa**

- Hệ thống thoát nước mưa chiều dài là 2.791,0 m; tổng số hố ga thu gom nước thải là 226 hố;

- Vị trí xả nước mưa là mương thoát nước mặt chung có tọa độ điểm xả thải vào nguồn tiếp nhận (X = 2212 913; Y = 588 678), xả thải vào sông Lèn phía Nam dự án.

#### **b. Thoát nước thải**

- Hệ thống thoát nước thải chiều dài là 2.531,0 m; tổng số hố ga thu gom nước thải là 129 hố;

#### **c. Xử lý nước thải**

- Theo quy hoạch vùng huyện Quảng Xương đã được phê duyệt tại Quyết định số 356/QĐ-UBND, ngày 26/01/2021 của UBND tỉnh Thanh Hóa về việc Phê duyệt quy hoạch xây dựng vùng huyện Quảng Xương, tỉnh Thanh Hóa đến năm 2045; khu vực dự án chưa có hệ thống xử lý nước thải tập trung. Đến nay, trạm xử lý nước thải vẫn chưa được xây dựng theo quy hoạch. Để đảm bảo tiêu chuẩn thoát nước theo quy định hiện hành, dự án cần thực hiện bố trí xây dựng hệ thống xử lý nước thải tập trung; Khi hệ thống xử lý nước thải được xây dựng theo quy hoạch vùng, Phân khu sẽ đấu nối với hệ thống xây dựng theo quy định.

Đối nước thải các hộ dân toàn bộ lượng nước thải sinh hoạt của khu dân cư sau khi xử lý sơ bộ (bằng bể tự hoại 3 ngăn) tại các gia đình sẽ được thu gom và dẫn về Trạm xử lý nước thải tập trung của dự án.

Toàn bộ lượng nước thải sinh hoạt của khu dân cư sẽ được thu gom theo hệ thống thoát nước thải về trạm xử lý nước thải tập trung.

Sơ đồ công nghệ xử lý nước thải như sau: Nước thải → Bể điều hòa → Bể Thiêu khí Anoxic → Bể Aerotank → Bể lắng → Bể khử trùng → Nguồn tiếp nhận.

- Nước thải sinh hoạt sau khi xử lý đạt QCVN 14: 2008/BTNMT (Cột B) - Quy chuẩn kỹ thuật quốc gia về nước thải sinh hoạt. Nước thải chảy ra nguồn tiếp nhận là mương thoát nước chung của dự án.

### **1.2.3.2. Công trình xử lý, bụi khí thải**

- *Trách nhiệm của chủ đầu tư:*

- + Trồng cây xanh khu vực công viên các vị trí quy hoạch.
- + Trồng cây xanh (cây sao đen và cây sấu, bằng lăng) trên vỉa hè dọc theo các tuyến đường (hố trồng cây bố trí vào giữa 2 lô đất, khoảng cách trồng cây từ 10-16m/cây; đặt cách mép bó vỉa đường 2,0m và thẳng hàng theo tuyến đường) và trong khu vực dự án theo đúng mặt bằng quy hoạch đã được phê duyệt; đúng tỉ lệ cây xanh theo quy định.

- *Trách nhiệm của các hộ dân:*

- + Chủ động vệ sinh hàng ngày đối với khu vỉa hè trong phạm vi phía trước mỗi khu nhà.

- + Để rác đúng quy định về thời gian và địa điểm;

- + Đối với khu vực nhà bếp phải trang bị bộ phận hút, lọc khói bếp trước khi thải ra môi trường.

- + Các hộ dân khi xây dựng nhà cửa phải có biện pháp thu gom, quản lý vật liệu; hạn chế rơi vãi, phát tán bụi, khí thải ra môi trường xung quanh; khi vận chuyển nguyên nhiên vật liệu phục vụ thi công dự án, yêu cầu nhà cung cấp phủ bạt kín, chở đúng tải trọng xe theo quy định,...

- *Trách nhiệm của UBND xã Quảng Lộc:*

- + Thuê đơn vị thường xuyên quét dọn các tuyến đường trong khu dân cư nhằm giảm thiểu bụi bốc bay theo lớp bánh xe.

- + Những ngày nắng nóng phun nước tưới cây, rửa đường trong khu dân cư bằng xe tưới nước chuyên dụng.

- + Thường xuyên nạo vét, khơi thông cống rãnh thu gom nước thải, hố ga, hệ thống thoát nước mưa.

- + Có các biện pháp tuyên truyền để người dân hạn chế sử dụng nhiên liệu hóa thạch, củi, rơm trong việc đun nấu.

### **1.2.3.3. Công trình lưu giữ, xử lý chất thải rắn**

- *Trách nhiệm của chủ đầu tư:*

- + Xây dựng khu vực tập kết chất thải (bao gồm chất thải rắn và chất thải nguy hại) tập trung đề nghị đại diện chủ đầu tư bố trí với diện tích khoảng từ 100 m<sup>2</sup> gần với khu vực trồng cây xanh để tập trung chất thải và được vận chuyển đến khu vực bãi rác của huyện Quảng Xương để xử lý. Riêng đối với chất thải nguy hại cần được cho vào các thùng chứa có mái che và có gắn nhãn mác theo đúng quy định.

+Trang bị các thùng rác có nắp đậy đạt dọc các tuyến đường để thu gom CTR phát sinh. Mỗi vị trí đặt 2 thùng khác nhau để thu gom, phân loại CTR, các vị trí cách nhau 50m.

+ Đặt biển báo cấm vứt rác bừa bãi, bỏ rác đúng nơi quy định.

- *Trách nhiệm của các hộ dân:*

+ Chất thải sinh hoạt của các hộ gia đình sẽ được thu gom, phân loại tại nguồn và hợp đồng thuê đơn vị thu gom tại địa phương vận chuyển về khu xử lý rác thải tập trung tại huyện Quảng Xương với tần suất 1 ngày/lần.

+ Thu gom chất thải rắn sinh hoạt phát sinh vào các thùng chứa quy định để tránh sự phân huỷ của các chất hữu cơ dễ phân huỷ sinh học gây ô nhiễm môi trường và sức khoẻ cộng đồng do mùi hôi và nước rỉ rác.

- *Trách nhiệm của UBND xã Quảng Lộc:*

+ Tuyên truyền, phổ biến kiến thức nhằm nâng cao nhận thức người dân về thu gom, phân loại CTR cho người dân trong khu dân cư.

+ Định kỳ tiến hành nạo vét cống rãnh và thông báo rộng rãi cho toàn Khu dân cư biết trước khi triển khai.

+ Xây dựng kế hoạch quản lý CTR cho khu dân cư phù hợp với kế hoạch quản lý CTR của địa phương.

+ Có biện pháp quản lý, duy tu bảo dưỡng các công trình hạ tầng kỹ thuật đã được đầu tư xây dựng (đường giao thông, cấp nước, cấp điện, cây xanh...)

+ Định kỳ 02 lần/ngày cử tổ vệ sinh thu gom rác thải từ các thùng chứa rác tại dự án và đưa về khu tập kết chất thải rắn chung của dự án.

+ Thuê đơn vị môi trường có chức năng định kỳ nạo vét thường xuyên, hệ thống cống rãnh, bùn bề tự hoại khu vực công cộng: 3-6 tháng/lần;

+ Hợp đồng với đơn vị môi trường địa phương thu gom và đưa đi xử lý CTR sinh hoạt và vệ sinh khu vực công cộng, chăm sóc cây xanh tại khu vực dự án với tần suất 1 lần/ngày.

**Trên cơ sở các hạng mục công trình của dự án, khối lượng thi công chính các hạng mục của dự án thể hiện theo bảng sau:**

*Bảng 1.5. Tổng hợp khối lượng thi công dự án*

STT	HẠNG MỤC THI CÔNG	ĐƠN VỊ TÍNH	KHỐI LƯỢNG THI CÔNG CHÍNH	GHI CHÚ
<b>I</b>	<b>CÁC HẠNG MỤC CÔNG TRÌNH CHÍNH</b>			
<b>1</b>	<b>Hoạt động san nền</b>			
	Khối lượng đất đào phong hóa đồ thải	m <sup>3</sup>	23.146,0	
	Khối lượng đắp đất nền K = 0,95	m <sup>3</sup>	49.161,0	
<b>2</b>	<b>Hệ thống giao thông</b>			

STT	HẠNG MỤC THI CÔNG	ĐƠN VỊ TÍNH	KHỐI LƯỢNG THI CÔNG CHÍNH	GHI CHÚ
<b>a</b>	<b>Nền, mặt đường</b>			
-	Diện tích mặt đường	m <sup>2</sup>	30.449,1	
-	Diện tích nền đường	m <sup>2</sup>	56.145,6	
-	Diện tích vỉa hè	m <sup>2</sup>	24.003,0	
-	Đất đào không thích hợp	m <sup>3</sup>	28.072,8	
-	Đất vận chuyển đổ thải	m <sup>3</sup>	28.072,8	<b>0,0</b>
-	Đắp đất nền đường đầm chặt K=0,95	m <sup>3</sup>	59.299,3	
-	Đắp đất mặt đường đầm chặt K = 0,98	m <sup>3</sup>	15.224,6	
-	Lớp móng trên cấp phối đá dăm loại I dày 15 cm;	m <sup>3</sup>	4.567,4	
-	Lớp móng dưới cấp phối đá dăm loại II dày 18 cm;	m <sup>3</sup>	5.480,8	
-	Tưới nhựa thấm bám tiêu chuẩn nhựa 1,0kg/m <sup>2</sup>	m <sup>2</sup>	30.449,1	
-	Lớp mặt bê tông nhựa chặt 19 (BTNC19) dày 7,0cm	m <sup>3</sup>	2.131,4	
<b>b</b>	<b>Vỉa hè, bó vỉa, đan rãnh và cây xanh</b>			
-	<b>Vỉa hè</b>			
	Diện tích lát hè bằng gạch block	m <sup>2</sup>	24.003,0	
	Bê tông M150	m <sup>3</sup>	1.200,1	
	Vữa đệm chống cỏ mọc M75 dày 2cm	m <sup>2</sup>	24.003,0	
	Cát tạo phẳng dày 5cm	m <sup>3</sup>	0,0	
-	<b>Bó vỉa hè đường</b>			
	<b>Bó vỉa thẳng ( 0,26*0,23*1.0)m</b>			
	Chiều dài bó vỉa đá	m	3.593,5	
	Vữa đệm bó vỉa M75	m <sup>2</sup>	359,4	
	Bê tông M150	m <sup>3</sup>	93,4	
	<b>Bó vỉa cong (0,26*0,23*0,4)m</b>			
	Chiều dài bó vỉa đá	m	666,2	
	Vữa đệm bó vỉa M75	m <sup>2</sup>	66,6	
	Bê tông M150	m <sup>3</sup>	17,3	
-	<b>Khóa hè</b>			
	Bó hè	m	3.867,0	
	Bê tông đệm M100 dày 10cm	m <sup>3</sup>	193,4	
	Trát vữa XM M75 dày 2cm	m <sup>2</sup>	773,4	

STT	HẠNG MỤC THI CÔNG	ĐƠN VỊ TÍNH	KHỐI LƯỢNG THI CÔNG CHÍNH	GHI CHÚ
	Xây gạch không nung	m <sup>3</sup>	267,2	
	Đắp đất hoàn thiện	m <sup>3</sup>	773,4	
-	<b>Đan rãnh</b>			
	Chiều dài rãnh đan	m	4.033,0	
	Bê tông móng M150	m <sup>3</sup>	132,0	
	Trát vữa XM M100 dày 2cm	m <sup>2</sup>	201,7	
	Bê tông đan rãnh	m <sup>3</sup>	181,0	
-	<b>Trồng cây xanh</b>			
	Hố trồng cây	hố	322	
	Bê tông đệm M100 dày 10cm	m <sup>3</sup>	32,2	
	Chiều dài bó vỉa đá	m <sup>3</sup>	23,2	
	Trát vữa XM M75 dày 2cm	m <sup>2</sup>	414,0	
	Đắp đất màu trồng cây	m <sup>3</sup>	108,5	
<b>4</b>	<b>Hệ thống thoát nước</b>			
<b>a</b>	<b>Thoát nước mưa</b>			
	Công tròn D300 BTCT đúc sẵn	m	854,0	
	Công tròn D600 BTCT đúc sẵn	m	1.476,0	
	Công tròn D1500 BTCT đúc sẵn	m	461,0	
	Bê tông M200	m <sup>3</sup>	139,6	
	Bê tông tấm đan M200	m <sup>3</sup>	279,1	
	Bê tông móng M150	m <sup>3</sup>	418,7	
	Số lượng hố thu nước mặt đường	Cái	226,0	
	Đá dăm đệm dày 10cm	m <sup>3</sup>	22,6	
	Bê tông hố ga M200, rãnh chịu lực	m <sup>3</sup>	339,0	
	Đất đào các loại	m <sup>3</sup>	7.011,0	
	Khối lượng đất đào tận dụng đắp	m <sup>3</sup>	5.827,0	
	Khối lượng đất đổ thải	m <sup>3</sup>	1.184,0	
<b>b</b>	<b>Thoát nước thải</b>			
	Công tròn D300 BTCT đúc sẵn	m	2.531,0	
	Công tròn D400 BTCT đúc sẵn	m	349,0	
	Ga thu nước thải	cái	129,0	
	Đá dăm đệm dày 10cm	m <sup>3</sup>	15,5	
	Bê tông hố ga M200	m <sup>3</sup>	193,5	
	Đất đào các loại	m <sup>3</sup>	3.535,1	
	Khối lượng đất đào tận dụng đắp	m <sup>3</sup>	3.222,0	

STT	HẠNG MỤC THI CÔNG	ĐƠN VỊ TÍNH	KHỐI LƯỢNG THI CÔNG CHÍNH	GHI CHÚ
	Khối lượng đất đổ thải	m <sup>3</sup>	313,1	
<b>5</b>	<b>Hệ thống cấp nước</b>			
	Ống HDPE D50-D110	m	4.364,0	
	Điểm đầu nối	điểm	10,0	
	Trụ cứu hỏa DN100	cái	18,0	
	Đất đào	m <sup>3</sup>	1.091,0	
	Đất đào tận dụng đắp	m <sup>3</sup>	545,5	
	Đất đổ thải	m <sup>3</sup>	545,5	
<b>6</b>	<b>Hệ thống cấp điện - Điện chiếu sáng</b>			
	Trạm biến áp 560kVA-35/0,4kV	Trạm	2	
	Đường dây hạ thế 22KV	m	242,0	
	Đường dây điện chiếu sáng	m	4.024,0	
	Tủ gom công tơ	Cái	90,0	
	Tủ điều khiển chiếu sáng	Cái	1	
	Đèn cao áp bóng 250W	Bộ	110	
	Đất đào các loại	m <sup>3</sup>	682,6	
	Khối lượng đất đào tận dụng đắp	m <sup>3</sup>	341,3	
	Khối lượng đất đổ thải	m <sup>3</sup>	341,3	
<b>II</b>	<b>HẠNG MỤC CÔNG TRÌNH PHỤ TRỢ</b>			
	<b>Thi công lán trại</b>			
	Lợp mái tôn chống nóng (lợp tôn chống nóng tại khu vực nhà điều hành, nhà ăn ca, khu vực sinh hoạt và một số công trình phụ trợ khác)	m <sup>2</sup>	300,0	
	Xây tường gạch xung quanh	m <sup>3</sup>	17,8	
	Xây móng công trình không cốt thép (không kiên cố)	m <sup>3</sup>	8,3	
	Đắp đất và san gạt mặt bằng khu lán trại tập trung (1.000 m <sup>2</sup> ), với chiều cao san gạt tạm tính 0,3 m)	m <sup>3</sup>	300,0	
<b>III</b>	<b>HẠNG MỤC CÔNG TRÌNH BẢO VỆ MÔI TRƯỜNG</b>			
<b>1</b>	<b>Hệ thống xử lý nước thải</b>			
	Bê tông cốt thép	m <sup>3</sup>	100	
	Bê tông móng các loại	m <sup>3</sup>	120	
	Đất đào	m <sup>3</sup>	518,4	
	Đất đổ thải	m <sup>3</sup>	518,4	
<b>2</b>	<b>Khu vực tập kết chất thải</b>			

STT	HẠNG MỤC THI CÔNG	ĐƠN VỊ TÍNH	KHỐI LƯỢNG THI CÔNG CHÍNH	GHI CHÚ
	Khu vực tập kết chất thải (bao gồm chất thải sinh hoạt và chất thải nguy hại)	m <sup>2</sup>	100	
	Láng bê tông xi măng	m <sup>3</sup>	10	
	Lợp mái tôn chống nóng	m <sup>2</sup>	120	

(Nguồn: Thuyết minh dự án đầu tư )

Bảng 1.6. Khối lượng thi công đào đắp của dự án

TT	Hạng mục	Đơn vị tính	Khối lượng	Ghi chú
a	Đất đào các loại	m <sup>3</sup>	62.447,4	
b	Đất đào tận dụng vào quá trình đắp	m <sup>3</sup>	9.766,0	
c	Đất vận chuyển tới đắp	m <sup>3</sup>	160.847,8	
-	Đất vận chuyển tới đắp K =0,95 (với hệ số đầm chặt 1,13; hệ số nở rời đất 1,14)	m <sup>3</sup>	140.714,9	
-	Đất vận chuyển tới đắp K =0,98 (với hệ số đầm chặt 1,16; hệ số nở rời đất 1,14)	m <sup>3</sup>	20.133,0	
d	Đất vận chuyển đổ thải	m <sup>3</sup>	52.681,4	
	<b>Tổng khối lượng đào đắp công trình (trong đó không bao gồm đất đổ thải)</b>	m <sup>3</sup>	<b>233.061,3</b>	

### 1.3. NHU CẦU NGUYÊN NHIÊN LIỆU VÀ SẢN PHẨM CỦA DỰ ÁN

#### 1.3.1. Nhu cầu nguyên, nhiên, vật liệu trong giai đoạn xây dựng

##### 1.3.1.1. Nhu cầu sử dụng lao động

Tổng nhu cầu lao động trong giai đoạn xây dựng dự kiến 100 người. Bao gồm: Ban điều hành; Kỹ thuật thi công; Vật tư; Công nhân lái máy; Công nhân thi công;

##### 1.3.1.2. Nhu cầu sử dụng nguyên vật liệu xây dựng

- Nguồn cung ứng vật liệu:

+ Đá dùng để thi công xây dựng được mua tại mỏ đá Công ty TNHH Châu Quý xã Hà Tân đã được cấp phép khai thác số 28/GP-UBND ngày 13/02/2014. Vận chuyển đá trung bình là 3,5 km qua tuyến đường 1A.



+ Đất dùng để san lấp được mua tại mỏ đất của Công ty TNHH Đức Cường xã Hà Ninh, huyện Quảng Xương đã được cấp phép khai thác số 50 ngày 03/02/2016. Vận chuyển đất trung bình là 5 km qua tuyến đường 1A.

+ Cát được mua tại Bãi tập kết cát cầu Tào; phường Tào Xuyên, TP Thanh Hóa. Vận chuyển cát trung bình là 20 km qua tuyến đường 1A.

+ Bê tông nhựa: mua tại Trạm trộn bê tông nhựa xã Hà Lĩnh, huyện Quảng Xương của Công ty Tân Thành. Khoảng cách vận chuyển trung bình đến khu vực dự án khoảng 15 km qua tuyến đường 1A.

- Các loại vật liệu khác (như: sắt, thép, xi măng, cát.....) được mua tại các đại lý ở xã Quảng Lộc, xã Quảng Lộc theo thông báo giá của liên Sở Tài chính – Xây dựng. Vận chuyển sắt thép, xi măng là khoảng 3 km. Ống cống ly tâm từ D300-1200 được mua tại các đơn vị cung cấp.

*Bảng 1.7. Nguyên vật liệu chính phục vụ giai đoạn xây dựng dự án*

TT	Hạng mục	Đơn vị tính	Khối lượng	Khối lượng riêng	Khối lượng quy đổi (tấn)
<b>I</b>	<b>Vật liệu thi công (đất, đá, cát)</b>	m <sup>3</sup>	<b>175.991,0</b>		<b>247.810,7</b>
	Đất vận chuyển để đắp	m <sup>3</sup>	160.847,8	1,4 tấn/m <sup>3</sup>	225.187,0
	Đá các loại phục vụ xây dựng	m <sup>3</sup>	3.275,3	1,5 tấn/m <sup>3</sup>	4.913,0
	Cấp phối đá dăm loại 1, loại 2	m <sup>3</sup>	10.048,2	1,5 tấn/m <sup>3</sup>	15.072,3
	Cát tạo phẳng vỉa hè	m <sup>3</sup>	0,0	1,5 tấn/m <sup>3</sup>	0,0
	Cát các loại (phục vụ xây dựng)	m <sup>3</sup>	1.819,6	1,45 tấn/m <sup>3</sup>	2.638,5
<b>II</b>	<b>Vật liệu xây dựng khác</b>				<b>11.939,2</b>
	Gạch block	Viên	1.066.798	2,3 kg/viên	2.133,6
	Xi măng PC 30, 40	Kg	1.009.663,4	1.000 kg/tấn	1.009,7
	Bê tông nhựa	m <sup>3</sup>	2.131,4	3,2 tấn/m <sup>3</sup>	6.820,6
	Nhựa bitum	tấn	30,4	1 tấn	30,4
	Gạch không nung	viên	193.433	2,3 kg/viên	444,9
	Vật liệu khác sắt điện, nước, sắt thép, ống BTCT đúc sẵn, Ván khuôn, bó vỉa đá các loại....	tấn	1.500,0	1 tấn	1.500,0

(Nguồn: Tổng hợp từ bảng 1.4)

### 1.3.1.3. Nhu cầu sử dụng điện

Nhu cầu sử dụng điện trong giai đoạn xây dựng được thống kê ở bảng sau:

Bảng 1.8. Nhu cầu sử dụng điện trong giai đoạn xây dựng

TT	Thiết bị, máy móc sử dụng điện	Số lượng	Định mức điện năng tiêu thụ trong 01 ca (KWh/ca)	Lượng điện tiêu thụ trong ngày (KWh/ngày)
1	Máy trộn bê tông 250 lít	03	10,80	32,40
2	Máy đầm dùi bê tông 1,5kW	05	6,75	33,75
3	Máy cắt sắt 1,7kW	01	3,0	3,00
4	Máy hàn 14kW	01	14,7	14,70
5	Máy khoan 2,2kW	03	1,58	4,74
6	Máy bơm nước 1,75kW	5	4,5	22,5
7	Điện thắp sáng sinh hoạt, bảo vệ công trường	-	-	5,0
<b>Lượng điện tiêu thụ lớn nhất trong ngày:</b>				<b>116,04</b>

- *Nguồn cấp điện:* Nguồn điện được khai thác từ mạng lưới điện trung thế của khu vực sẽ được chủ dự án hợp đồng với đơn vị quản lý điện năng huyện Quảng Xương.

### 1.3.1.4. Nhu cầu sử dụng dầu Diesel

- Nhu cầu sử dụng nhiên liệu trong giai đoạn thi công xây dựng chủ yếu là dầu diesel phục vụ hoạt động của máy móc, thiết bị thi công như: Ô tô vận tải, máy đào, máy rải cấp phối...

- Nhu cầu nhiên liệu cho hoạt động của dự án chủ yếu là dầu cho các phương tiện thi công, loại dầu chủ yếu là dầu DO. Nhu cầu nhiên liệu cho dự án được thể hiện trong bảng sau:

Bảng 1.9. Số ca máy hoạt động trong quá trình phục vụ thi công dự án

Bảng 1.9.1. Nhu cầu máy móc thiết bị phục vụ thi công dự án

TT	Loại máy móc	Xuất xứ	Chất lượng	Ghi chú
<b>I</b>	<b>Máy móc thi công</b>			
1	Máy đào 1,25 m <sup>3</sup>	Nhật Bản	Mới 100 %	05 máy
2	Máy đầm 9T	Nhật Bản	Mới 100 %	05 máy
3	Máy ủi 108CV	Nhật Bản	Mới 100 %	05 máy
4	Máy lu rung 10T (quả đầm 16T)	Nhật Bản	Mới 100 %	05 máy
5	Máy rải cấp phối đá dăm	Nhật Bản	Mới 100 %	05 máy
6	Máy rải hỗn hợp bê tông nhựa	Nhật Bản	Mới 100 %	05 máy

TT	Loại máy móc	Xuất xứ	Chất lượng	Ghi chú
7	Ô tô tưới nước dung tích 5 m <sup>3</sup>	Nhật Bản	Mới 100 %	02 xe
<b>II</b>	<b>Phương tiện vận chuyển nguyên vật liệu thi công</b>			
1	<b>Ô tô tự đổ 10T</b>	Việt Nam		10 xe

*Bảng 1.9.2. Định mức ca máy phục vụ thi công dự án*

TT	Loại máy móc	Định mức ca máy	Khối lượng thi công (m <sup>3</sup> , tấn)	Số ca máy (ca)
<b>I</b>	<b>Máy móc thi công</b>			<b>1.479,2</b>
1	Máy đào 1,25 m <sup>3</sup>	0,294 ca/100m <sup>3</sup>	62.447,4	183,6
2	Máy đầm 9T	0,255 ca/100m <sup>3</sup>	160.847,8	410,2
3	Máy ủi 108CV	0,147 ca/100m <sup>3</sup>	160.847,8	236,4
4	Máy lu rung 10T (quả đầm 16T)	0,272 ca/100m <sup>3</sup>	160.847,8	437,5
5	Máy rải cấp phối đá dăm	0,840 ca/100m <sup>3</sup>	10.048,2	84,4
6	Máy rải hỗn hợp bê tông nhựa	0,840 ca/100m <sup>3</sup>	2.131,4	17,9
7	Ô tô tưới nước dung tích 5 m <sup>3</sup>	0,280ca/ngày	390,0	109,2
<b>II</b>	<b>Phương tiện vận chuyển nguyên vật liệu thi công</b>			
1	<b>Ô tô tự đổ 10T</b>			<b>5.070,1</b>
	Vận chuyển đất đắp (cự ly vận chuyển trung bình =30 Km)	0,236ca/100m <sup>3</sup> /1Km	160.847,8	3.751,0
	Vận chuyển đá (cự ly vận chuyển trung bình = 10 Km)	0,023ca/10m <sup>3</sup> /1Km	13.323,5	428,5
	Vận chuyển bê tông nhựa (cự ly vận chuyển trung bình = 10 Km)	0,023ca/10m <sup>3</sup> /1Km	2.131,4	139,3
	Vận chuyển cát (cự ly vận chuyển trung bình = 15 Km)	0,022ca/10m <sup>3</sup> /1Km	1.819,6	110,1
	Vận chuyển đất đắp (cự ly vận chuyển trung bình = 1 Km)	0,236ca/100m <sup>3</sup> /1Km	52.681,4	448,8
	Vận chuyển vật liệu khác (cự ly vận chuyển trung bình = 3 Km)	0,014ca/10 tấn/1Km	11.939,2	192,5

*Bảng 1.10. Nhu cầu nhiên liệu sử dụng phục vụ thi công dự án*

TT	Loại máy móc	Số ca máy (ca)	Định mức tiêu hao nhiên liệu (lít/ca)	Lượng nhiên liệu tiêu thụ (lít)	Tỷ trọng của dầu diezen (kg/lít)	Tổng lượng nhiên liệu tiêu thụ (Tấn)
<b>I</b>	<b>Máy móc thi công</b>	<b>1.479,2</b>				55,9
1	Máy đào 1,25 m <sup>3</sup>	183,6	83,00	15.238,4	0,89	13,56
2	Máy đầm 9T	410,2	34,0	13.945,5	0,89	12,41

TT	Loại máy móc	Số ca máy (ca)	Định mức tiêu hao nhiên liệu (lit/ca)	Lượng nhiên liệu tiêu thụ (lit)	Tỷ trọng của dầu diesel (kg/lit)	Tổng lượng nhiên liệu tiêu thụ (Tấn)
3	Máy ủi 108CV	236,4	46,0	10.876,5	0,89	9,68
5	Máy lu rung 10T (quả đầm 16 T)	437,5	39,0	17.062,7	0,89	15,19
5	Máy rải cấp phối đá dăm	84,4	30,0	2.532,1	0,89	2,25
6	Máy rải hỗn hợp bê tông nhựa	17,9	34,0	608,7	0,89	0,54
7	Ô tô tưới nước dung tích 5 m <sup>3</sup>	109,2	23,0	2.511,6	0,89	2,24
<b>II</b>	<b>Phương tiện vận chuyển nguyên vật liệu thi công</b>					257,2
<b>1</b>	<b>Ô tô tự đổ 10T</b>	<b>5.070,1</b>				
	Vận chuyển đất đắp (cự ly vận chuyển trung bình =30 Km)	3.751,0	57,0	213.805,4	0,89	190,29
	Vận chuyển đá (cự ly vận chuyển trung bình = 10 Km)	428,5	57,0	24.423,6	0,89	21,74
	Vận chuyển bê tông nhựa (cự ly vận chuyển trung bình = 10 Km)	139,3	57,0	7.938,3	0,89	7,07
	Vận chuyển cát (cự ly vận chuyển trung bình = 15 Km)	110,1	57,0	6.273,9	0,89	5,58
	Vận chuyển đất đắp thải (cự ly vận chuyển trung bình = 1 Km)	448,8	57,0	25.584,2	0,89	22,77
	Vận chuyển vật liệu khác (cự ly vận chuyển trung bình = 3 Km)	192,5	57,0	10.970,2	0,89	9,76

**Ghi chú:**

+ Đối với ô tô tưới nước do hoạt động trên phạm vi công trường nên có thể coi là phương tiện thi công dự án.

+ Định mức ca máy: Quyết định số 593/QĐ-BXD ngày 29/05/2014 của Bộ Xây dựng về việc Công bố Định mức dự toán xây dựng công trình Phần xây dựng; Quyết định số 247/QĐ-UBND ngày 20/01/2018 của UBND tỉnh Thanh Hóa về việc công bố đơn giá xây dựng công trình - Phần xây dựng;

+ Định mức nhiên liệu: được lấy theo Quyết định số 4494/QĐ-UBND ngày 20/11/2020 của UBND tỉnh Thanh Hóa về việc Công bố Bảng giá ca máy và thiết bị thi công trên địa bàn tỉnh Thanh Hóa.

- Theo Quyết định số 593/QĐ-BXD ngày 29/05/2014 của Bộ Xây dựng trường hợp cự ly vận chuyển đất cát, đá từ nơi đào đến nơi đổ >1000m thì áp dụng định mức vận chuyển ở cự ly ≤1000m và định mức vận chuyển 1000m tiếp theo như sau:

- + Định mức vận chuyển với cự ly  $L \leq 2\text{Km} = \text{Đm1} + \text{Đm2} \times (L-1)$
- + Định mức vận chuyển với cự ly  $L \leq 4\text{Km} = \text{Đm1} + \text{Đm3} \times (L-1)$
- + Định mức vận chuyển với cự ly  $L \leq 7\text{Km} = \text{Đm1} + \text{Đm4} \times (L-1)$
- + Định mức vận chuyển với cự ly  $L > 7\text{Km} = \text{Đm1} + \text{Đm4} \times 6 + \text{Đm5} \times (L-7)$

**1.3.1.5. Nhu cầu sử dụng nước**

*a. Nhu cầu sử dụng nước cho sinh hoạt:*

Theo TCXDVN 33:2006- Cấp nước – Mạng lưới đường ống và công trình – Tiêu chuẩn thiết kế”, định mức nước cấp cho công nhân không ở lại công trường là 50 lít/người/ngày và công nhân ở lại là 100 lít/người/ngày. Như vậy, với số lượng 100 công nhân thi công (trong đó có 10 người thường xuyên ở lại công trường) thì lượng nước cấp cho sinh hoạt trong giai đoạn này là:

$$Q_{sh} = (10 \text{ người} \times 100 \text{ lít/người/ngày}) + (90 \text{ người} \times 50 \text{ lít/người/ngày}) = 5,5 \text{ m}^3/\text{ngày.đêm.}$$

*b. Nhu cầu sử dụng nước cho hoạt động xây dựng:*

Bao gồm nước dập bụi, trộn bê tông, rửa lốp bánh xe dính bùn đất trước khi ra khỏi công trường, vệ sinh dụng cụ thi công... với lưu lượng nước sử dụng như sau:

+ Nước rửa lốp bánh xe: Trong quá trình thi công các hạng mục công trình của dự án cho thấy hạng mục thi công san nền dự án sẽ vận chuyển nguyên vật liệu nhiều nhất. Số chuyến vận chuyển trung bình 50 chuyến/xe/ngày, định mức nước vệ sinh thiết bị, máy móc thi công khi rời công trình là 100 lít/thiết bị/lần rửa thì lượng nước rửa xe lớn nhất khi rời công trường là: 50 chuyến /ngày x 100 lít/thiết bị/lần rửa = 5 m<sup>3</sup>/ngày

- + Nước phục vụ trộn vữa xi măng: 3,0 m<sup>3</sup>/ngày
- + Nước cấp cho tưới ẩm mặt đường giảm bụi: khoảng 5,0 m<sup>3</sup>/ngày

- Nguồn cấp nước: Nước phục vụ thi công được mua từ nguồn nước máy của Công ty Cổ phần cấp nước Thanh Hóa (Chi nhánh huyện Quảng Xương), được đấu nối với hệ thống nước cấp gần QL1A tiếp giáp với dự án.

**1.3.2. Nhu cầu trong giai đoạn vận hành**

**1.3.2.1. Nhu cầu sử dụng nước**

Theo Quy hoạch chi tiết xây dựng tỷ lệ 1/500, Quy mô dân số lớn nhất của dự án khoảng 1.400 người. Căn cứ TCXDVN 33:2006, nhu cầu cấp nước của dự án như sau:

*a. Nước cấp cho sinh hoạt*

*Bảng 1.11. Nhu cầu sử dụng nước trong giai đoạn vận hành*

TT	Tiêu thụ nước	Tiêu chuẩn cấp nước	Dân số (người)	Lưu lượng (m <sup>3</sup> /ngđ)
----	---------------	---------------------	----------------	---------------------------------

TT	Tiêu thụ nước	Tiêu chuẩn cấp nước	Dân số (người)	Lưu lượng (m <sup>3</sup> /ngđ)
1	Cấp nước sinh hoạt (l/ng.ngđ), Q <sub>sh</sub>	120	1.400	168,0
2	Nước phục vụ công cộng, Q <sub>cc</sub>	10% x Q <sub>sh</sub>		16,8
3	Nước cho dịch vụ khác (...), Q <sub>dv</sub>	10% x Q <sub>sh</sub>		16,8
4	Thất thoát	10% x (Q <sub>sh</sub> +Q <sub>cc</sub> +Q <sub>dv</sub> )		40,3
	Q <sub>tb ngày</sub>			241,9

- Nguồn nước cấp cho toàn công trình được đầu nối từ tuyến ống cấp nước D110 HDPE trên găng trục QL1A, của Chi Nhánh cấp nước Quảng Xương thuộc Công ty CP cấp nước Thanh Hóa. Tọa độ điểm đầu nối cấp nước (X = 2182 101; Y = 576 171).

*b. Nước cấp cho cứu hỏa:*

- Tiêu chuẩn chữa cháy là 10 lít/s.một đám cháy.
- Số đám cháy xảy ra đồng thời là 2 đám cháy.
- Thời gian chữa cháy 3 giờ.
- Lưu lượng nước chữa cháy:  $10 \times 2 \times 3 \times 3.600 / 1.000 = 216 \text{ (m}^3\text{)}$
- Vậy lượng nước cần cho PCCC: 216 (m<sup>3</sup>)

### 1.3.2.2. Nhu cầu sử dụng điện

Chỉ tiêu cấp điện:

- Nhà liền kề : 3KW/ Hộ
- Nhà biệt thự: 5KW/ nhà
- Công trình thương mại: 0,09kW/m<sup>2</sup> sàn
- Công trình nhà văn hóa: 0,025kW/m<sup>2</sup> sàn
- Chiều sáng đường rộng: 0,025kW/cột

Nhu cầu cấp điện cho dự án thể hiện tại bảng sau:

*Bảng 1.12. Tổng hợp nhu cầu sử dụng điện dự án*

TT	Hạng mục	Đơn vị	Quy mô	Chỉ tiêu (KW)	Công suất tiêu thụ (KW)
1	Nhà chia lô	Nhà	257,0	3,000	771,0
2	Nhà biệt thự	Nhà	32,0	5,000	160,0
3	Công trình thương mại	m <sup>2</sup> Sàn	0,0	0,090	0,0
4	Nhà văn hóa	m <sup>2</sup> Sàn	0,0	0,025	0,0
5	Điện chiếu sáng	Cột	110,0	0,025	2,8
	<b>Tổng</b>				<b>933,8</b>

### 1.3.3. Sản phẩm đầu ra của dự án

Sản phẩm đầu ra của dự án là hạ tầng khu dân cư mới, hiện đại với đầy đủ cơ sở hạ tầng như cấp nước, điện, thoát nước và giao thông. Đáp ứng nhu cầu nhà ở cho người dân địa phương và phát triển kinh tế - xã hội của địa phương.

## 1.4. BIỆN PHÁP TỔ CHỨC THI CÔNG

### 1.4.1. Biện pháp tổ chức thi công

Chủ dự án tổ chức thi công đồng thời các hạng mục công trình trong một giai đoạn. Khu đất dự án chủ yếu là đất ruộng của người dân trong khu vực và hệ thống kênh mương, giao thông nội đồng... nên không phải tiến hành các hoạt động phá dỡ, phát quang thực vật. Trình tự thi công các hạng mục công trình chính bao gồm các bước như sau:

- *Bước 1:* Chuẩn bị lán trại, kho bãi.

Bố trí mặt bằng lán trại thuận lợi cho công việc quản lý, thi công, vận chuyển nguyên vật liệu. Khu vực lán trại, kho bãi bố trí tại bãi đất hoang hóa ở phía Bắc. Lán trại được xây dựng bằng tôn bao quanh, chân tường bằng gạch và chống nóng bằng tôn xốp, dễ dàng lắp ghép và tháo dỡ, bao gồm:

- Diện tích khu vực lán trại là 1.000 m<sup>2</sup>. Trong đó:

+ Hạng mục xây dựng: Gồm khu nhà điều hành diện tích 50 m<sup>2</sup>; khu nhà ở công nhân, nhà ăn ca diện tích 200 m<sup>2</sup>;

+ Hạng mục phụ trợ: Khu vực sinh hoạt, bể nước dự phòng chữa cháy diện tích 20 m<sup>2</sup>; Khu vực vệ sinh diện tích 20 m<sup>2</sup>; Khu tập kết chất thải 10m<sup>2</sup>.

+ Hạng mục khác: Bãi vật liệu, đúc cầu kiện diện tích 350 m<sup>2</sup>; Bãi tập kết máy móc, thiết bị 200 m<sup>2</sup>; Khu vực rửa xe diện tích 50 m<sup>2</sup>; Đường giao thông nội bộ 100 m<sup>2</sup>.

*Bảng 1.13. Tổng hợp khối lượng thi công lán trại*

TT	Tên công việc/Công thức hao phí	Đơn vị	Khối lượng
1	Lợp mái tôn chống nóng (lợp tôn chống nóng tại khu vực nhà điều hành, nhà ăn ca, khu vực sinh hoạt và một số công trình phụ trợ khác)	m <sup>2</sup>	300
2	Xây tường gạch xung quanh	m <sup>3</sup>	17,8
3	Xây móng công trình không cốt thép (không kiên cố)	m <sup>3</sup>	8,3
4	Đào đắp, san gạt mặt bằng khu lán trại tập trung (1.000 m <sup>2</sup> ), với chiều cao san gạt tạm tính 0,3 m)	100m <sup>3</sup>	3,0

- *Bước 2:* Thi công phân san nền đến cao độ hoàn thiện, đồng thời kết hợp thi công phân nền đường, hạng mục giao thông kết hợp với hạng mục thoát nước mưa, nước thải.

- *Bước 3:* Khi đã thi công hoàn thiện hệ thống thoát nước mưa tiến hành thi công hoàn thiện phần mặt đường đến lớp cấp phối đá dăm loại I và vỉa hè thi công đến đáy kết cấu lát hè đồng thời kết hợp thi công hệ thống thoát nước thải và thi công hồ trồng cây và hệ thống cấp nước.

- *Bước 4:* Thi công hoàn thiện mặt đường, hệ thống điện sinh hoạt cũng như điện chiếu sáng, hệ thống thông tin liên lạc hoàn thiện kết cấu lát hè, trồng cây xanh.

#### **1.4.2. Biện pháp, công nghệ thi công các hạng mục công trình của dự án**

##### **a. Thi công san nền**

- Được tiến hành bằng máy xúc, máy ủi san tạo mặt bằng. Vận chuyển nguyên vật liệu thi công dự án bằng xe ô tô 10 tấn.

##### **b. Thi công đường giao thông**

Sử dụng biện pháp thi công thủ công kết hợp thi công bằng cơ giới với máy móc, thiết bị sử dụng chính bao gồm: máy xúc, máy ủi, máy san, máy lu, máy rải bê tông nhựa, máy trộn bê tông, ô tô tưới nước...

- *Thi công nền đường:*

+ Đào khuôn đường, đánh cấp mái ta luy theo đúng hồ sơ thiết kế.

+ Đất đắp theo từng lớp đầm chặt  $K \geq 0,95$ . Riêng phần nền đường dày 50cm dưới lớp đáy áo đường được lu lèn đầm chặt đạt  $K \geq 0,98$ .

- *Thi công móng mặt đường:*

+ Trước khi thi công mặt đường cần san gạt tạo mui lượn cho nền đường.

+ Thi công lớp móng cấp phối đá dăm lớp dưới, lưu ý kiểm tra thành phần cấp phối trước khi rải, tiến hành rải thử trên chiều dài 100m sau đó kiểm tra và xác định công lu lèn cho thích hợp.

+ Thi công lớp cấp phối đá dăm lớp trên tương tự như lớp cấp phối đá dăm lớp dưới.

+ Trước khi thi công lớp mặt láng nhựa cần tưới nhựa thấm bám tiêu chuẩn  $1,0\text{kg/m}^2$ . Lớp mặt đường láng nhựa theo tiêu chuẩn hiện hành.

##### **c. Thi công công thoát nước**

- Đào đất hố móng công trình đến cao độ thiết kế: Sử dụng máy đào kết hợp với lao động thủ công san gạt phẳng hố móng.

- San gạt phẳng đáy hố móng, rải đá dăm và bê tông đệm móng, sau đó tiến hành xây rãnh thoát nước bằng BTCT, nắp tấm đan bằng bê tông đổ tại chỗ (Sử dụng máy trộn bê tông).

- Đắp đất hai bên mương, hoàn thiện công trình: Sau khi bê tông hóa thân mương bê tông đạt đủ cường độ mới được phép đắp đất hai bên bờ mương. Đắp cân bằng 2 bên, không được đắp chênh nhau quá 0,5m. Thi công hệ thống thoát nước thải dùng máy đào kết hợp với thủ công, chôn công D300 bằng BTCT đúc sẵn theo cao độ thiết kế.

##### **d. Thi công các hạng mục khác**

- Thi công hệ thống cấp điện, cấp nước: Bằng thủ công sử dụng kết hợp với các thiết bị thi công đơn giản như xẻng, cuốc để đào đường ống...

- Trồng và chăm sóc cây xanh: Đào hố trồng cây; vận chuyển, trồng cây xanh hè phố; xây tường bao hố trồng cây, tưới nước vào những ngày nắng, nóng.



- Thi công vỉa hè, chủ yếu bằng biện pháp thủ công lát gạch vỉa hè, khóa hè, thi rãnh đan...

- Thi công nhà điều hành, trạm xử lý nước thải: Đào móng công trình; Sử dụng máy thi công cơ giới (máy đào) kết hợp với thủ công; thi công xây dựng tường vào hoàn thiện công trình bằng thủ công;

- Dọn dẹp công trường và làm vệ sinh sạch sẽ khi kết thúc hoạt động thi công dự án.

## 1.5. TIẾN ĐỘ, VỐN ĐẦU TƯ, TỔ CHỨC QUẢN LÝ VÀ THỰC HIỆN DỰ ÁN

### 1.5.1. Tiến độ thực hiện dự án

Dự án tiến hành thi công đồng thời các hạng mục công trình với tổng thời gian thi công 36 tháng (từ tháng 2021 đến hết 2023). Tiến độ thi công từng hạng mục của dự án được liệt kê ở bảng sau:

Bảng 1.14. Tiến độ thực hiện dự án

TT	Hạng mục thi công	Tiến độ thi công dự án											
		Năm 2021				Năm 2022				Năm 2023			
		Q1	Q2	Q3	Q4	Q1	Q2	Q3	Q4	Q1	Q2	Q3	Q4
<b>I</b>	<b>GIAI ĐOẠN THI CÔNG</b>												
	Giải phóng mặt bằng và xây dựng lán trại												
	San nền và thi công hạ tầng kỹ thuật và thi công các hạng mục công trình												
<b>II</b>	<b>GIAI ĐOẠN VẬN HÀNH</b>												
	Vận hành chính thức												→

### 1.5.2. Vốn đầu tư dự án

Tổng dự toán: 22.000.000.000 đồng (Hai mươi hai tỷ đồng).

Trong đó:

- Chi phí quản lý và giám sát môi trường: Chủ đầu tư chi trả.

- Nguồn vốn: Ngân sách huyện và các nguồn huy động hợp pháp khác.

### 1.5.3. Tổ chức quản lý dự án

#### 1.5.3.1. Tổ chức quản lý dự án trong giai đoạn thi công xây dựng

- Hình thức quản lý dự án: Chủ đầu tư tổ chức thực hiện dự án đầu tư xây dựng theo đúng Luật Đất đai, Luật Xây dựng.

- Quản lý dự án theo hình thức quản lý trực tiếp, Chủ đầu tư sẽ điều hành, quản lý việc thực hiện dự án.

- Hình thức tổ chức thực hiện dự án:

Chủ đầu tư sẽ thực hiện đầu tư, xây dựng dự án theo quy chế quản lý đầu tư xây dựng và các quy định khác liên quan hiện hành. Nội dung triển khai thực hiện đầu tư,

tiến độ thực hiện các hạng mục công trình, các chỉ tiêu kinh tế, kỹ thuật được thực hiện theo Quyết định chấp thuận đầu tư của cấp có thẩm quyền.

Như vậy, Chủ đầu tư chịu trách nhiệm quản lý toàn bộ diện tích đất được giao để tổ chức thực hiện dự án cho đến khi kết thúc dự án; khi dự án đi vào vận hành Chủ đầu tư sẽ bàn giao toàn bộ quỹ đất, nhà ở cho các đối tượng được chuyển Quyền sử dụng đất và cho UBND xã Quảng Lộc quản lý hành chính theo quy định.

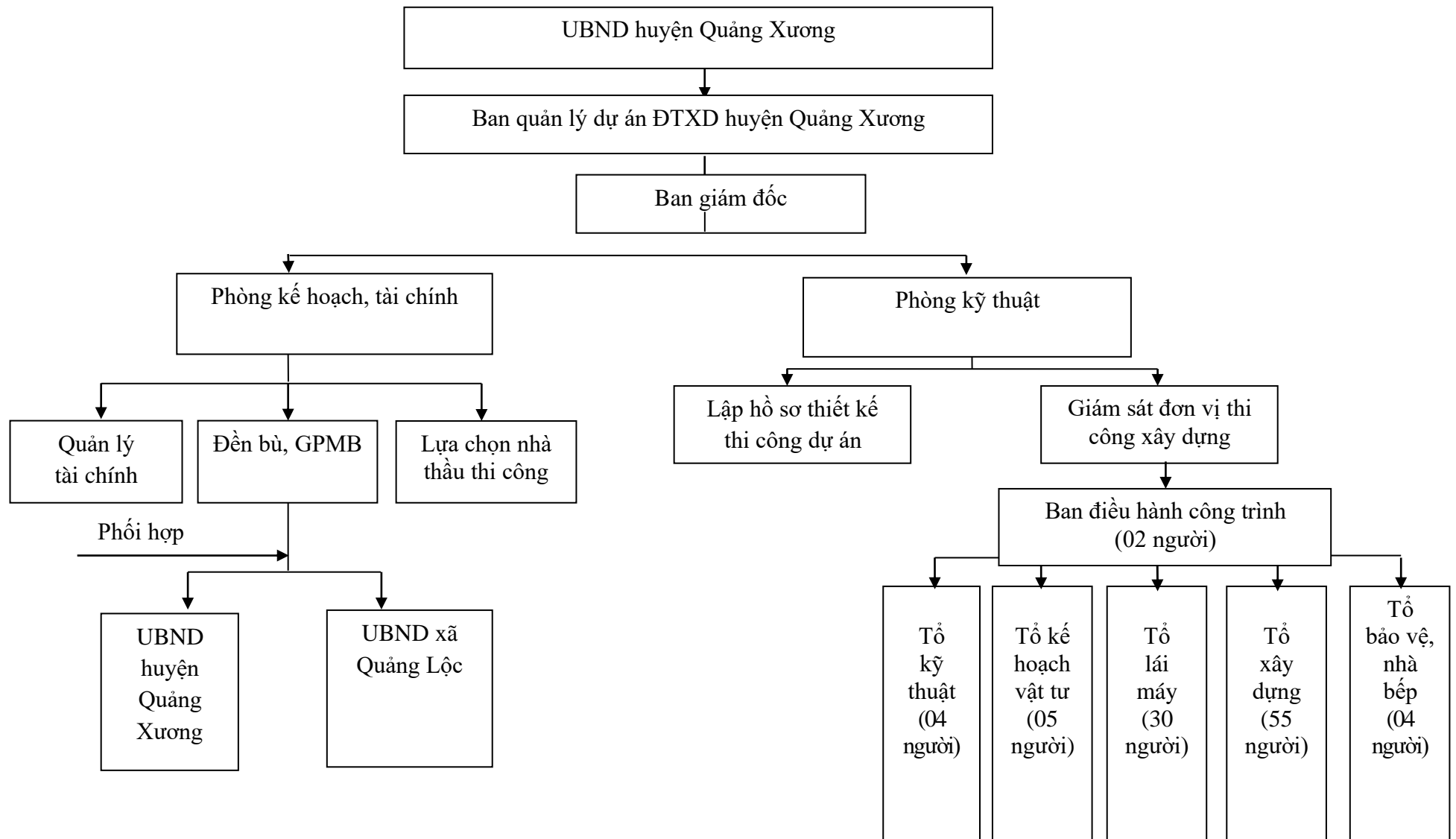
**- Quản lý tổ chức thi công:**

+ Ban QLDA đầu tư xây dựng huyện Quảng Xương tổ chức thực hiện các hoạt động của dự án.

+ Ban quản lý dự án: Trực tiếp tổ chức quản lý dự án.

+ Các đơn vị tư vấn: Có chức năng tư vấn cho Chủ đầu tư về khảo sát, thiết kế, kỹ thuật... và cung cấp dịch vụ trong quá trình thi công, giám sát quản lý chất lượng công trình.

+ Các đơn vị thi công: Thi công công trình dưới sự quản lý của Ban quản lý và các phòng chức năng Công ty.



Hình 1.2. Sơ đồ tổ chức quản lý thi công xây dựng dự án

### ***1.6.3.2. Tổ chức quản lý dự án trong giai đoạn vận hành dự án***

- Sau khi hoàn thiện hạ tầng kỹ thuật, chủ đầu tư sẽ bàn giao cho chính quyền địa phương trực tiếp quản lý hành chính và quản lý công trình hạ tầng kỹ thuật; chủ đầu tư thường xuyên duy tu, bảo dưỡng, sửa chữa các hạng mục hạ tầng kỹ thuật như: Giao thông, hệ thống điện, chiếu sáng, thông tin liên lạc; nạo vét hệ thống mương thu gom, thoát nước thải, nước mưa; phun chế phẩm khử mùi khu vực thu gom, tập kết chất thải rắn sinh hoạt.

**Chương 2**  
**ĐIỀU KIỆN TỰ NHIÊN, KINH TẾ - XÃ HỘI**  
**VÀ HIỆN TRẠNG MÔI TRƯỜNG KHU VỰC THỰC HIỆN DỰ ÁN**

**2.1. ĐIỀU KIỆN TỰ NHIÊN – KINH TẾ XÃ HỘI**

**2.1.1. Điều kiện tự nhiên**

**2.1.1.1. Điều kiện về địa lý**

Khu đất xây dựng thuộc địa giới hành chính của xã Quảng Lộc, huyện Quảng Xương có tổng diện tích khoảng 4,4 ha. Khu đất lập dự án có giới hạn như sau:

- Phía Bắc: Giáp đất nông nghiệp;
- Phía Tây bắc trường mầm non Bắc: Giáp khu dân cư hiện có
- Phía Tây bắc trường mầm non: Giáp đất nông nghiệp;
- Phía Nam: Giáp đất nông nghiệp
- Phía Tây: Giáp đất nông nghiệp;
- Phía Tây Bắc: Giáp khu dân cư hiện có

**2.1.1.2. Đặc điểm địa hình**

- Là đất nông nghiệp có địa hình tương đối bằng phẳng, trong khu vực có các mương tưới tiêu nước, giao thông trong khu vực thuận lợi (tuyến đường tỉnh lộ 514B đã được đầu tư).

- Nhìn chung đặc điểm địa hình địa mạo của khu vực có sự chênh lệch cốt lớn nên việc san lấp mặt bằng với khối lượng lớn; tuy nhiên khu vực thuận lợi cho quá trình đầu tư xây dựng và sinh hoạt của dân cư.

**2.1.1.3. Đặc điểm địa chất công trình**

Qua kết quả điều tra, thu thập tài liệu kết hợp công tác thí nghiệm trong phòng, tổng hợp tài liệu thì địa chất khu vực tuyến đi qua được phân chia thành các lớp từ trên xuống như sau:

+ *Lớp KQ: Lớp hữu cơ, bùn ruộng ....* Diện phân bố của lớp nằm ngay trên mặt . Lớp có chiều dày mỏng, thay đổi từ 0.4m -:- 0.6m. Lớp có thành phần của lớp phức tạp, chiều dày mỏng.

+ *Lớp 1: Sét pha màu xám vàng, xám trắng, loang lổ, trạng thái dẻo cứng.* Diện phân bố của lớp nằm dưới lớp KQ, bề dày của lớp thay đổi từ 2.2m -:- 3.4m.

+ *Lớp 2: Sét màu xám xanh, xám nâu, trạng thái dẻo mềm.* Diện phân bố của lớp nằm dưới lớp 1, bề dày của lớp thay đổi từ 3.7m -:- 5.3m.

+ *Lớp 3: Sét pha màu xám xanh, xám trắng, trạng thái dẻo cứng.* Diện phân bố của lớp nằm dưới lớp 2 , bề dày của lớp là 1.3m.

+ *Lớp 4: Cát hạt mịn màu xám xanh, xám trắng.* Diện phân bố của lớp nằm dưới lớp 3, bề dày của lớp là 4.4m.

*(Nguồn: Báo cáo kết quả thăm dò địa chất do công ty TNHH tư vấn xây dựng giao thông thủy lợi Thanh Hóa, lập tháng 1/2022)*

### Nhận xét:

- Từ kết quả khảo sát địa chất công trình, đặc điểm thành phần cơ lý các lớp địa chất, dự án sẽ bóc bỏ lớp đất hữu cơ bề mặt; là lớp đất màu có thể tận dụng để trồng cây xanh khu vực dự án hoặc vận chuyển đổ thải theo quy định; không phải là chất thải nguy hại, không nhiễm thuốc bảo vệ thực vật.

- Với công trình là nhà ở, liên kế, nhà thấp tầng có tải trọng nhỏ, có thể thiết kế móng nông (móng của công trình đặt vào lớp 2, 3) tùy từng vị trí. Đối với công trình có tải trọng lớn hơn nên thiết kế móng cọc bê tông cốt thép, dùng lớp đất số 3, số 4 làm lớp chịu lực với sơ đồ cọc chịu lực ma sát là chủ yếu.

#### 2.1.1.4. Điều kiện về khí tượng

Huyện Quảng Xương là khu vực có sự tương đồng khí hậu với khu vực Thành phố Thanh Hóa. Vì vậy, các dữ liệu khí tượng tại trạm khí tượng thủy văn thành phố được sử dụng cho dự án. Theo số liệu thống kê từ niên giám thống kê tại Trạm khí tượng tại trạm thành phố được đề cập trong niên giám thống kê tỉnh Thanh Hóa các năm 2015 đến 2021. Khu vực thực hiện dự án có đặc điều kiện khí tượng như sau:

##### a. Nhiệt độ

Bảng 2.1. Nhiệt độ không khí trung bình các tháng trong năm (°C)

Năm	Tháng trong năm											
	1	2	3	4	5	6	7	8	9	10	11	12
2015	15,9	13,5	20,1	24,3	26,7	28,1	28,9	28,4	27,2	25,7	21,7	18,6
2016	16,2	22,0	20,8	24,1	26,7	30,0	29,1	27,6	27,8	25,7	21,3	19,8
2017	18,3	20,7	21,4	23,0	28,2	30,6	29,9	27,4	27,9	24,6	22,0	19,3
2018	14,0	17,2	16,8	22,4	26,4	29,1	29,1	28,4	26,8	24,0	23,4	17,3
2019	15,3	16,3	19,8	25,0	28,1	29,8	28,7	28,2	26,8	26,0	23,4	19,6
2020	15,8	16,6	20,8	25,7	28,5	29,7	29,7	28,2	26,8	26,0	23,4	19,8
2021	15,9	17,0	21,3	25,8	28,6	30,0	30,2	29,3	27,0	26,1	23,5	19,5

(Nguồn: Niên giám thống kê tỉnh Thanh Hóa từ năm 2015 đến 2021 - Trạm KTTV Thành phố)

##### b. Độ ẩm không khí

Bảng 2.2. Độ ẩm trung bình các tháng trong năm (%)

Năm	Tháng trong năm											
	1	2	3	4	5	6	7	8	9	10	11	12
2015	86	78	88	90	83	84	80	85	87	86	77	78
2016	78	88	88	87	87	74	82	85	83	84	76	82
2017	87	85	85	91	85	74	80	89	86	79	78	82
2018	77	89	86	89	85	83	83	85	87	86	84	75
2019	90	91	87	87	86	78	82	87	87	84	87	85
2020	91	90	85	88	80	79	80	88	86	85	85	85
2021	89	90	89	86	85	77	81	86	87	85	87	86

(Nguồn: Niên giám thống kê tỉnh Thanh Hóa từ năm 2015 đến 2021 - Trạm KTTV Thành phố)

### c. Lượng mưa:

Theo số liệu thống kê, lượng mưa trung bình qua các năm đo được tại trạm như sau:

*Bảng 2.3. Tổng lượng mưa tháng trong các năm (mm)*

Năm	Tháng trong năm											
	1	2	3	4	5	6	7	8	9	10	11	12
2015	84,3	13,8	26,5	116,7	97,0	188,4	110,0	145,2	349,6	348,2	106,0	18,6
2016	8,6	3,9	45,6	85,9	234,1	109,7	272,7	157,6	502,8	232,9	16,6	8,9
2017	73,0	7,5	16,1	44,7	31,6	79,4	248,3	332,6	347,6	471,9	10,6	53,1
2018	1,8	9,0	57,7	43,7	23,7	379,1	153,1	294,9	526,9	147,8	13,7	39,1
2019	23,0	14,0	35,1	24,2	141,9	185,2	194,6	315,0	414,3	216,5	166,8	91,2
2020	9,6	5,7	42,6	81,5	134,1	119,3	172,7	157,8	482,4	212,9	98,6	12,9
2021	11,0	9,5	26,1	74,6	66,6	99,8	548,3	288,7	345,6	688,7	170,0	53,1

(Nguồn: Niên giám thống kê tỉnh Thanh Hóa từ năm 2015 đến 2021 - Trạm KTTV Thành phố)

- Lượng mưa trong năm tập trung từ tháng 6 đến hết tháng 10 hằng năm và chiếm khoảng 80% tổng lượng mưa cả năm. Thời gian mưa trung bình trong năm là 137 ngày. Tháng 10 năm 2021 là tháng có lượng mưa lớn nhất 688,7 mm. Ngày có lượng mưa lớn nhất trong tháng 10 năm 2020 là 300 mm/ngày.

### d. Gió, bão

Gió: Chế độ gió thể hiện theo mùa: mùa hè (từ tháng 4 đến tháng 10) hướng gió chủ đạo là hướng Nam, Tây Nam và Đông Nam. Mùa đông từ tháng 11 đến tháng 3 hướng gió chủ đạo là hướng Bắc và Đông Bắc. Tốc độ gió trung bình năm: từ 0,4 – 2,2 m/s. Gió Tây xuất hiện vào các tháng 3 đến tháng 9. Các tháng có gió Tây nhiều nhất là tháng 5, 6 và 7.

Bão: thường đổ bộ từ biển vào từ tháng 7 đến tháng 10, tốc độ gió cấp 8 - 9 cá biệt có thể tới cấp 11 - 12 kèm theo mưa to, gây thiệt hại về tài sản, tác hại đến cây trồng, vật nuôi...

### e. Năng

*Bảng 2.4. Số giờ nắng (h)*

Năm	Tháng trong năm											
	1	2	3	4	5	6	7	8	9	10	11	12
2015	77	31	106	110	192	130	185	169	121	92	129	107
2016	23	95	61	93	162	191	175	187	137	133	126	90
2017	43	88	74	73	178	187	229	125	159	113	98	116
2018	14	43	22	86	166	184	197	191	111	156	106	48
2019	12	27	35	130	189	145	201	179	146	152	124	54
2020	23	67	85	150	112	132	191	188	123	164	111	89
2021	12	55	25	112	211	135	198	171	121	198	110	88

(Nguồn: Niên giám thống kê tỉnh Thanh Hóa từ năm 2015 đến 2021 - Trạm KTTV Thành phố)

## f. Bức xạ

Bảng 2.5. Tổng lượng bức xạ (Kwh/m<sup>2</sup>)

Năm	Tháng trong năm											
	1	2	3	4	5	6	7	8	9	10	11	12
2012	61,4	52,6	93,0	110,2	153,7	130,3	157,9	136,0	106,3	85,1	87,5	77,4
2013	75,3	75,0	67,2	96,5	125,5	149,8	140,1	70,0	100,1	98,4	81,2	63,3
2014	43,5	69,5	88,4	76,9	122,3	144,3	151,8	109,9	112,5	81,7	62,2	63,6
2015	69,3	73,3	55,7	104,6	135,2	172,0	183,5	124,8	102,5	59,5	102,0	52,8
2016	62,1	71,9	61,6	101,3	127,6	166,4	179,2	115,9	107,3	72,2	76,4	69,5
2017	72,1	79,0	67,4	92,5	135,3	139,8	120,1	78,9	140,1	88,4	71,2	53,4
2018	41,5	67,5	87,4	71,9	132,2	144,3	131,8	108,5	12,5	81,9	82,9	63,8

(Nguồn: Niên giám thống kê tỉnh Thanh Hóa từ năm 2015 đến 2021 - Trạm KTTV Thành phố)

## g. Sương.

- Sương mù: Thường xuất hiện trong mùa đông và mùa xuân. Số ngày có sương mù trong năm tập trung vào các tháng 11 và 12, từ 6 - 8 ngày, sương mù xuất hiện làm tăng độ ẩm không khí và đất.

- Sương muối: Những năm rét nhiều, sương muối xuất hiện vào tháng 1 và tháng 2 gây ảnh hưởng tới sản xuất, tuy nhiên mức độ gây hại không lớn.

(Nguồn: Niên giám thống kê tỉnh Thanh Hóa năm 2015 đến 2021 - Trạm KTTV Thành phố)

### 2.1.1.5. Điều kiện thủy văn

Khu vực thực hiện dự án có chế độ thủy văn sông Lèn đây là nguồn cung cấp nước sản xuất và sinh hoạt chủ yếu cho huyện Quảng Xương; đồng thời, cũng là hệ thống tiêu, thoát nước chính của hầu hết các xã, thị trấn trong khu vực dự án.

Đặc điểm địa hình khu vực dự án tương đối bằng phẳng, có cos địa hình thấp và lượng mưa tập trung lớn hằng năm vì vậy có gây nên tình trạng ngập cục bộ trong những thời điểm có lượng mưa lớn vào mùa bão, không tiêu thoát nước kịp.

Cho đến thời điểm hiện tại, khu vực dự án và xung quanh không thường xuyên xảy ra tình trạng ngập lụt hay lũ lớn, chu kì lũ khoảng 10 năm/lần và mức lũ không cao; nước mưa chủ yếu thoát về sông Lý.

Nước ngầm: Mạch nước ngầm khu vực thực hiện dự án nằm ở độ sâu 45 m.

### 2.1.2. Điều kiện kinh tế xã hội

#### 2.1.2.1. Điều kiện kinh tế xã hội huyện Quảng Xương

(Nguồn: Theo báo cáo sơ kết 6 tháng đầu năm 2022 phương hướng nhiệm vụ 6 tháng cuối năm 2022 của UBND huyện Quảng Xương)

Huyện Quảng Xương nằm ở phía Đông Nam của tỉnh Thanh Hóa; phía Bắc giáp thành phố Thanh Hóa và thành phố Sầm Sơn, phía Nam giáp thị xã Nghi Sơn, phía Đông giáp Biên Đông, phía Tây giáp huyện Nông Cống và huyện Đông Sơn; có diện tích tự nhiên 174,22 km<sup>2</sup> (17.422 ha), chiếm 1,56% tổng diện tích tự nhiên của toàn tỉnh. Hiện nay, toàn huyện có 25 xã và 01 thị trấn (thị trấn Tân Phong) với dân số



203.020 người, chiếm 5,5% dân số toàn tỉnh; là huyện có dân số đông, cơ cấu dân số vàng, với trên 120.700 người trong độ tuổi lao động, có trình độ văn hóa, chuyên môn cao so với mặt bằng chung của tỉnh.

Quảng Xương có mạng lưới giao thông thuận lợi, trên địa bàn huyện có các tuyến Quốc lộ 1A, Quốc lộ 45, Tỉnh lộ 504, Tỉnh lộ 511 và tuyến đường bộ ven biển kết nối các khu kinh tế động lực của huyện với các đô thị, các trung tâm kinh tế lớn, đầu mối giao thông chính của tỉnh như: thành phố Thanh Hoá, thành phố Sầm Sơn, thị xã Nghi Sơn - Khu kinh tế Nghi Sơn, khu công nghiệp Lam Sơn Sao Vàng, Cảng hàng không Thọ Xuân, Cảng biển nước sâu Nghi Sơn,...; đặc biệt, tuyến đường ven biển đoạn qua huyện Quảng Xương đã và đang được đầu tư hoàn thiện, tạo điều kiện khai thác, phát huy tiềm năng, lợi thế khu vực ven biển, có chiều dài gần 13km, bờ biển còn hoang sơ, có độ thoải, cát mịn và nước trong xanh, với nhiều bãi tắm đẹp ở các xã Quảng Hải, Quảng Lưu, Quảng Thái, Tiên Trang và mũi đất Quảng Nham, vùng triều Lạch Ghép (xã Quảng Trung, Quảng Chính).

#### **a. Điều kiện về kinh tế**

Giai đoạn 2016 – 2020, nhờ có giải pháp linh hoạt, sáng tạo, quyết liệt, quyết tâm cao trong lãnh đạo, chỉ đạo, điều hành, tổ chức thực hiện của các cấp uỷ đảng, chính quyền, các tổ chức đoàn thể, lực lượng vũ trang và sự đồng thuận của Nhân dân trong huyện, huyện Quảng Xương đã đạt được những thành tựu kinh tế - xã hội đáng khích lệ: Tốc độ tăng giá trị sản xuất bình quân hàng năm ước đạt 15,5%; cơ cấu kinh tế chuyển dịch theo hướng tích cực; năm 2020, tỷ trọng ngành nông, lâm, thủy sản chiếm 23%; công nghiệp - xây dựng chiếm 39%; dịch vụ chiếm 38%. Các hoạt động văn hóa - xã hội có chuyển biến tiến bộ theo hướng xã hội hóa và nâng cao chất lượng. Quốc phòng, an ninh, trật tự an toàn xã hội được đảm bảo; đời sống vật chất, tinh thần của Nhân dân không ngừng được cải thiện và nâng cao.

Xuất phát từ huyện thuần nông với diện tích đất nông nghiệp lớn, khoảng 8.946 ha, chiếm 51,3% diện tích đất tự nhiên toàn huyện, huyện Quảng Xương đã tập trung chỉ đạo tái cơ cấu, tạo bước đột phá trong sản xuất nông nghiệp hàng hoá quy mô lớn, ứng dụng công nghệ cao, từng bước hình thành vùng chuyên canh cây trồng có giá trị gia tăng cao, nâng cao thu nhập cho người nông dân, như: Vùng sản xuất tập trung lúa gạo chất lượng cao gắn với chế biến và tiêu thụ sản phẩm quy mô lớn ở các xã Quảng Văn, Quảng Hòa, Quảng Hợp, Quảng Ngọc, Quảng Nhân, Quảng Long, Quảng Yên,...; Vùng sản xuất rau an toàn tập trung tiêu chuẩn VIETGAP ở các xã Quảng Lưu, Quảng Yên, Quảng Hợp, thị trấn Tân Phong,... đưa Quảng Xương trở thành huyện đầu tiên của tỉnh được công nhận đạt chuẩn nông thôn mới theo Bộ tiêu chí ban hành kèm theo Quyết định số 558/QĐ-TTg ngày 05/4/2016 của Thủ tướng Chính phủ.

Xác định rõ lợi thế giáp ranh với các đô thị lớn và Khu kinh tế Nghi Sơn, nhiều năm qua, các cấp uỷ đảng, chính quyền đã quan tâm quy hoạch, đầu tư xây dựng, hoàn thiện hạ tầng kỹ thuật, hạ tầng xã hội, tạo điều kiện thuận lợi để thu hút đầu tư, thúc

đẩy phát triển công nghiệp và đô thị. Hiện nay, trên địa bàn huyện đã thành lập 03 cụm công nghiệp: Cống Trúc (diện tích 50ha), Tiên Trang (38 ha) và Nham Thạch (13,8 ha); đã quy hoạch Khu công nghiệp Quảng Bình, Quảng Lưu, Quảng Lộc (500 ha) và các cụm công nghiệp Quảng Yên (60ha), Quảng Ngọc (60ha), thị trấn Tân Phong (58,5ha); đầu tư nhựa hóa, cứng hoá 100% các tuyến đường tỉnh, đường đô thị, đường huyện, đường xã; 100% các xã, đô thị và khu dân cư đã được đầu tư hệ thống cấp điện, cấp nước; hạ tầng bưu chính viễn thông phát triển nhanh với 42 điểm phục vụ, đáp ứng kịp thời nhu cầu ngày càng cao của người dân địa phương; đồng thời, tích cực huy động các nguồn lực để hiện thực hóa các quy hoạch chung xây dựng các đô thị Tân Phong, Tiên Trang, Nham Thạch, Cống Trúc và đô thị ven biển từ Quảng Hải đến Tiên Trang,... tiếp tục ưu tiên nguồn vốn ngân sách để đầu tư hoàn thiện hệ thống giao thông, kết nối với các tuyến giao thông chính của tỉnh như: Tuyến đường Thanh Niên kéo dài đến Quốc lộ 45; đường từ Quốc lộ 1A đi đường ven biển, đường Quảng Bình – Quảng Thái; đường từ Quốc lộ 1A đi Khu du lịch sinh thái biển Tiên Trang; đường từ Quốc lộ 1A đi các xã Quảng Thạch, Quảng Nham; đường Quảng Định – Quảng Đức – Quảng Nhân, Quảng Lưu; đường vành đai 3 phía Tây đi xã Trung Chính huyện Nông Cống; đường kết nối khu đô thị Quảng Nham đi xã Vạn Thiện, huyện Nông Cống,...

Cùng với việc quan tâm đầu tư hạ tầng kỹ thuật, hạ tầng xã hội, môi trường đầu tư kinh doanh trong thời gian qua được cải thiện mạnh mẽ nên đã có nhiều nhà đầu tư lớn đến nghiên cứu, tìm hiểu cơ hội đầu tư kinh doanh trên địa bàn huyện, hứa hẹn mở ra cơ hội phát triển đột phá du lịch cho huyện Quảng Xương như: Dự án quần thể nghỉ dưỡng nước khoáng nóng Quảng Yên đẳng cấp quốc tế của Tập đoàn Sun Group; Dự án khu phức hợp khách sạn, trung tâm thương mại tại xã Quảng Nham, Dự án Khu khách sạn, dịch vụ du lịch, biệt thự nghỉ dưỡng và Dự án sân Golf tại xã Quảng Nham của Tập đoàn BRG; Dự án khu đô thị mới Quảng Định, thị trấn Tân Phong của Tập đoàn Danko,...b. Điều kiện về văn hóa - xã hội

- Văn hóa xã hội:

Là vùng đất giàu truyền thống văn hóa, lịch sử, qua nhiều lần chia tách, sáp nhập, điều chỉnh địa giới hành chính, tên gọi Quảng Xương bắt đầu được sử dụng từ đời Quang Thuận (năm 1469) đến nay; trước đó, huyện Quảng Xương được biết đến với tên gọi Vĩnh Xương. Trải qua nhiều biến cố thăng trầm, huyện Quảng Xương vẫn giữ gìn được nhiều nét đẹp văn hóa đặc trưng, từ những di sản văn hóa tinh thần như làn điệu dân ca, dân vũ, các lễ hội truyền thống, đến những di tích văn hóa, lịch sử được công nhận ở cấp quốc gia và cấp tỉnh. Trên địa bàn huyện có 38 di tích được xếp hạng, trong đó có 03 di tích cấp quốc gia là: Bến phà Ghép (xã Quảng Trung); Đền thờ bia mộ Bùi Sỹ Lâm (thị trấn Tân Phong); Mộ và đền thờ Hoàng Bùi Hoàn (xã Quảng Trạch). Kế thừa, phát huy truyền thống hiếu học của các bậc tiền nhân, huyện Quảng

Xương ngày nay được biết đến với phong trào xây dựng “Gia đình học tập”, “Đòng họ học tập” đã lan tỏa đến nhiều địa phương trong tỉnh; đoàn học sinh Quảng Xương tham gia các hội thi, kỳ thi học sinh giỏi, học sinh năng khiếu cấp tỉnh liên tục được xếp trong tốp đầu toàn tỉnh; có nhiều học sinh đạt 27 điểm trở lên trong các kỳ tuyển sinh vào đại học, cao đẳng.

*(Nguồn: Báo cáo Tình hình KTXH, quốc phòng - an ninh 9 tháng đầu năm; nhiệm vụ, giải pháp trọng tâm 3 tháng cuối năm 2022 của UBND huyện Quảng Xương)*

### **2.1.2.2. Điều kiện kinh tế xã hội xã Quảng Lộc**

*(Nguồn: Theo báo cáo sơ kết 6 tháng đầu năm 2022 phương hướng nhiệm vụ 6 tháng cuối năm 2022 của UBND xã Quảng Lộc)*

Xã Quảng Lộc, có vị trí địa lý rất thuận lợi trong chiến lược phát triển kinh tế - xã hội của huyện. Sau khi sáp nhập, xã Quảng Lộc có tổng diện tích là 5,4 km<sup>2</sup>, với 7.800 nhân khẩu.

#### **A. Điều kiện về kinh tế**

Tốc độ tăng trưởng giá trị sản xuất ước đạt 11,2%. Trong đó: nông, lâm, thủy sản tăng 6,1%, công nghiệp – xây dựng tăng 13,8%, dịch vụ tăng 10,4%. Thu nhập bình quân đầu người là 37.280.000 đ/người/năm.

##### **a. Sản xuất nông, lâm, thủy sản**

- Trồng trọt: Tổng diện tích gieo trồng là 659,11 ha = 97,3% cùng kỳ, trong đó: Cây lúa 318 ha = 93,5% cùng kỳ, năng suất lúa đạt 56 tạ/ha; Cây vụ đông 39 ha đạt = 96% cùng kỳ, năng suất đạt; Cây rau màu các loại 8,9 ha. Tổng sản lượng lương thực cả năm đạt 3.518,5 tấn đạt 110% so với cùng kỳ.

- Chăn nuôi: Tổng đàn trâu bò 135 con, đàn lợn 696 con, đàn gia cầm 17.500 con. UBND xã đã chỉ đạo các khu tổ tiêm phòng cho đàn vật nuôi kết quả cao, trung bình tỷ lệ tiêm phòng đạt 97%, riêng đàn chó đạt 100%.

- Nuôi trồng thủy sản: Trong diện tích nuôi trồng thủy sản 33,5 ha, đạt sản lượng 15 tấn, đạt 92% KH, giảm 0,2% so với cùng kỳ.

##### **b. Sản xuất công nghiệp, tiểu thủ công nghiệp và xây dựng**

Hiện nay, trên địa bàn xã có 26 cơ sở sản xuất kinh doanh cá thể và doanh nghiệp tư nhân, các ngành nghề chủ yếu như: cơ khí, chế biến nông sản, may mặc, mộc dân dụng và xây dựng. Nhìn chung, các doanh nghiệp làm ăn đều có hiệu quả, chi trả công cho lao động ổn định từ 3,5 – 3,8 triệu đồng.

##### **b. Thương mại – Dịch vụ**

Trên địa bàn xã có 545 hộ tham gia kinh doanh và buôn bán nhỏ, trong đó 403 hộ hoạt động dịch vụ, 142 hộ xây dựng và vận tải. Ngành nghề phổ biến là thương mại, nhà hàng, dịch vụ, đặc biệt dịch vụ internet phát triển mạnh.

#### **B. Tình hình văn hóa - xã hội**

### **a. Công tác Văn hóa, thông tin**

Trong năm ban văn hóa đã tập trung tuyên truyền tốt các chủ trương, chính sách của Đảng – Pháp luật của Nhà nước, đặc biệt thực hiện tốt công tác tuyên truyền chính trang đô thị. Thực hiện tốt công tác tuyên truyền các ngày kỷ niệm của đất nước cũng như của tỉnh, của huyện, của địa phương. Kết quả đã đưa tin 350 tin, 40 câu khẩu hiệu. Thực hiện các phong trào “Toàn dân đoàn kết xây dựng đời sống văn hóa ở khu dân cư”.

### **b. Công tác giáo dục, đào tạo**

Đã hoàn thành chương trình năm học 2020 – 2021. Đội ngũ giáo viên ở 03 cấp học đều đạt chuẩn trở lên. Học sinh giỏi cấp huyện 65 em, còn lại là số học sinh đạt khá, giỏi cấp trường. Trong năm các cấp trường học đã thực hiện tốt công tác kiểm định chất lượng dạy và học, phối hợp với Sở Giáo dục và Đào tạo tổ chức kiểm định chất lượng các cấp trường học.

### **c. Công tác y tế- dân số - Kế hoạch hóa gia đình**

Hiện nay, các cơ sở y tế đóng trên địa bàn xã bao gồm: có 03 phòng khám đa khoa; 03 phòng khám răng hàm mặt; 01 trạm y tế xã; 15 cơ sở bán thuốc tân dược nhỏ lẻ. Trạm y tế xã thường xuyên khám và điều trị cho nhân dân đảm bảo sức khỏe, tổ chức tuyên truyền, kiểm tra công tác vệ sinh an toàn thực phẩm trên địa bàn toàn xã. Thường xuyên theo dõi diễn biến tình hình của dịch bệnh, chủ động phát hiện kịp thời về dịch bệnh, không có dịch bệnh xảy ra trên địa bàn. Công tác y tế năm 2021 đạt được kết quả như sau: Tổng số lượt người đến khám và điều trị tại trạm y tế là 858 lượt người, tổ chức tiêm phòng, tiêm chủng cho các cháu đạt 98,5%. Thực hiện tốt công tác kế hoạch hóa gia đình, kết quả tỷ lệ chị em dùng các biện pháp tránh thai 88%.

#### **2.1.3. Đánh giá sự phù hợp của địa điểm lựa chọn thực hiện dự án với đặc điểm kinh tế - xã hội khu vực dự án.**

Việc phân tích đặc điểm về điều kiện tự nhiên và kinh tế xã hội của vùng dự án ở trên cho thấy, vị trí thực hiện dự án hoàn toàn phù hợp với các đặc điểm về điều kiện tự nhiên và kinh tế xã hội của địa phương. Góp phần sử dụng hiệu quả đất đai, tạo động lực cho phát triển kinh tế xã hội của địa phương.

Địa điểm thực hiện dự án Phù hợp với Quy hoạch chi tiết xây dựng tỉ lệ 1/500 khu dân cư mới phía Tây bắc trường mầm non Xã Quảng Lộc, huyện Quảng Xương, tỉnh Thanh Hóa tại Quyết định số 4693/QĐ-UBND, ngày 13/10/2021 của chủ tịch UBND huyện Quảng Xương;

Dự án, tuy có gây ra các tác động xã hội như việc chiếm dụng giải phóng mặt bằng và hộ bị mất một phần đất nông nghiệp, đây là tác động không thể đảo ngược được, tuy nhiên số lượng trên đã được giảm thiểu, kết hợp với việc có chính sách đền bù, hỗ trợ thỏa đáng.

## 2.2. HIỆN TRẠNG MÔI TRƯỜNG VÀ TÀI NGUYÊN SINH VẬT CÓ THỂ CHỊU TÁC ĐỘNG DO DỰ ÁN

### 2.2.1. Dữ liệu về đặc điểm môi trường và tài nguyên sinh vật

Dự án triển khai nhằm đáp ứng quá trình đô thị hóa trên phạm vi toàn tỉnh Thanh Hóa nói chung và huyện Quảng Xương nói riêng, đáp ứng nhu cầu về nhà ở đặc biệt là trong khu dân cư mới đồng bộ về hạ tầng kỹ thuật, phù hợp với quy hoạch đô thị, giao thông, hạ tầng kỹ thuật - cấp, thoát nước, cảnh quan môi trường.

Địa điểm thực hiện dự án chủ yếu là đất sản xuất nông nghiệp, hiện tại năng suất cây trồng không cao; xung quanh không có các nhà máy, xí nghiệp, khu xử lý chất thải...; không thuộc vùng sinh thái nhạy cảm, không có các loài thực vật, động vật hoang dã thuộc danh sách cấm gần khu vực dự án; mặt khác có hệ thống sông tiêu có nhiệm vụ tiêu thoát nước cho khu vực huyện Quảng Xương. Vì vậy chất lượng các thành phần môi trường tương đối tốt, đảm bảo khả năng chịu tác động trực tiếp bởi dự án; môi trường không khí tiếp nhận trực tiếp nguồn khí thải của dự án; môi trường nước, môi trường đất đảm bảo tiếp nhận nước thải của dự án; không ảnh hưởng tới các vùng sinh thái nhạy cảm.

Đây là yếu tố quan trọng để xây dựng và phát triển một khu dân cư đẹp, hiện đại tiên tiến hòa mình với cảnh quan thiên nhiên. Việc thực hiện dự án góp phần đồng bộ hạ tầng kỹ thuật và một số công trình xã hội thiết yếu theo Quy hoạch được duyệt tạo cơ sở hình thành một khu dân cư mới đồng bộ, đáp ứng nhu cầu về nhà ở càng tăng trên địa bàn; phù hợp với định hướng quy hoạch tổng thể phát triển kinh tế xã hội của huyện Quảng Xương đã được phê duyệt.

### 2.2.2. Hiện trạng các thành phần môi trường

Để đánh giá chất lượng môi trường nền tại khu vực dự án từ ngày 02/7/2022, Chủ dự án đã phối hợp với Trung tâm dịch vụ kỹ thuật tiêu chuẩn đo lường chất lượng tỉnh Thanh Hóa tiến hành đo đạc các thông số môi trường tại khu vực thực hiện dự án. Kết quả như sau:

#### a. Chất lượng môi trường không khí

- Các thông số được lựa chọn để phân tích đánh giá môi trường không khí gồm: Tiếng ồn, bụi lơ lửng, SO<sub>2</sub>, NO<sub>2</sub>. Kết quả phân tích mẫu không khí tại khu vực dự án được so sánh với:

+ QCVN 05: 2013/BTNMT: Quy chuẩn kỹ thuật Quốc gia về chất lượng không khí xung quanh.

+ QCVN 26: 2010/BTNMT: Quy chuẩn kỹ thuật Quốc gia về tiếng ồn.

- Vị trí lấy mẫu: Sơ đồ vị trí lấy mẫu phân tích – Phụ lục báo cáo;

Mẫu	Tọa độ VN 2000		Vị trí
	X	Y	
KK1	2212621	589335	Vị trí lấy mẫu tại khu vực thực hiện dự án thuộc xã Quảng Lộc, huyện Quảng Xương.

KK2	2212708	589952	Vị trí lấy mẫu tại khu dân cư gần dự án xã Quảng Lộc, huyện Quảng Xương.
-----	---------	--------	--

- Kết quả phân tích: Phiếu kết quả phân tích – Phụ lục báo cáo;

Kết quả phân tích chất lượng môi trường không khí thể hiện ở bảng sau:

*Bảng 2.6. Kết quả phân tích chất lượng môi trường không khí*

TT	VỊ TRÍ LẤY MẪU	N.độ (°C)	Đ.ẩm (%)	V.t.gió (m/s)	T.ồn (dBA)	SO <sub>2</sub> (µg/m <sup>3</sup> )	NO <sub>2</sub> (µg/m <sup>3</sup> )	Bụi (µg/m <sup>3</sup> )
Đợt 1	KK1	30,3	65,7	0,5-0,7	63,6	34,9	22	146
	KK2	30,5	65,5	0,4-0,6	63,8	35,7	22,7	152
<b>QĐ 3733/2002/BYT</b>		<b>16-34</b>	<b>80</b>	<b>0,2-1,5</b>	<b>85</b>	<b>5.000</b>	<b>5.000</b>	<b>8.000</b>
<b>QCVN 05:2013/BTNMT</b>		-	-	-	-	<b>350</b>	<b>200</b>	<b>300</b>
<b>QCVN 26:2010/BTNMT</b>		-	-	-	<b>70</b>	-	-	-

(Nguồn: Trung tâm kỹ thuật đo lường chất lượng tỉnh Thanh hóa)

Nhận xét: Qua kết quả phân tích môi trường không khí và tiếng ồn khu vực thực hiện dự án, tất cả các chỉ tiêu môi trường tại khu vực dự án đều nằm trong giới hạn cho phép theo QCVN 05: 2013/BTNMT và QCVN 26: 2010/BTNMT.

#### **b. Chất lượng môi trường nước mặt**

- Các thông số được lựa chọn để phân tích đánh giá môi trường nước gồm: pH, BOD, TSS, N/NH<sub>4</sub><sup>+</sup>, Coliform, dầu mỡ. Kết quả phân tích mẫu nước tại khu vực dự án được so sánh với:

+ QCVN 08-MT: 2015/BTNMT: Quy chuẩn kỹ thuật Quốc gia về chất lượng nước mặt.

- Vị trí lấy mẫu: Sơ đồ vị trí lấy mẫu phân tích – Phụ lục báo cáo;

Mẫu	Tọa độ VN 2000		Vị trí
	X	Y	
NM	2212790	589737	Lấy mẫu nước mặt tại mương thoát nước thủy lợi khu vực dự án, xã Quảng Lộc, huyện Quảng Xương.

- Kết quả phân tích: Phiếu kết quả phân tích – Phụ lục báo cáo;

Kết quả phân tích chất lượng nước mặt thể hiện ở bảng sau:

*Bảng 2.7. Kết quả phân tích chất lượng môi trường nước*

TT	Vị trí lấy mẫu	pH	BOD <sub>5</sub> (mg/l)	Dầu mỡ (mg/l)	TSS (mg/l)	N/NH <sub>4</sub> <sup>+</sup> (mg/l)	Coliform (MNP/100 ml)
Đợt 1	NM	7,1	8,6	<0,3	40	0,31	2.000
<b>QCVN 08-MT:2015/BTNMT, cột B1</b>		<b>5,5 – 9</b>	<b>15</b>	<b>1</b>	<b>50</b>	<b>0,9</b>	<b>7.500</b>

(Nguồn: Trung tâm kỹ thuật đo lường chất lượng tỉnh Thanh hóa)

Nhận xét: Qua kết quả phân tích chất lượng nước mặt khu vực thực hiện dự án, tất cả các chỉ tiêu môi trường nước tại khu vực dự án đều nằm trong giới hạn cho phép theo QCVN 08-MT:2015/BTNMT.

### **2.2.3. Hiện trạng tài nguyên sinh học**

#### ***a. Thực vật:***

- *Thực vật trên cạn:* Nhìn chung trong vùng thực hiện dự án chủ yếu là các loại hoa màu như: lúa, khoai lang, khoai môn, bầu, bí, ngô, đu đủ, cà chua,... Thảm thực vật hoang dại còn lại chỉ là những cây thân cỏ và bụi mọc trên các vùng đất ruộng bỏ hoang.

- *Thực vật dưới nước:* Nhìn chung thảm thực vật dưới nước trong vùng thực hiện dự án chủ yếu bao gồm các nhóm sinh vật nổi như: tảo lam, tảo silic, tảo lục, bèo, rau muống... Thực vật đáy nghèo, các loài nghi nhận được phần lớn là các loài thực vật thủy sinh sống chìm một phần hoặc chìm hoàn toàn trong nước như: các loài cỏ chát, rong khét, rong bột,...

#### ***b. Động vật:***

- *Động vật trên cạn:* Trong vùng thực hiện dự án qua kết quả điều tra khảo sát khu vực dự án cho thấy, hiện nay không có một loài động vật quý hiếm nào thuộc sách đỏ Việt Nam và thế giới do khu vực dự án không nằm trong vành đai phân bố đa dạng động thực vật của tỉnh Thanh Hóa. Hiện nay khu vực chỉ có một số loài vật nuôi tại gia đình như: trâu, bò, lợn, gà, dê,...

- *Động vật dưới nước:* Trong vùng thực hiện dự án có các nhóm sinh vật ở đây bao gồm động vật nổi như: các nhóm giáp xác, Trùng bánh xe, Giáp xác chân chèo. Các động vật đáy chủ yếu là các loại ấu trùng. Ngoài ra, còn có các loài động vật thủy sinh như: tôm, cua, cá, ốc.... ở trong môi trường nước tại khu vực thực hiện dự án.

### Chương 3

## ĐÁNH GIÁ, DỰ BÁO TÁC ĐỘNG VÀ ĐỀ XUẤT CÁC GIẢI PHÁP, CÔNG TRÌNH BẢO VỆ MÔI TRƯỜNG, ỨNG PHÓ SỰ CỐ MÔI TRƯỜNG

### 3.1. ĐÁNH GIÁ, DỰ BÁO TÁC ĐỘNG VÀ ĐỀ XUẤT CÁC GIẢI PHÁP, CÔNG TRÌNH BẢO VỆ MÔI TRƯỜNG TRONG GIAI ĐOẠN XÂY DỰNG

#### 3.1.1. Đánh giá, dự báo tác động

##### 3.1.1.1. Đánh giá, dự báo tác động của hoạt động chiếm dụng đất, giải phóng mặt bằng

Dự án nguồn gây tác động chủ yếu phát sinh từ các hoạt động giải phóng mặt bằng, hoạt động phát quang cây cối, vì vậy khối lượng giải phóng mặt bằng để chiếm dụng đất cho công trình không lớn. Khối lượng giải phóng mặt bằng tại bảng 3.1 sau:

*Bảng 3.1. Tổng hợp khối lượng giải phóng mặt bằng*

STT	Phân loại đất	Diện tích (m <sup>2</sup> )	Tỉ lệ (%)	Hiện trạng đất đai
1	Đất nông nghiệp	38763,73	88,10	Các hộ dân đang canh tác, tuy nhiên năng suất thấp
2	Đất kênh mương	700,7486	1,59	Do khu vực đất nông nghiệp nên các tuyến kênh, mương (chủ yếu là mương đất) này cũng bị xuống cấp.
3	Đất bằng chưa sử dụng	179,3574	0,41	Đất bỏ hoang chưa sử dụng
4	Đất giao thông	4356,159	9,90	Đất giao thông chủ yếu là các tuyến đường mòn, đường đất đi lại trong nội đồng
<b>Tổng cộng</b>		<b>44.000</b>	<b>100,00</b>	

#### *a. Tác động do quá trình giải phóng mặt bằng.*

Tổng diện tích đất trong phạm vi GPMB của dự án là 44.000 m<sup>2</sup> bao gồm phần lớn là đất trồng lúa và một phần đất giao thông. Việc chiếm dụng diện tích đất sản xuất của 120 hộ dân không chỉ là nguồn gây thiệt hại về thu nhập mà còn làm thay đổi cơ cấu ngành nghề của người dân mất đất; nguồn phát sinh các tác động ngoài các mặt tích cực do dự án mang lại còn có mặt tiêu cực, do chuyển đổi thu hồi vĩnh viễn diện tích đất sản xuất sang đất phục vụ thi công công trình. Tuy nhiên, thực tế cho thấy phần lớn đất khu vực dự án đã bị người dân bỏ hoang không canh tác nhiều năm nên tác động đến việc làm, thu nhập của người dân không lớn. Chủ dự án sẽ phối hợp với UBND Xã Quảng Lộc đền bù giải phóng mặt bằng cho người dân theo đúng quy định của nhà nước. Trong đó:



- Có 85 hộ ảnh hưởng nhẹ (<20 % tổng diện tích đất hoặc <10% đối với nhóm dễ bị tổn thương) Diện tích đất còn lại của lô bị ảnh hưởng vẫn đủ điều kiện sử dụng hoặc đáp ứng khả năng sinh lợi cho người sử dụng.

- Có 35 hộ ảnh hưởng lớn do mất đất sản xuất vĩnh viễn  $\geq 20\%$  tổng diện tích đất sản xuất hoặc bị ảnh hưởng < 20% diện tích đất sản xuất nhưng phân còn lại không đủ điều kiện canh tác.

**b. Tác động ảnh hưởng đến tâm lý của các hộ bị ảnh hưởng**

- Vấn đề đền bù GPMB của đại diện chủ đầu tư với các hộ dân bị ảnh hưởng nếu không hợp lý theo quy định của Nhà nước sẽ là nguyên nhân làm cho tâm lý của người dân hoang mang, làm giảm nguồn thu, gây ảnh hưởng đến cuộc sống của các hộ dân. Do vậy, đại diện chủ đầu tư cần có biện pháp hỗ trợ tìm kiếm công ăn việc làm, chuyển đổi cơ cấu ngành nghề cho người dân có phần đất nông nghiệp bị thu hồi.

**c. Đánh giá, dự báo tác động do các rủi ro, sự cố môi trường**

*c1. Rủi ro, sự cố về phân bố và huy động nguồn vốn*

- Các nguyên nhân có thể gây chậm trễ trong thực hiện dự án bao gồm: không chủ động nguồn vốn đầu tư, không huy động được vốn, các quy trình thủ tục hành chính rườm rà liên quan đến việc ký kết hợp đồng và xử lý thiếu hụt vốn vấn đề đền bù GPMB. Đền bù cho những người bị ảnh hưởng bởi hoạt động thi công của dự án là yếu tố then chốt vì việc ký kết hợp đồng thi công chỉ được thực hiện sau khi đã hoàn thành đền bù.

- Việc phân bổ và huy động nguồn vốn không hợp lý của đại diện chủ đầu tư có thể dẫn đến sự chậm trễ của dự án.

*c2. Rủi ro, sự cố do mâu thuẫn giữa người dân và đại diện chủ đầu tư:*

Trong quá trình đền bù GPMB nếu các chính sách đền bù không phù hợp (như: kiểm kê không chính xác, áp giá hợp lý theo quy định của nhà nước, không công khai bảng giá trong quá trình giải phóng,...) sẽ gây nên mâu thuẫn giữa các hộ dân bị ảnh hưởng với đại diện chủ đầu tư.

**3.1.1.2. Đánh giá, dự báo tác động của hoạt động thi công xây dựng**

Trong giai đoạn xây dựng của dự án, nguồn gây tác động chủ yếu phát sinh từ các hoạt động giải phóng mặt bằng, xây dựng lán trại, thi công san nền và các hạng mục hạ tầng khác của dự án... được thể hiện qua bảng sau:

*Bảng 3.2. Nguồn gây tác động trong giai đoạn thi công*

TT	Hoạt động gây nguồn tác động	Yếu tố tác động
<b>Nguồn tác động có liên quan đến chất thải</b>		
1	Hoạt động san nền	Bụi, khí độc (CO, SO <sub>2</sub> , NO <sub>2</sub> và VOC), nước và chất thải rắn thi công.
2	Thi công lán trại	Chất thải rắn (đất đá thải,...), bụi, khí thải.
3	Thi công các hạng mục dự án: đường, hệ thống cấp thoát nước...	Bụi, khí độc (CO, SO <sub>2</sub> , NO <sub>2</sub> và VOC), nước và chất thải rắn thi công.

4	Sinh hoạt của công nhân.	Nước thải và chất thải rắn.
<b>Nguồn tác động không liên quan đến chất thải</b>		
1	Giải phóng mặt bằng	Tâm lý của người dân.
2	Hoạt động của phương tiện tham gia thi công	Ồn, rung. Tai nạn lao động
3	Vận chuyển nguyên vật liệu	Ồn, rung. Tai nạn giao thông
4	Tập trung công nhân.	Lan truyền bệnh tật, phát sinh mâu thuẫn

### 3.1.1.2.1. Tác động liên quan đến chất thải

#### a. Tác động do bụi, khí thải.

##### a1. Tác động do bụi phát sinh từ hoạt động đào, đắp.

Do đặc điểm của dự án có nền địa hình bằng phẳng nên quá trình thi công chủ yếu là vận chuyển đất và lu lèn đảm bảo yêu cầu thiết kế.

- Theo tính toán tại chương 1, tổng khối lượng đất đào đắp san gạt trong quá trình là 233.061,6 m<sup>3</sup>.

- Hệ số phát thải bụi trong quá trình thi công theo tài liệu “Sổ tay đánh giá nhanh - Tổ chức Y tế thế giới WHO” trong tài liệu Hướng dẫn đánh giá nhanh nguồn phát thải các chất ô nhiễm môi trường đất, nước và không khí - Phần 1: Kỹ thuật thống kê nhanh các nguồn gây ô nhiễm môi trường; thường có hệ số 1-100 g/m<sup>3</sup>. Vì vậy, xác định có hệ số phát tán bụi từ quá trình đào đắp được thể hiện trong bảng sau:

Bảng 3.3. Hệ số phát thải bụi từ quá trình đào, đắp

TT	Nguồn gây ô nhiễm	Hệ số phát thải
1	Bụi do quá trình đào đất, đắp nền mặt bằng bị gió cuốn lên	1 - 100 g/m <sup>3</sup>

+ Thời gian thi công đào đắp tập trung: 624 ngày.

Bảng 3.4. Tải lượng bụi phát sinh từ hoạt động đào, đắp

Hạng mục	Khối lượng	Lượng bụi phát sinh		Thời gian	Tải lượng bụi		Es (mg/m <sup>2</sup> .s)
	Khối lượng đất đào, đắp (m <sup>3</sup> )	Lượng bụi min (g)	Lượng bụi max (g)	(ngày)	Tải lượng min(mg/s)	Tải lượng max(mg/s)	
Đào đắp	233.061,3	233.061,3	23.306.128,3	624,0	13,0	1.296,9	0,013

Do nguồn phát thải bụi phát tán trên một diện tích rộng nên có thể áp dụng mô hình khuếch tán nguồn mặt để xác định nồng độ chất ô nhiễm trong khoảng thời gian khác nhau tại khu vực thi công. Giả sử khối không khí tại khu vực bốc xúc, đào đắp được hình dung là một hình hộp với các kích thước chiều dài L (m), chiều rộng W (m) và H (m). Hình hộp không khí có một cạnh đáy song song với hướng gió. Giả thiết rằng luồng gió thổi vào hộp là không gian chứa bụi và không khí tại khu vực thi công tại thời điểm chưa có các hoạt động khác là sạch thì nồng độ bụi trung bình tại một thời điểm sẽ được tính theo công thức sau (Nguồn: PGS. TS Phạm Ngọc Đăng - Giáo trình Môi trường không khí – Nhà xuất bản Khoa học kỹ thuật Hà Nội, Năm 1997):

$$C = E_s \times L (1 - e^{-ut/L}) / (u \times H) \quad \text{[Công thức 3.1]}$$

**Trong đó:**

+ C: Nồng độ các chất ô nhiễm ở khoảng cách x đến nguồn về phía cuối gió ( $\text{mg}/\text{m}^3$ ).

+ u: Tốc độ gió thổi vuông góc với một cạnh của hộp,  $u = 0,4 - 2,2 \text{ m/s}$ ;

+ H: Chiều cao xáo trộn (m),  $H = 10\text{m}$ ;

+ L, W: Chiều dài, chiều rộng của hộp khí:  $L = 500\text{m}$  (chiều dài của công trường),  $W = 200 \text{ m}$  (chiều rộng của công trường đang thi công);

+  $E_s$ : Lượng phát thải ô nhiễm tính trên đơn vị diện tích ( $\text{mg}/\text{m}^2.\text{s}$ );  $E_s = M / (L \times W)$ . M là tải lượng ô nhiễm ( $\text{mg}/\text{s}$ ).

- t : Thời gian tính toán (h).

Nồng độ bụi phát thải tại khu vực thi công theo thời gian được tính ở bảng dưới với giả thiết thời tiết khô ráo. Kết quả tính toán được thể hiện trong bảng sau:

*Bảng 3.5. Kết quả tính toán nồng độ bụi từ hoạt động đào, đắp*

Hoạt động	Tính toán theo vận tốc gió khác nhau	Nồng độ chất ô nhiễm ( $\mu\text{g}/\text{m}^3$ )	Nồng độ chất ô nhiễm				QCVN 05:2013/BTNMT ( $\text{mg}/\text{m}^3$ )
			t=1h	t=2h	t=4h	t=8h	
Đào đắp	$u = 0,4 \text{ m/s}$	Bụi	0,0013	0,0026	0,0052	0,0103	<b>0,3</b>
	$u = 2,2 \text{ m/s}$	Bụi	0,0013	0,0026	0,0051	0,0102	<b>0,3</b>

**Nhận xét:**

So sánh nồng độ bụi từ quá trình đào đắp với QCVN 05:2013/BTNMT cho thấy nồng độ bụi nằm trong giới hạn cho phép ở khoảng thời gian thi công dưới 8 giờ làm việc. Tuy nhiên, nhà thầu thi công và đại diện chủ đầu tư cần thực hiện đầy đủ các biện pháp giảm thiểu được nêu tại mục 3.1.2 của chương 3.

*a2. Tác động do bụi, khí thải của máy móc thi công*

Các loại máy móc phục vụ giai đoạn thi công bao gồm: máy ủi, máy lu, máy xúc, ô tô tưới nước... Việc sử dụng dầu chạy các loại máy trên sẽ làm phát sinh bụi và các khí CO, SO<sub>2</sub>, NO<sub>2</sub>... gây ô nhiễm môi trường.

+ Theo tính toán tại chương 1, khối lượng dầu diesel máy móc sử dụng cho máy móc thi công là 55,9 tấn dầu DO.

- *Tải lượng các chất ô nhiễm:* Hệ số phát thải khi sử dụng 1 tấn dầu diesel cho động cơ đốt trong như sau: bụi 4,3 kg; SO<sub>2</sub> 20xS kg; CO 28 kg; NO<sub>2</sub> 5 kg;

Dựa vào hệ số ô nhiễm và khối lượng dầu diesel sử dụng ta tính được tải lượng các chất ô nhiễm trong khí thải phát sinh từ máy móc thi công đào, đắp như sau:

Bảng 3.6. Tải lượng chất ô nhiễm phát sinh từ hoạt động của các máy móc thi công

Hoạt động	Chất gây ô nhiễm	Định mức phát thải (kg/tấn)	Khối lượng nhiên liệu (tấn)	Khối lượng phát thải (kg)	Tải lượng ô nhiễm (mg/s)	Es (mg/m <sup>2</sup> .s)
Máy móc thi công	Bụi	4,3	55,9	240,2	13,37	0,0001
	CO	28	55,9	1.564,4	87,05	0,0009
	SO <sub>2</sub>	20xS	55,9	0,6	0,03	0,0000
	NO <sub>2</sub>	5	55,9	279,4	15,54	0,0002

**Ghi chú:** S - Hàm lượng lưu huỳnh trong nhiên liệu (%); S= 0,05% đối với xăng và dầu diesel dùng trong giao thông – QCVN 01:2015/BKHCN- Quy chuẩn kỹ thuật quốc gia về xăng, nhiên liệu diesel và nhiên liệu sinh học.

Thời gian thực hiện: Theo tiến độ thi công dự án trong 24 tháng, thời gian thi công tập trung của máy móc để tính toán phát thải là 24 tháng = 624 ngày.

Áp dụng công thức [3.1] để xác định nồng độ của chất ô nhiễm từ hoạt động thi công. Kết quả như sau:

Bảng 3.7. Nồng độ các chất ô nhiễm phát sinh từ hoạt động của máy móc thi công

Hoạt động	Vận tốc gió	Chất ô nhiễm	Nồng độ chất ô nhiễm theo thời gian				QCVN 05:2013/BTNMT (mg/m <sup>3</sup> )
			t=1h	t=2h	t=4h	t=8h	
Máy móc thi công	u = 0,4 m/s	Bụi	0,000013	0,000027	0,000053	0,000107	<b>0,3</b>
		CO	0,000087	0,000174	0,000348	0,000694	<b>30</b>
		SO <sub>2</sub>	0,000000	0,000000	0,000000	0,000000	<b>0,35</b>
		NO <sub>2</sub>	0,000016	0,000031	0,000062	0,000124	<b>0,2</b>
	u = 2,2 m/s	Bụi	0,0000133	0,0000266	0,0000530	0,0001051	<b>0,3</b>
		CO	0,0000869	0,0001733	0,0003451	0,0006843	<b>30</b>
		SO <sub>2</sub>	0,0000000	0,0000001	0,0000001	0,0000002	<b>0,35</b>
		NO <sub>2</sub>	0,0000155	0,0000310	0,0000616	0,0001222	<b>0,2</b>

### **Nhận xét:**

So sánh nồng độ bụi và khí thải từ các máy móc tham gia vào quá trình thi công xây dựng với QCVN 05: 2013/BTNMT ở điều kiện bất lợi nhất U = 0,4m/s cho thấy: nồng độ các chất ô nhiễm đều nằm trong giới hạn cho phép.

a.3. Tác động do bụi và khí thải từ quá trình vận chuyển nguyên vật liệu

- Tải lượng bụi, khí thải từ phương tiện vận chuyển vật liệu:

Quá trình vận chuyển đất sử dụng ô tô 10 tấn, việc sử dụng dầu diesel chạy các loại máy trên sẽ làm phát sinh bụi và các khí thải: CO, SO<sub>2</sub>, NO<sub>2</sub>... gây ô nhiễm môi trường.

+ Theo tính toán tại chương 1, khối lượng dầu diesel sử dụng của phương tiện ô tô tự đồ là 257,2 tấn dầu DO.

- Thời gian thực hiện: Theo tiến độ thi công dự án trong 15 tháng, tuy nhiên, thời gian vận chuyển tập trung để tính toán phát thải khoảng 15 tháng = 390 ngày.

+ Xét phạm vi bị ảnh hưởng trực tiếp của dự án là: 1 km.

+ Hệ số phát thải khi sử dụng 1 tấn dầu diesel cho động cơ đốt trong như sau: bụi 4,3 kg; SO<sub>2</sub> 20xS kg; CO 28 kg; NO<sub>2</sub> 5 kg; Dựa vào định mức tiêu thụ và hệ số ô nhiễm ta tính được tải lượng các chất ô nhiễm trong khí thải đốt dầu diesel như sau:

*Bảng 3.8: Tải lượng các chất ô nhiễm từ hoạt động vận chuyển vật liệu thi công*

Hoạt động	Chất gây ô nhiễm	Định mức phát thải nhiên liệu (kg/tấn)	Khối lượng nhiên liệu tiêu thụ (tấn)	Khối lượng phát thải (kg)	Tải lượng ô nhiễm (mg/m.s)
Vận chuyển nguyên vật liệu	Bụi	4,3	257,2	1.106,0	0,0123
	CO	28	257,2	7.201,8	0,0801
	SO <sub>2</sub>	20xS	257,2	2,6	0,0000
	NO <sub>2</sub>	5	257,2	1.286,0	0,0143

**Ghi chú:** S - Hàm lượng lưu huỳnh trong nhiên liệu (%); S= 0,05% đối với xăng và dầu diesel dùng trong giao thông – QCVN 01:2015/BKHCN- Quy chuẩn kỹ thuật quốc gia về xăng, nhiên liệu diesel và nhiên liệu sinh học.

- Tải lượng bụi đường cuốn theo các phương tiện vận chuyển vật liệu (do ma sát của bánh xe với mặt đường):

Trong quá trình vận chuyển vật liệu khu vực dự án, quãng đường vận chuyển (trong phạm vi bị ảnh hưởng) có chiều dài 1 km (Chiều dài tuyến vận chuyển lớn nhất) sẽ chịu tác động lớn nhất từ quá trình vận chuyển.

Quá trình di chuyển của các phương tiện vận tải chủ yếu phát sinh bụi từ mặt đường cuốn theo do ma sát của bánh xe với mặt đường.

Lượng bụi phát sinh do xe tải chạy trên đường trong quá trình vận chuyển đất, cát về khu vực dự án được tính theo công thức sau:

$$E = 1,7 \times k \times (s/12)(S/48) \times (W/2,7)^{0,7} \times (w/4)^{0,5} \times [(365-p)/365] \quad (\text{kg/xe.km})$$

Trong đó:

E- Lượng phát thải bụi, kg bụi/xe.km

k- Hệ số kể đến kích thước bụi. Chọn k = 0,8 cho bụi có kích thước nhỏ hơn 30µm.

s- Hệ số kể đến loại mặt đường, chọn s = 12.

S- Tốc độ trung bình của xe tải. Chọn S = 30 km/h.

W- Tải trọng của xe (tấn), W = 10 tấn.

w- Số lớp xe của ô tô, w = 10.

p- Là số ngày mưa trung bình trong năm (p = 137 ngày).

Thay các giá trị trên vào công thức ta tính được tải lượng bụi đường cuốn theo các phương tiện vận chuyển là: E = 2,09 kg bụi/xe.km.

Tổng số chuyến xe vận chuyển là:  $n_1 = (247.810,7 \text{ tấn} + 11.939,2 \text{ tấn} + 52.681,4 \text{ m}^3 \text{ đất đổ thải} \times 1,4 \text{ tấn/m}^3)/10 \text{ tấn} = 33.350$  chuyến. Thời gian vận chuyển tập trung là 624 ngày, số chuyến xe vận chuyển trung bình trong ngày là:  $n = 33.350/624 = 74$  chuyến/ngày.

Như vậy, tổng lượng bụi phát sinh trong ngày trên tuyến đường vận chuyển vào khu vực dự án do xe chạy là:

$$Q_1 = 2,09(\text{kg bụi/xe.km}) \times 1 \text{ (km)} \times 53 \text{ (chuyến/ngày)} \times 2 \text{ lượt} = 2,02 \text{ (mg/m.s)}$$

- Tải lượng, nồng độ ô nhiễm tổng hợp từ hoạt động vận chuyển vật liệu:

**Bảng 3.9. Tải lượng ô nhiễm tổng hợp từ quá trình vận chuyển vật liệu**

Hoạt động	Chất gây ô nhiễm	Tải lượng ô nhiễm từ phương tiện vận chuyển (mg/m.s)	Tải lượng phát thải do bụi bốc bay (mg/m.s)	Tải lượng ô nhiễm tổng hợp (mg/m.s)
Vận chuyển nguyên vật liệu	Bụi	0,0123	2,02	2,0357
	CO	0,0801		0,0801
	SO <sub>2</sub>	0,0000		0,0000
	NO <sub>2</sub>	0,0143		0,0143

- Nồng độ các chất ô nhiễm tổng hợp:

Áp dụng mô hình tính toán Sutton dựa trên lý thuyết Gausse áp dụng cho nguồn đường để xác định nồng độ của chất ô nhiễm ở một điểm bất kỳ theo phương vuông góc với tuyến đường vận chuyển.

Nồng độ chất ô nhiễm được tính theo công thức:

$$C = \frac{0,8 \times E \left( \exp \frac{-(z+h)^2}{2\sigma_z^2} + \exp \frac{-(z-h)^2}{2\sigma_z^2} \right)}{\sigma_z \times U} \quad (\text{mg/m}^3) \quad \text{[Công thức 3.2]}$$

Trong đó:

C- Nồng độ chất ô nhiễm trong không khí (mg/m<sup>3</sup>).

E- Tải lượng của chất ô nhiễm từ nguồn thải (mg/m.s).

z- Độ cao của điểm tính toán (m). Chọn tính ở độ cao  $z = 1,5\text{m}$ .

h- Độ cao so với mặt đất xung quanh; giả thiết mặt đường cao bằng mặt đất (m),  $h = 0\text{m}$ .

U- Tốc độ gió trung bình tại khu vực (m/s). Theo thống kê tại chương 2, tốc độ gió khu vực dự án là  $U = 0,4 - 2,2\text{m/s}$ .

$\sigma_z$  - Hệ số khuếch tán chất ô nhiễm theo phương z (m).

Giá trị hệ số khuếch tán chất ô nhiễm  $\sigma_z$  theo phương đứng (z) với độ ổn định của khí quyển tại khu vực công trình là B, được xác định theo công thức:

$$\sigma_z = 0,53 \times y^{0,73}, \quad (\text{m})$$

Trong đó :

y - Khoảng cách của điểm tính toán so với nguồn thải, theo chiều gió thổi (m).

Kết quả tính toán được cho trong bảng sau:

*Bảng 3.10. Nồng độ các chất ô nhiễm từ hoạt động vận chuyển vật liệu*

Hoạt động	vận tốc gió	Nồng độ (mg/m <sup>3</sup> )	Khoảng cách từ nguồn thải (m)					QCVN 05:2013/BTNMT (µg/m <sup>3</sup> )
			x=5	x=10	x=20	x=40	x=100	
		Hệ số khuếch tán ( $\sigma_z$ )	1,72	2,85	4,72	7,83	15,29	
Vận chuyển nguyên vật liệu	u = 0,4 m/s	Bụi	4,3	3,3	2,2	1,4	0,7	0,3
		CO	0,00	0,00	0,00	0,00	0,00	30
		SO <sub>2</sub>	0,00	0,00	0,00	0,00	0,00	0,35
		NO <sub>2</sub>	0,05	0,04	0,02	0,01	0,01	0,2
	u = 2,2 m/s	Bụi	2,16	1,66	1,09	0,68	0,35	0,3
		CO	0,09	0,07	0,04	0,03	0,01	30
		SO <sub>2</sub>	0,00	0,00	0,00	0,00	0,00	0,35
		NO <sub>2</sub>	0,02	0,01	0,01	0,00	0,00	0,2

Nhận xét:

So sánh nồng độ bụi và khí thải từ quá vận chuyển nguyên vật liệu thi công so với QCVN 05: 2013/BTNMT cho thấy với tốc độ gió bất lợi u = 0,4m/s nồng độ các chất ô nhiễm đều nằm trong GHCP trừ bụi.

- Tại khoảng cách 5m nồng độ bụi vượt GHCP 4,3 lần; nồng độ tất cả các chất ô nhiễm nằm trong GHCP.

- Tại khoảng cách 40 m, nồng độ bụi vượt GHCP 1,1 lần, nồng độ tất cả các chất ô nhiễm nằm trong GHCP.

- Tại khoảng cách 100 m, nồng độ tất cả các chất ô nhiễm nằm trong GHCP.

Có thể thấy tác động do bụi từ quá trình vận chuyển là khá lớn. Vì vậy, nhà thầu thi công và đại diện chủ đầu tư cần thực hiện đầy đủ các biện pháp giảm thiểu được nêu tại mục 3.1.2 của chương 3.

#### *a.4. Tác động do bụi từ quá trình trút đổ vật liệu*

Trong quá trình trút đổ vật liệu, phát sinh chủ yếu là bụi. Hệ số phát thải bụi (E) được tính cho toàn bộ vòng vận chuyển từ trút đổ và đưa đi sử dụng bao gồm: Đổ nguyên liệu thành đống, gió cuốn trên bề mặt đống nguyên liệu. Theo thống kê tại chương 1, tổng khối lượng vật liệu tập kết về khu vực dự án là 175.991,0 m<sup>3</sup>.

- *Tải lượng bụi phát sinh:*

+ Hệ số phát thải bụi trong quá trình trút đổ vật liệu lấy từ nguồn Tổ chức Y tế thế giới WHO trong tài liệu Hướng dẫn đánh giá nhanh nguồn phát thải các chất ô nhiễm môi trường đất, nước và không khí - Phần 1: Kỹ thuật thống kê nhanh các

nguồn gây ô nhiễm môi trường, ta có hệ số phát tán bụi từ quá trình đào đắp, san nền và thi công được thể hiện trong bảng sau:

*Bảng 3.11. Hệ số phát thải bụi từ quá trình trút đổ vật liệu*

TT	Nguồn gây ô nhiễm	Hệ số phát thải
2	Bụi do quá trình bốc dỡ, trút đổ và rơi vãi vật liệu xây dựng (đá, cát ...).	0,1 - 2 g/m <sup>3</sup>

- Thời gian thực hiện: Theo tiến độ thi công dự án trong 24 tháng, thời gian thi công tập trung để tính toán phát thải khoảng 24 tháng = 624 ngày.

- Khối lượng vật liệu trút đổ gồm, đất, đá, cát: M = 175.991,0 m<sup>3</sup>.

- Thời gian làm việc: 8 giờ/ngày

*Bảng 3.12. Thải lượng bụi từ quá trình trút đổ vật liệu*

Hạng mục	Khối lượng	Lượng bụi phát sinh		Thời gian	Tải lượng bụi phát sinh		Es
	Khối lượng (m <sup>3</sup> )	Lượng bụi min (g)	Lượng bụi max (g)	(ngày)	Tải lượng min (mg/s)	Tải lượng max (mg/s)	(mg/m <sup>2</sup> .s)
Trút đổ vật liệu	175.991,0	175.991,0	351.982,0	624,0	9,8	19,6	0,0002

- *Nồng độ các chất ô nhiễm tổng hợp:*

+ Sử dụng công thức [3.1] tính toán lan truyền chất ô nhiễm trong không khí cho nguồn phát thải dạng điểm. Kết quả tính toán phát tán bụi từ quá trình trút đổ, tập kết nguyên vật liệu xây dựng, được cho trong bảng sau.

*Bảng 3.13. Nồng độ bụi từ trút đổ, tập kết nguyên vật liệu*

Hoạt động	Tính toán theo vận tốc gió khác nhau	Nồng độ chất ô nhiễm (µg/m <sup>3</sup> )	Nồng độ chất ô nhiễm				QCVN 05:2013/BTNMT (µg/m <sup>3</sup> )
			t=1h	t=2h	t=4h	t=8h	
Trút đổ vật liệu	U = 0,4 m/s	Bụi	0,000020	0,000039	0,000078	0,000156	300
	U = 2,2m/s	Bụi	0,000020	0,000039	0,000078	0,000154	300

Nhận xét:

- So sánh nồng độ bụi từ quá trình bốc xúc vật liệu đổ thải với QCVN 05: 2013/BTNMT cho thấy nồng độ bụi nằm trong giới hạn cho phép ở khoảng thời gian thi công dưới 8 giờ làm việc do diện tích khu vực dự án rộng và thời gian thi công dài. Tuy nhiên, nhà thầu thi công và đại diện chủ đầu tư sẽ thực hiện đầy đủ các biện pháp giảm thiểu được nêu tại mục 3.1.2 của chương 3.



*a5. Tác động do bụi, khí thải từ hoạt động dựng lán trại, nhà kho, tập kết máy móc thiết bị thi công*

Vị trí xây dựng lán trại nằm và bãi tập kết nguyên vật liệu tại khu quy hoạch phía Tây bắc trường mầm non Bắc dự án (giáp với đường tỉnh lộ 514B) với diện tích khoảng 1.000m<sup>2</sup>. Lán trại phục vụ thi công được xây dựng đơn giản dễ lắp ghép, tháo rời như tấm tôn, thép hộp. Ngoài ra, việc tập kết máy móc, thiết bị thi công được tiến hành dần trải theo trình tự thi công từng hạng mục công trình của dự án. Do vậy, các tác động do hoạt động xây dựng lán trại và tập kết máy móc, thiết bị thi công đến môi trường xung quanh là không lớn.

*a.6. Đánh giá, dự báo tác động do bụi phát sinh trong quá trình làm sạch lớp kết cấu để thi công lớp nhựa thấm bảm*

Các tác động này chủ yếu phát sinh trong quá trình đã thi công xong phần nền đường và chuẩn bị rải nhựa. Do nền đường được rải lớp cấp phối đá dăm, trong quá trình lu lèn đã được đảm bảo, vì vậy lượng bụi phát sinh sẽ được giảm thiểu đáng kể. Tuy nhiên, nếu gặp điều kiện thời tiết bất lợi như khô hanh quá trình phát tán bụi nhanh ảnh hưởng trực tiếp tới Khu dân cư Nga Linh, Lê Hương, các doanh nghiệp tư nhân khác.....; các điểm giao cắt giao thông giữa QL1A, đường tỉnh lộ 514B hiện hữu và các tuyến đường nội bộ của xã Quảng Lộc... và hoạt động công nhân thi công trên công trường.

*a7. Đánh giá, dự báo tác động do quá trình thảm bê tông nhựa mặt đường*

- Nguồn gây tác động chủ yếu trong quá trình thảm bê tông nhựa mặt đường đang ở nhiệt độ nóng, có thể tạo ra các hơi khí độc thành phần chủ yếu là C19, có chứa oxy, nitơ, lưu huỳnh, kim loại và các nguyên tố khác.

- Đối tượng bị tác động chủ yếu là công nhân thi công trên công trường, Khu dân cư Nga Linh, Lê Hương, các doanh nghiệp tư nhân khác.....; các điểm giao cắt giao thông giữa QL1A, đường tỉnh lộ 514B hiện hữu và các tuyến đường nội bộ của xã Quảng Lộc... sẽ bị ảnh hưởng đối với quá trình rải nhựa trên mặt đường bởi các khí độc chứa lưu huỳnh, kim loại nặng... Như vậy sẽ có ảnh hưởng nhất định trong thời gian rải nhựa, tuy nhiên quá trình này diễn ra trong thời gian tương đối ngắn, phạm vi bên trong dự án, sau khi rải nhựa xong, nhựa sẽ đông kết, đông đặc và các tác động sẽ không còn nữa.

*a.8. Tác động tổng hợp từ quá trình thi công dự án*

Trong trường hợp các hoạt động dự án thi công đồng thời (với điều kiện bất lợi nhất  $v = 0,4 \text{ m/s}$ , nồng độ các chất ô nhiễm lớn nhất), và có môi trường nền ( $C_{\text{mt nền}} \text{ max } 0,079 \text{ mg/m}^3$ ) dự báo các tác động cộng hưởng thể hiện tại bảng sau:

*Bảng 3.14. Tổng hợp nồng độ cho các hoạt động thi công dự án*

Hạng mục thi công	Hoạt động thi công	Nồng độ chất ô nhiễm				QCVN 05:2013/BTNMT (mg/m <sup>3</sup> )
		t=1h	t=2h	t=4h	t=8h	

Hạng mục thi công	Hoạt động thi công	Nồng độ chất ô nhiễm					QCVN 05:2013/BTNMT (mg/m <sup>3</sup> )
		t=1h	t=2h	t=4h	t=8h		
1	<b>Hoạt động thi công (bao gồm cả đào đắp, trút đổ vật liệu, bụi khí thải đào đắp (mg/m<sup>3</sup>) + C<sub>mt nền</sub> max (0,15 mg/m<sup>3</sup>))</b>						
	Bụi	0,15133	0,15266	0,15531	0,16060		<b>0,3</b>
	CO	0,15009	0,15017	0,15035	0,15069		<b>30</b>
	SO <sub>2</sub>	0,15000	0,15000	0,15000	0,15000		<b>0,35</b>
	NO <sub>2</sub>	0,15002	0,15003	0,15006	0,15012		<b>0,2</b>
2	<b>Hoạt động thi công có tính chất cộng hưởng (Tổng hợp từ các phương tiện vận chuyển nguyên vật liệu) (mg/m<sup>3</sup>) + C<sub>mt nền</sub> max (0,15 mg/m<sup>3</sup>)</b>						
	<b>Khoảng cách</b>	x =5	x=10	x=20	x=40	x=100	
	Bụi	1,4454	1,1460	0,8060	0,5584	0,3621	<b>0,3</b>
	CO	0,2010	0,1892	0,1758	0,1661	0,1583	<b>30</b>
	SO <sub>2</sub>	0,1500	0,1500	0,1500	0,1500	0,1500	<b>0,35</b>
	NO <sub>2</sub>	0,1591	0,1570	0,1546	0,1529	0,1515	<b>0,2</b>

**Nhận xét:**

- Đối với hoạt động máy móc thiết bị thi công: So sánh nồng độ bụi và khí thải từ các máy móc tham gia vào quá trình thi công xây dựng với QCVN 05: 2013/BTNMT cho thấy nồng độ các chất ô nhiễm đa phần đều nằm trong giới hạn cho phép ở khoảng thời gian thi công 8 giờ làm việc. Tuy nhiên, với thời gian thi công liên tục và quá 8h làm việc nồng độ bụi tại công trường vượt quá GHCP.

- Đối với hoạt động các phương tiện vận chuyển: Kết quả tính toán cho thấy trong khoảng cách từ 5-40 m so với nguồn thải nồng độ bụi do hoạt động vận chuyển vượt giới hạn cho phép theo QCVN 05: 2013/BTNMT từ 1,2 đến 4,8 lần, tác động tới môi trường không khí xung quanh và sức khỏe người dân khu vực.

Tuy nồng độ các chất ô nhiễm không lớn, tuy nhiên để đảm bảo quá trình thi công không ảnh hưởng tới khu vực dân cư lân cận, nhà thầu thi công và đại diện chủ đầu tư thực hiện đầy đủ các biện pháp giảm thiểu được nêu tại mục 3.1.2.

Phạm vi bị ảnh hưởng là Khu dân cư Nga Linh, Lê Hương, các doanh nghiệp tư nhân khác.....; các điểm giao cắt giao thông giữa QL1A, đường tỉnh lộ 514B hiện hữu và các tuyến đường nội bộ của xã Quảng Lộc... và hoạt động công nhân thi công trên công trường.

***b. Tác động do nước thải.***

***b1. Tác động do nước thải sinh hoạt***

Theo số liệu về nhu cầu nước phục vụ sinh hoạt của dự án tại chương 1, dự kiến sẽ có khoảng 10 công nhân ở lại tại khu lán trại, 90 công nhân làm việc theo ca 8h, không ăn uống, tắm giặt trên công trường. Nước sạch cấp cho sinh hoạt của 100 cán

bộ, công nhân thi công trên công trường: = 5,5 m<sup>3</sup>/ngày.đêm (1m<sup>3</sup> cho công nhân ở lại lán trại; 4,5 m<sup>3</sup> cho công nhân làm việc theo ca).

Lượng nước thải được tính bằng 100% lượng nước cấp = 5,5m<sup>3</sup>/ngày đêm, Trong đó:

+ Nước thải rửa tay chân, tắm giặt được tính bằng 50% lượng nước thải của công nhân ở lại lán trại và 50% lượng nước thải của công nhân làm việc theo ca, lượng nước thải tương ứng là  $1 \times 0,5 + 4,5 \times 0,5 = 2,75 \text{m}^3/\text{ngày}$ .

+ Nước thải nhà vệ sinh được tính bằng 20% lượng nước thải của công nhân ở lại lán trại và 50% lượng nước thải của công nhân làm việc theo ca, lượng nước thải tương ứng là  $1 \times 0,2 + 4,5 \times 0,5 = 2,45 \text{m}^3/\text{ngày}$ .

+ Nước thải nhà ăn chiếm 30% lượng nước thải của công nhân ở lại lán trại. tương ứng với nước thải là  $1 \times 0,3 = 0,3 \text{ m}^3/\text{ngày}$ .

Theo Trần Đức Hạ, *Giáo trình xử lý nước thải sinh hoạt quy mô vừa và nhỏ*, Nxb Khoa học và Kỹ thuật, Hà Nội, 2003, cho thấy tải lượng, nồng độ các chất ô nhiễm trong nước thải của công nhân thải vào môi trường (nếu không có biện pháp xử lý) được trình bày trong bảng sau:

*Bảng 3.15. Tải lượng và nồng độ các chất ô nhiễm có trong nước thải sinh hoạt*

TT	Thông số	Tải lượng (*) (g/người/ngày)	Tải lượng (g/ngày)	Nồng độ các chất gây ô nhiễm (mg/l)	QCVN 14:2008/BTN MT (mức B)
1	Chất rắn lơ lửng (SS)	70 - 145	2160	392,7	100
2	BOD <sub>5</sub>	45 - 54	4080	741,8	50
3	COD	72 - 102	5800	1054,5	-
4	Tổng Nitơ	6 - 12	480	87,2	-
5	Tổng Photpho	0,8 - 4	160	29,09	-
6	Dầu mỡ	10 - 30	1200	218,1	20
7	Tổng Coliform	10 <sup>6</sup> - 10 <sup>9</sup> MPN/100ml		10 <sup>6</sup> - 10 <sup>9</sup> MPN/100ml	5.000 MPN/100ml

(Nguồn: Trần Đức Hạ, *Giáo trình xử lý nước thải sinh hoạt quy mô vừa và nhỏ*, Nxb Khoa học và Kỹ thuật, Hà Nội, 2003)

*Ghi chú:* Tải lượng (\*) được tính cho 1 công nhân ở lại lán trại hoặc 3 công nhân làm việc theo ca 8h.

Nhận xét: So sánh thành phần và tính chất của nước thải sinh hoạt công nhân với QCVN 14:2008/BTNMT cột B cho thấy:

- Nồng độ BOD<sub>5</sub> vượt giới hạn cho phép 7,8 lần.
- Nồng độ TSS vượt giới hạn cho phép 10,5 lần.
- Nồng độ Dầu mỡ vượt giới hạn cho phép 10,9 lần.
- Nồng độ Coliform vượt giới hạn cho phép 2.10<sup>5</sup> lần.

Đây là nguồn gây ô nhiễm môi trường nước mặt xung quanh dự án nếu không có

các biện pháp giảm thiểu. Vì vậy, chủ dự án sẽ có các giải pháp giảm thiểu ô nhiễm từ nước thải sinh hoạt.

*b2. Tác động do nước thải xây dựng:*

- Nước thải từ quá trình trộn bê tông: theo khảo sát thực tế thì nước thải từ quá trình rửa bồn trộn bê tông có khoảng 3,0 m<sup>3</sup>/ngày, nước thải rửa thiết bị khoảng 5 m<sup>3</sup>/ngày.

- Loại nước này có chứa một lượng đáng kể dầu mỡ và chất rắn lơ lửng và độ pH khá cao. Nếu để lượng chất thải này đổ vào trực tiếp hệ thống thoát nước trung của khu vực thì ảnh hưởng đến đời sống của thủy sinh vật.

*Bảng 3.16. Nồng độ các chất ô nhiễm trong nước thải thi công.*

TT	Chỉ tiêu phân tích	Đơn vị	Nồng độ	QCVN 40:2011/BTNMT (B)
1	pH	-	7,3	5,5 - 9
2	Chất lơ lửng	mg/l	363,0	100
3	COD	mg/l	64	150
4	BOD <sub>5</sub>	mg/l	43	50
5	NH <sub>4</sub> <sup>+</sup> theo N	mg/l	9,6	10
6	Tổng N	mg/l	49,27	40
7	Tổng P	mg/l	4,25	6
8	Zn	mg/l	0,004	3
9	Pb	mg/l	0,055	0,5
10	Dầu mỡ	mg/l	0,02	10

*(Nguồn: Kỹ thuật Môi trường Đô thị và Khu công nghiệp của GS- TSKH Phạm Ngọc Đăng; NXB Xây Dựng - 2002)*

- Kết quả thống kê cho thấy nồng độ chất rắn lơ lửng trong nước thải của hoạt động xây dựng cao hơn 3,6 lần, hàm lượng tổng N cao hơn 1,25 lần. (Do lượng nước thải chứa nhiều nhiều bùn đất và các chất thải xây dựng). Sự gia tăng các chất ô nhiễm trên có thể do rửa nguyên liệu, vệ sinh máy thi công.

*b3. Tác động do nước mưa chảy tràn*

- Nguồn nước này phát sinh khi nước mưa chảy qua bề mặt khu đất đang san nền dự án. Lưu lượng dòng thải xuất hiện không đều, tồn tại trong thời gian ngắn với khoảng dao động lớn và phụ thuộc vào thời điểm san nền. .

- Theo số liệu thống kê của Tổ chức Y tế thế giới (*Tổ chức Y tế thế giới WHO, “Hướng dẫn đánh giá nhanh nguồn phát thải các chất ô nhiễm môi trường đất, nước và không khí - Phần 1: Kỹ thuật thống kê nhanh các nguồn gây ô nhiễm môi trường”*, 2005), nồng độ các chất ô nhiễm trong nước mưa chảy tràn thông thường khoảng 0,5 – 1,5 mgNito/lít; 0,004 - 0,03mg photspno/lít; 10 - 20 mgCOD/lít và 10 - 20 mg TSS/lít. Để đánh giá tác động của nước mưa chảy tràn trên khu vực của dự án đối với môi trường xung quanh, chúng tôi sử dụng mô hình tính toán sau:

- Lưu lượng nước mưa chảy tràn qua khu vực được tính như sau:

$$Q = 0,278 \times k \times I \times F \times 10^{-3} \text{ (m}^3\text{/ngày)} \quad \text{(Công thức 3.3)}$$

(Nguồn: Hoàng Hệ, Giáo trình cấp thoát nước, NXB Khoa học và kỹ thuật, Hà Nội, 2002).

Trong đó:

k - Hệ số dòng chảy, (k = 0,2 cho khu vực mặt đất san và thảm cỏ);

I: Cường độ mưa lớn nhất ngày là 300 mm - số liệu khí tượng tại chương 2.

F - Diện tích khu vực (m<sup>2</sup>), Diện tích công trường thi công 99.600 m<sup>2</sup>,

- Lượng nước mưa chảy tràn tại khu vực công trường thi công

$$Q = 0,278 \times 0,2 \times 300 \times 99.600 \times 10^{-3} = 2.076,7 \text{ m}^3\text{/ngày.}$$

Đây là lượng nước mưa chảy tràn khá lớn có khả năng cuốn trôi đất cát trên bề mặt khu vực san nền. Tuy nhiên, thực tế thời gian san nền từ tháng 1 đến tháng 6, lượng mưa không lớn. Do đó, lượng nước mưa chảy tràn thực tế trong mỗi đợt mưa giai đoạn này nhỏ hơn nhiều so với tính toán.

Nước mưa chảy tràn chứa nhiều chất lơ lửng có thể ảnh hưởng đến môi trường các thủy vực tiếp nhận. Vì vậy, đại diện chủ đầu tư và nhà thầu cần có biện pháp giảm thiểu các tác động từ nguồn này.

### ***c. Tác động do chất thải rắn.***

#### ***c1. Đánh giá, dự báo tác động do chất thải rắn xây dựng .***

- Tổng khối lượng đất thải chủ yếu là bóc đất hữu cơ, bùn nạo vét với tổng khối lượng là: 52.681,4 m<sup>3</sup>.

- Ngoài ra chất thải rắn xây dựng phát sinh trong quá trình thi công xây dựng các hạng mục công trình của dự án. Thành phần chất thải rắn xây dựng được xác định là phế liệu xây dựng như vật liệu kém chất lượng, gạch vỡ, ván khuôn, vỏ bao xi măng, sắt thép vụn, nhựa... Ngoài ra, còn một lượng chất thải rắn phát sinh từ quá trình lắp ghép các thiết bị và cấu kiện xây lắp của dự án. Khối lượng chất thải rắn xây dựng được tính bằng 0,5% - 1% tổng khối lượng nguyên vật liệu xây dựng rời.

Trong đó:

+ Với khối lượng vật liệu rời đất, đá, cát 247.810,7 tấn, thì chất thải rắn đất, cát, đá rơi vãi chiếm 1 % vật liệu rời là: **247.810,7 tấn x 1% = 2.478 tấn.**

+ Với khối lượng vật liệu khác 11.939,2 tấn, thì chất thải rắn khác chiếm 0,5 % vật liệu khác là: **11.939,2 tấn x 0,5 % = 59,7 tấn.**

Nguồn thải này không phải là nguồn chất thải nguy hại nên hoàn toàn có thể thu gom tận dụng dùng để san lấp mặt bằng hoặc làm nguyên liệu tái chế tùy theo từng chủng loại.

Về mức độ ảnh hưởng của chất thải rắn xây dựng nói chung và phổ biến tại các công trường thi công hiện nay là khối lượng phát sinh thường không tập trung và khó thu gom. Điều này là nguyên nhân chủ yếu gây nên các tác động xấu tới môi trường đất. Xét về không gian và thời gian tác động của nguồn thải này là tương đối hẹp và

không liên lục, vấn đề sẽ được giải quyết ngay sau khi kết thúc quá trình thi công xây dựng.

*c2. Đánh giá, dự báo tác động do chất thải rắn sinh hoạt.*

Phát sinh từ hoạt động sinh hoạt của công nhân tham gia thi công, thành phần chủ yếu gồm: Chất hữu cơ, cao su, nhựa, giấy, bìa cát tông, giẻ vụn, nilong, vỏ chai nhựa, vỏ hộp... Với định mức thải 1kg/người/ngày cho công nhân ở lại công trường, và 0,5 kg/người/ngày đối với công nhân làm việc theo ca. Tổng lượng thải hàng ngày là:

$$M = 10 \times 1\text{kg/người/ngày} + 0,5 \text{ kg/người/ngày} \times 90 \text{ người} = 55 \text{ kg/ngày.}$$

Trong đó, các chất hữu cơ chiếm khoảng 70%. Lượng rác thải này cần phải có biện pháp thu gom, vận chuyển và xử lý thích hợp để không gây ảnh hưởng xấu tới môi trường xung quanh.

*d. Tác động do chất thải nguy hại:*

- *Tác động do chất thải rắn nguy hại:* Chất thải rắn phát sinh chủ yếu từ quá trình như: giẻ lau chùi máy móc, vỏ chai đựng dầu nhớt, pin, ắc quy, nhựa đường,.... Dựa trên quá trình thực tế tại một số công trường có quy mô và tính chất tương tự với dự án thì khối lượng khoảng 10,0 kg/tháng. Đây là các dạng chất thải nguy hại, mặc dù khối lượng phát sinh rất ít nhưng khi phát sinh, đại diện chủ đầu tư và các đơn vị thi công không có biện pháp thu gom đảm bảo sẽ gây ảnh hưởng đến môi trường.

- *Tác động do chất thải lỏng nguy hại:* Chất thải lỏng nguy hại phát sinh do hoạt động thay dầu các máy móc thiết bị, phương tiện phục vụ thi công. Theo thống kê tại chương 1 số lượng ca máy tham gia thi công được thể hiện trong bảng sau:

*Bảng 3.17. Lượng dầu thải cần thay trong quá trình xây dựng*

ST T	Loại máy móc, thiết bị	Số ca máy	Định mức ca máy phải thay dầu	Số lần phải thay	Định mức dầu thải/lần thay	Tổng lượng dầu thải
		(ca)	(ca)	(lần)	(lít/lần)	(lít)
1	Máy đào 0,8 m <sup>3</sup>	183,6	90	2	12	24
2	Máy đầm 9T	410,2	100	5	12	60
3	Máy ủi 108CV	236,4	106	3	10	30
4	Máy lu rung 10T (quả đầm 16 T)	437,5	105	5	7	35
5	Máy rải cấp phối đá dăm	84,4	90	1	10	10
6	Máy rải hỗn hợp bê tông nhựa	17,9	112	0	10	0
7	Ô tô tưới nước dung tích 5 m <sup>3</sup>	109,2	90	2	8	16
8	Ô tô tự đổ 10T (05 xe vận chuyển)	5.070,1	90	38	10	380
<b>Tổng</b>		<b>6.549,3</b>				<b>555</b>

Như vậy, khối lượng dầu thải của giai đoạn thi công là 555 lít (tương ứng với 23,1 lít/tháng) . Đây là các dạng chất thải nguy hại, mặc dù khối lượng phát sinh không

nhieu nhưng khi phát sinh ra môi trường sẽ gây tác động xấu đến môi trường. Do đó, đại diện chủ đầu tư và các đơn vị thi công không có biện pháp thu gom đảm bảo sẽ gây ảnh hưởng đến môi trường.

### 3.1.1.2. Tác động không liên quan đến chất thải

#### a. Tác động do tiếng ồn, độ rung trong giai đoạn xây dựng

Đối tượng chịu tác động trực tiếp do tiếng ồn, độ rung phát sinh từ các loại máy móc tham gia thi công là người công nhân. Công nhân thi công tại các hạng mục có nhiều máy móc thi công như: máy xúc, máy ủi, máy trộn bê tông,...sẽ bị tác động lớn do tiếng ồn phát sinh từ các loại máy móc, thiết bị này là tương đối cao.

Ngoài việc tác động lớn tới công nhân tham gia thi công dự án, tiếng ồn còn ảnh hưởng đến khu vực dân cư xung quanh, đặc biệt là các khu dân cư (thuộc dọc tuyến đường vận chuyển thi công và khu vực dân cư xung quanh dự án) nằm cách khu vực thi công khoảng 100 m. Quá trình vận chuyển nguyên vật liệu phục vụ thi công dự án cần lưu ý đến các khu vực nhạy cảm như: Khu dân cư Nga Linh, Lê Hương, các doanh nghiệp tư nhân khác.....; các điểm giao cắt giao thông giữa QL1A, đường tỉnh lộ 514B hiện hữu và các tuyến đường nội bộ của xã Quảng Lộc...

#### (a.1) - Tác động do tiếng ồn từ các hoạt động của máy móc thiết bị trong quá trình thi công:

Trong quá trình thi công dự án các phương tiện máy móc thi công đều phát sinh tiếng ồn với mức áp âm lớn (70 - 96 dBA) và tiếng ồn liên tục diễn biến trong suốt quá trình xây dựng. Đối với các thiết bị hạng nặng như: máy ủi, máy xúc hoặc xe tải loại lớn,...độ ồn tạo ra có thể đạt tới 90 - 100 dBA tại vị trí thiết bị. Khi các thiết bị này hoạt động đồng thời, xảy ra hiện tượng âm thanh cộng hưởng giá trị cường độ âm thanh sẽ còn lớn hơn rất nhiều so với từng thiết bị riêng lẻ... Cường độ tiếng ồn sinh ra bởi một số phương tiện Với mức áp âm lớn như vậy sẽ ảnh hưởng trực tiếp đến sức khoẻ cán bộ thi công trên công trường, ảnh hưởng đến hiệu quả thi công.

Bảng 3.18: Tiếng ồn của các loại máy xây dựng

TT	Phương tiện	Mức ồn phổ biến (dBA)	Mức ồn lớn nhất (dBA)
1	Ô tô có trọng tải 10T	90	105
2	Máy đầm 9T	93	103
3	Máy đào bánh xích 1,25 m <sup>3</sup>	80	95
4	Lu rung 10T (Quả đầm 16T)	75	80
5	Máy ủi công suất 110 CV	80	95
6	Máy trộn bê tông 250l	70 - 75	85
7	Máy rải bê tông	70 - 75	80

(Nguồn: Assessment of Source of Air, Water, and Land Pollution - Part Two - WHO- Geneva, 1993 - Đánh giá các nguồn gây ô nhiễm môi trường đất, nước, không khí của tổ chức Y tế thế giới, phần II, xuất bản năm 1993 -NXB Geneva)

**Ước tính khoảng cách và độ ồn từ các hoạt động xây dựng dự án:**

- Công thức xác định khả năng lan truyền tiếng ồn:

$$L = L_p - \Delta L_d - \Delta L_b - \Delta L_n$$

**Trong đó:**

+  $L$ : Mức ồn truyền tới điểm tính toán ở môi trường xung quanh (dBA);

+  $L_p$ : Mức ồn của nguồn gây ồn (dBA);

+  $\Delta L_d$ : Mức ồn giảm theo khoảng cách (dBA);

$$\Delta L_d = 20 \lg (r_2/r_1)^{1+a}$$

+  $r_1$ : Khoảng cách để xác định mức âm đặc trưng của nguồn gây ồn.  $r_1 = 1 \text{ m}$  (xác định với ồn điểm).

+  $r_2$ : Khoảng cách tính toán độ giảm mức ồn tính từ nguồn gây ồn (m);

+  $a$ : Hệ số xác định mức độ hấp thụ tiếng ồn của môi trường xung quanh.  $a = 0$  khi mặt đất trống trải.

+  $\Delta L_b$ : Độ giảm mức ồn khi truyền qua vật cản.  $\Delta L_b = 0$  khi không có vật cản (dBA);

+  $\Delta L_n$ : Độ giảm mức ồn do không khí và các bề mặt hấp thụ tiếng ồn xung quanh tiếng ồn xung quanh điểm gây ồn (dBA). Chọn  $\Delta L_n = 0$ .

Từ các công thức trên ta xác định được mức độ ồn trong môi trường không khí xung quanh như sau:

**Bảng 3.19: Độ ồn ước tính tại các vị trí khác nhau**

TT	Phương tiện	Mức ồn lớn nhất (dBA)	Độ ồn cách nguồn 50m (dBA)	Độ ồn cách nguồn 100m (dBA)	Độ ồn cách nguồn 150m (dBA)	Độ ồn cách nguồn 200m (dBA)	QCVN 26: 2010/BTNMT
1	Ô tô có trọng tải 10T	105	71,1	65	61,5	59	<b>70</b>
2	Máy đầm 9T	103	69,1	63	59,5	57	
3	Máy đào bánh xích 1,25 m <sup>3</sup>	95	61,1	55	51,5	49	
4	Lu rung 10T (Quả đầm 16T)	80	60,5	53	50,3	43	
5	Máy ủi công suất 110CV	95	61,1	55	51,5	49	
6	Máy trộn bê tông 250 l	85	51,1	45	41,5	39	
7	Máy rải bê tông	80	60,5	53	50,3	43	

**Nhận xét:**

Qua bảng tính toán mức độ ước tính khoảng cách gây ồn so với QCVN 26:2010/BTNMT cho thấy: với khoảng cách trên 100m mức độ ồn đều nằm trong ngưỡng cho phép, tuy nhiên khi các thiết bị hoạt động đồng thời, tiếng ồn sẽ vượt ngưỡng cho phép, tác động đến công nhân lao động và khu vực dân cư xung quanh dự



án và Khu dân cư Nga Linh, Lê Hương, các doanh nghiệp tư nhân khác.....; các điểm giao cắt giao thông giữa QL1A, đường tỉnh lộ 514B hiện hữu và các tuyến đường nội bộ của xã Quảng Lộc...

**(a.2) - Tác động do độ rung từ các hoạt động của máy móc thiết bị trong quá trình thi công**

Do độ rung được đánh giá theo sự kiện rời, không phải mức trung bình của các sự kiện, nên mức rung nguồn được lấy theo mức rung lớn nhất của một trong những máy móc, thiết bị tham gia thi công. Mức phát thải rung đặc trưng của các thiết bị máy móc sử dụng trong thi công trình bày trong bảng sau:

*Bảng 3.20: Mức rung của một số phương tiện, máy móc thi công điển hình ở khoảng cách 10 m*

TT	Loại phương tiện, thiết bị sử dụng	Mức rung tham khảo (theo hướng thẳng đứng, dB)
1	Máy đào đất	80
2	Máy ủi đất	79
3	Xe ô tô tải 10T	74
4	Máy đầm 9T	95
5	Lu rung 10T	115

(Nguồn: Assessment of Source of Air, Water, and Land Pollution - Part Two – WHO – Geneva, 1993 - Đánh giá các nguồn gây ô nhiễm môi trường đất, nước, không khí – của tổ chức Y tế thế giới – phần II, xuất bản năm 1993 -NXB Geneva)

Để dự báo rung tác động, sử dụng công thức:

$$L = L_0 - 10\log(r/r_0) - 8,7a(r - r_0)$$

**Trong đó:**

- +  $L$ : Độ rung tính theo dB ở khoảng cách “ $r$ ” mét đến nguồn;
- +  $L_0$ : Độ rung tính theo dB đo ở khoảng cách “ $r_0$ ” mét từ nguồn. Độ rung ở khoảng cách  $r_0 = 10$  m thường được thừa nhận là rung nguồn.
- +  $r_0$ : Khoảng cách nguồn rung chấp nhận;
- +  $r$ : Khoảng cách nguồn rung cách nguồn ồn được chấp nhận ở một khoảng nhất định
- +  $a$ : Hệ số giảm nội tại của rung đối với nền đất khoảng 0,01.

*Bảng 3.21: Tính toán mức rung suy giảm theo khoảng cách từ các thiết bị thi công*

TT	Thiết bị	Rung nguồn ( $r_0=10m$ )		Mức rung ở khoảng cách							
				$r=12m$		$r=14m$		$r=16m$		$r=18m$	
		$L_{aeq}$ (dB)	$L_{veq}$ (mm/s)	$L_{aeq}$ (dB)	$L_{veq}$ (mm/s)	$L_{aeq}$ (dB)	$L_{veq}$ (mm/s)	$L_{aeq}$ (dB)	$L_{veq}$ (mm/s)	$L_{aeq}$ (dB)	$L_{veq}$ (mm/s)
1	Máy đào đất	80	1,72	70,7	0,58	69,8	0,20	69,1	0,07	68,4	0,02
2	Máy ủi đất	79	1,53	69,1	0,51	68,3	0,17	67,5	0,06	66,9	0,02
3	Ô tô 10T	74	0,86	61,6	0,29	60,7	0,10	60,0	0,03	59,3	0,01
4	Máy đầm 9T	95	1,80	85,9	0,62	85,0	0,30	84,3	0,09	83,6	0,05

TT	Thiết bị	Rung nguồn ( $r_0=10m$ )		Mức rung ở khoảng cách							
				$r=12m$		$r=14m$		$r=16m$		$r=18m$	
		$L_{aeq}$ (dB)	$L_{veq}$ (mm/s)	$L_{aeq}$ (dB)	$L_{veq}$ (mm/s)	$L_{aeq}$ (dB)	$L_{veq}$ (mm/s)	$L_{aeq}$ (dB)	$L_{veq}$ (mm/s)	$L_{aeq}$ (dB)	$L_{veq}$ (mm/s)
5	Lu rung 10T	115	2,10	90	1,76	86,5	1,20	83,4	0,9	80,5	0,5
QCVN 27: 2010/BTNMT				75		75		75		75	

**Nhận xét:**

Kết quả tính toán cho thấy, mức rung từ các phương tiện máy móc, thiết bị thi công vượt giới hạn cho phép đối với khu vực xung quanh trong khoảng 10m trở lại, nhưng nằm trong giới hạn cho phép ở khoảng cách 10 m trở lên theo QCVN 27: 2010/BTNMT - Quy chuẩn kỹ thuật quốc gia về Độ rung. Tuy nhiên, khi các thiết bị hoạt động đồng thời, độ rung sẽ lớn, tác động đến khu vực dân cư xung quanh dự án; ảnh hưởng trực tiếp tới Khu dân cư Nga Linh, Lê Hương, các doanh nghiệp tư nhân khác.....; các điểm giao cắt giao thông giữa QL1A, đường tỉnh lộ 514B hiện hữu và các tuyến đường nội bộ của xã Quảng Lộc...

***b. Tác động đến tiêu thoát nước khu vực***

- Trong quá trình thi công dự án sẽ ảnh hưởng đến mương nước hiện trạng khu vực thực hiện dự án, cụ thể: Hệ thống kênh mương nội đồng, hệ thống kênh tiêu Tắt Cờ nước cho toàn bộ khu dân cư về phía Nam dự án.

- Việc làm thay đổi hiện trạng dòng chảy, ảnh hưởng đến quá trình tiêu thoát nước của khu vực xung quanh dự án, đặc biệt quá trình tiêu thoát nước khu vực xung quanh thuộc xã Quảng Lộc. Tác động này nếu không được nhà thầu thi công một cách hợp lý sẽ làm ảnh hưởng đến quá trình sản xuất nông nghiệp, sinh hoạt cộng đồng của nhân dân gần khu vực thực hiện dự án.

***c. Tác động tới tài nguyên sinh vật***

Tác động tiêu cực của dự án lên tài nguyên sinh vật chủ yếu diễn ra trong quá trình thi công xây dựng dự án. Các tác động của quá trình thi công các hạng mục công trình đến tài nguyên sinh vật thể hiện như sau:

- Quá trình trộn, đổ bê tông trên mặt đất, các chất thải rơi trên bề mặt, các chất thải sinh hoạt khác,... tác động đến môi trường đất gây ảnh hưởng xấu đến các sinh vật sống trong đất như giun đất, dế, côn trùng khác,...

- Nước mưa chảy tràn qua bề mặt khu đất dự án có thể mang theo các chất ô nhiễm trên mặt đất như xi măng, văng dầu nhớt, chất thải sinh hoạt của công nhân,... gây ô nhiễm nguồn tiếp nhận gây đục và ô nhiễm nguồn nước ảnh hưởng trực tiếp đến các thủy sinh vật sống trong các nguồn nước này.

Nhìn chung, các tác động tiêu cực đối với sinh vật nói trên là không nhiều và có thể giảm thiểu hiệu quả khi đại diện chủ đầu tư và các đơn vị thi công làm tốt quá trình xây dựng và thực hiện công tác thu gom, xử lý chất thải phát sinh tại công trường.

***d. Tác động tới kinh tế - xã hội***

- *Tác động tích cực:*

Giai đoạn thi công xây dựng dự án giúp tạo công ăn việc làm cho một bộ phận công nhân lao động địa phương, đẩy mạnh sản xuất, kích thích các mặt hàng tiêu dùng và vật liệu xây dựng trên địa bàn phát triển.

- *Tác động tiêu cực:*

+ Trong giai đoạn thi công xây dựng việc tập trung một lượng lớn công nhân sẽ gây ảnh hưởng đến tình hình an ninh trật tự trên địa bàn như: đánh bài, trộm cắp, gây gổ đánh nhau, mâu thuẫn giữa công nhân với người dân địa phương do phong tục tập quán khác nhau...

+ Quá trình vận chuyển nguyên vật liệu phục vụ thi công, các xe có tải trọng lớn có thể gây hư hỏng đến tuyến đường vận chuyển chính, tuyến đường tỉnh lộ 514B và gây ùn tắc, tai nạn giao thông.

Tuy nhiên, theo đánh giá thì mức độ tác động đến điều kiện kinh tế - xã hội của dự án được nhận định là không đáng kể.

### ***e. Đánh giá, dự báo tác động do các rủi ro, sự cố môi trường***

#### ***e1. Rủi ro, sự cố về tai nạn lao động***

Sự cố tai nạn lao động trong giai đoạn thi công có thể xảy ra trong một số trường hợp sau:

- Do bất cẩn của lái xe trong quá trình thi công dự án.

- Các phương tiện thi công không đảm bảo kỹ thuật hoặc do công nhân điều khiển không tuân thủ các nguyên tắc an toàn giao thông gây tai nạn lao động.

- Do các nguyên nhân khách quan như trượt, sụt lún nền gây tai nạn cho phương tiện cũng như công nhân lao động.

- Sự cố liên quan đến an toàn lao động khi thi công đối với công nhân và người dân khu vực dự án (tai nạn lao động, tai nạn khi lắp đặt hạ tầng kỹ thuật,...);

#### ***ee. Rủi ro, sự cố về tai nạn giao thông***

Sự cố tai nạn giao thông có thể xảy ra do các nguyên nhân sau:

- Sự cố tai nạn giao thông có thể xảy ra trong quá trình vận chuyển về khu vực dự án do các phương tiện vận chuyển phóng nhanh, vượt ẩu hoặc phương tiện không đảm bảo an toàn kỹ thuật.

- Ý thức tuân thủ luật giao thông của lái xe hạn chế, lái xe không có bằng lái hoặc sử dụng rượu bia, ma túy khi lái xe...

- Do các nguyên nhân khách quan khác.

- Sự cố tai nạn giao thông xảy ra sẽ ảnh hưởng đến sức khỏe cũng như tính mạng của người tham gia giao thông.

#### ***e3. Đánh giá, dự báo tác động do sự cố ngộ độc thực phẩm, dịch bệnh***

Sự cố do ngộ độc thực phẩm có thể xảy ra do nhiều nguyên nhân như:

- *Ngộ độc thực phẩm do vi sinh vật:*

Vi sinh vật luôn hiện diện ở xung quanh chúng ta và có tác động rất nhiều đến cuộc sống của chúng ta. Vi sinh vật gây ra những biến đổi mang tính chất hóa lý làm gia tăng hương vị và tính đa dạng của thực phẩm... Nhưng ngược lại, một số vi sinh vật nhiễm vào thực phẩm, nếu không được kiểm soát chặt chẽ chúng có thể gây nên tình trạng ngộ độc cấp và mạn tính.

- *Sử dụng nguyên liệu và thực phẩm chứa độc tố:*

Những nguyên liệu chính cho chế biến thực phẩm chủ yếu là thực vật và động vật. Trong một số trường hợp thịt động vật và thực vật không qua chế biến nên trong đó còn giữ lại một số độc tố. Các chất độc có thể bị phá huỷ trong quá trình chế biến, tồn tại sau quá trình chế biến, gây ngộ độc cho người sử dụng.

- *Ngộ độc do quá trình chế biến, bảo quản thực phẩm:*

Quá trình chế biến và bảo quản thực phẩm không an toàn làm thực phẩm biến chất gây ngộ độc thực phẩm. Có 2 nguyên nhân dẫn đến thay đổi của chất lượng thực phẩm trong suốt quá trình trên là:

+ Do sự chuyển hóa của vi sinh vật.

+ Do sự chuyển hóa hóa học xảy ra không do các quá trình vi sinh vật.

- *Ngộ độc do các chất phụ gia:*

Nhiều nghiên cứu cho thấy, khi sử dụng chất phụ gia vào thực phẩm có tác động nhỏ. Rủi ro gián tiếp do tác động của các chất phụ gia lên thực phẩm, rủi ro trực tiếp do tạo thành các độc tố từ phản ứng có nhiều cơ chế khác nhau.

- *Ngộ độc do phân hoá học và thuốc bảo vệ thực vật:*

Sử dụng phân hoá học và thuốc bảo vệ thực vật trong nông nghiệp, có nhiều chất tác động xấu đến môi trường, dư lượng của chúng vẫn còn trong thực phẩm thì khi con người sử dụng sẽ có ảnh hưởng không tốt tùy vào mức độ mà có thể gây ngộ độc cấp tính hay mạn tính.

- *Tác động khi xảy ra sự cố ngộ độc thực phẩm:*

+ Gây nguy hiểm đến tính mạng con người: Khi xảy ra sự cố do ngộ độc thực phẩm, trường hợp nhẹ chỉ gây ảnh hưởng xấu đến sức khỏe của con người, trường hợp nặng có thể gây ra tử vong.

+ Gây thiệt hại về kinh tế: Khi có sự cố ngộ độc thực phẩm xảy ra không những ảnh hưởng đến kinh tế, sức khỏe của người bị ngộ độc mà còn gây thiệt hại về kinh tế cho đại diện chủ đầu tư.

- Ngoài ra, số lượng lớn công nhân xây dựng đến từ những nơi khác nhau sẽ gây ra ảnh hưởng tới sức khỏe và vệ sinh cộng đồng và điều kiện vệ sinh không tốt trong khu vực trại xung quanh khu vực xây dựng sẽ dẫn đến những dịch bệnh như: sốt xuất huyết, bệnh mắt, đặc biệt dịch covid đang hoành hành tại rất nhiều địa phương trên cả nước...của công nhân, sau đó lan truyền rộng ra khu vực dân cư xung quanh.

*e.4. Tác động do bom mìn tồn lưu trong chiến tranh*

Trong khu vực dự án có thể có bom mìn tồn lưu từ hồi chiến tranh nếu không

có kế hoạch dò phá bom mìn trước khi xây dựng có thể sẽ rất nguy hiểm đối với con người và các công trình hiện hữu trong khu vực.

*e.5. Các sự cố khác*

*- Sự cố cháy nổ:*

+ Các kho chứa nguyên nhiên liệu tạm thời phục vụ cho thi công, chạy máy và thiết bị kỹ thuật khác (xăng, dầu DO) có thể bị phát nổ khi gặp các nguồn kích cháy.

+ Hệ thống cấp điện tạm thời cho các máy móc, thiết bị thi công có thể gây ra sự cố giật, chập, cháy nổ,... đặc biệt vào những ngày trời mưa.

*- Nguy cơ sụt lún công trình tại các vùng đất yếu:*

+ Khi thi công tại khu vực có nền đất yếu, nếu không có biện pháp xử lý thích hợp sẽ xuất hiện nguy cơ sụt lún. Sụt lún không chỉ ảnh hưởng đến sự ổn định của công trình thuộc dự án mà còn đe dọa đến các công trình gần kề không thuộc Dự án.

+ Tại khu vực gần khu vực nhà dân, kênh mương gây sạt lở, sụt lún đất tại vị trí đào và các vùng lân cận, sẽ làm ảnh hưởng đến chất lượng công trình, các tuyến đường sau này. Ngoài ra còn ảnh hưởng đến hoạt động sản xuất của các hộ dân canh tác trong vùng.

*- Các sự cố môi trường khác:*

+ Sự cố liên quan đến thiết bị thi công;

+ Sự cố do thiên tai, sét đánh, mưa bão và lũ lụt,...: Việc thi công dự án trong thời gian có mưa lớn, bão lũ,... xảy ra sẽ cuốn trôi các nguyên vật liệu gây ô nhiễm môi trường, làm hư hỏng công trình, gây thiệt hại lớn cho Chủ dự án.

+ Sự cố về an ninh trật tự trong khu vực thực hiện dự án,...

+ Rủi ro về chậm tiến độ thi công: Chậm tiến độ thi công có thể diễn ra do thời tiết bất thường, không cho phép thực hiện dự án, do sử dụng lượng công nhân không đáp ứng được khối lượng công việc, do nguồn vốn thực hiện không đủ,... sẽ ảnh hưởng đến tiến độ bàn giao công trình cho các hộ dân, ảnh hưởng đến uy tín của Đại diện chủ đầu tư,...

**3.1.1.3. Tác động đối với quá trình tháo dỡ công trình sau khi kết thúc xây dựng**

Sau khi thi công xong, nơi đóng lán trại, kho bãi của các nhà thầu sẽ nhanh chóng dỡ bỏ và di chuyển khỏi công trường thi công.

**a. Đánh giá, dự báo tác động liên quan đến chất thải**

- Các khu lán trại sử dụng cho dự án chiếm diện tích là 1.000 m<sup>2</sup>, không xây dựng kiên cố và có thể dễ dàng di chuyển. Do khu vực lán trại được bố trí ngay trên mặt bằng của công trường thi công vì vậy công tác tháo dỡ, vệ sinh khu vực hoàn trả lại mặt bằng cho dự án sau khi thi công hoàn thiện hệ thống hạ tầng chủ yếu tập trung vào những vấn đề như sau: Dọn sạch các vật liệu thi công như sắt thép gỗ ván, đá loại còn lại rơi ra xung quang khu vực dự án.

- Đối với các hệ thống phụ trợ như: rãnh thoát nước, tường tôn, cửa, bể xử lý nước sinh hoạt, bể lắng, bể gạn dầu mỡ, khu vực trạm trộn bê tông... Các công việc thực hiện bao gồm:

*Bảng 3.22. Khối lượng tháo dỡ các công trình khu lán trại*

<b>TT</b>	<b>Tên công việc/Công thức hao phí</b>	<b>Đơn vị</b>	<b>Khối lượng</b>
1	Tháo dỡ mái tôn bằng thủ công: cao $\leq 4$ m	m <sup>2</sup>	300
2	Phá dỡ tường gạch, bể nước, hạng mục phụ trợ (Phá dỡ kết cấu tường gạch bằng thủ công)	m <sup>3</sup>	17,8
3	Phá dỡ kết cấu bê tông nền, móng, không cốt thép bằng thủ công (móng công trình)	m <sup>3</sup>	8,3
4	Cải tạo diện tích chiếm dụng đất tạm thời 1.000m <sup>2</sup> (San gạt bằng máy ủi 110CV, với chiều cao san gạt tạm tính 0,3 m)	100m <sup>3</sup>	3,0

- Khối lượng phát sinh từ quá trình tháo dỡ không nhiều, tuy nhiên nếu không được thu gom vận vận chuyển, dọn dẹp sạch sẽ gây ảnh hưởng đến môi trường xung quanh khu vực thực hiện dự án.

#### **b. Đánh giá, dự báo tác động không liên quan đến chất thải**

##### **- Đối với hoàn nguyên mỏ nguyên liệu:**

+ Hiện tại các mỏ, bãi tập kết: đất, đá, cát,... cung cấp nguyên liệu cho dự án được mua tại các Công ty đã được cấp phép khai thác (các Công ty được thể hiện tại chương 1). Do đó, các tác động của các hoạt động này không thuộc phạm vi của báo cáo này.

##### **- Đối với các tuyến đường giao thông vận chuyển nguyên vật liệu không thuộc phạm vi của dự án:**

+ Đối với các tuyến đường giao thông trong khu vực dự án (đường QL217, đường tỉnh lộ 514B đến khu vực thực hiện dự án,...) trong quá trình vận chuyển nguyên vật liệu (như: đất, đá, cát, xi măng,...) làm hư hỏng các tuyến đường này.

##### **- Đối với khu vực bãi thải:**

+ Khu vực bãi thải là khu vực cây xanh theo quy hoạch cần có các biện pháp để hoàn phục môi trường khi kết thúc xây dựng.

Phạm vi, thời gian tác động: Các tác động trong giai đoạn kết thúc thi công xây dựng có phạm vi tác động chủ yếu trong khu vực lán trại, khu tập kết máy móc, bãi thải,... với thời gian tác động ngắn, khi giai đoạn thi công hoàn tất.

Mức độ tác động: Không cao do khối lượng công việc ít và thời gian thực hiện ngắn.

### **3.1.2. Các biện pháp, công trình bảo vệ môi trường đề xuất thực hiện**

#### **3.1.2.1. Các biện pháp, công trình bảo vệ môi trường đề xuất thực hiện trong quá trình chiếm dụng đất, giải phóng mặt bằng**

##### **a. Biện pháp giảm thiểu tác động đối với quá trình GPMB.**

Để giảm thiểu các tác động đến đời sống, kinh tế - xã hội của 120 hộ dân có đất canh tác trong khu vực dự án đồng thời không gây ảnh hưởng đến kế hoạch triển khai thực hiện dự án. Đại diện chủ đầu tư cần thực hiện công tác đền bù giải phóng mặt bằng như sau:

- Đối với quá trình GPMB khu vực thực hiện dự án cần phải thành lập hội đồng giải phóng mặt bằng cấp huyện. Thành phần hội đồng giải phóng mặt bằng cấp huyện gồm:

+ Chủ tịch hoặc Phó chủ tịch UBND huyện Quảng Xương là chủ tịch Hội đồng;  
+ Trưởng Ban bồi thường, giải phóng mặt bằng làm Phó Chủ tịch thường trực của Hội đồng;

+ Trưởng Phòng Tài nguyên và môi trường - ủy viên;

+ Trưởng Phòng Tài chính Kế hoạch - ủy viên;

+ Trưởng Phòng Kinh tế - ủy viên;

+ Chủ tịch UBND Xã Quảng Lộc nơi có đất thuộc phạm vi dự án - ủy viên;

+ Đại diện chủ đầu tư - ủy viên;

+ Đại diện cho lợi ích hợp pháp của những người có đất thuộc phạm vi dự án

- Trong quá trình cập nhật khối lượng GPMB sẽ tham khảo ý kiến những người bị ảnh hưởng thông qua các cuộc họp từng xã, thôn. Kế hoạch GPMB sau khi xây dựng xong, cũng sẽ được công khai, phổ biến tới những người bị ảnh hưởng. Khung pháp lý thực hiện theo các văn bản sau:

+ Nghị định số 47/2014/NĐ-CP ngày 15/5/2014 của Chính Phủ Quy định về bồi thường, hỗ trợ, tái định cư khi nhà nước thu hồi đất, Quyết định 3162/2014/QĐ-UBND về bồi thường, hỗ trợ, tái định cư khi Nhà nước thu hồi đất trên địa bàn tỉnh Thanh Hoá

+ Quyết định số 4925/2016/QĐ-UBND ngày 21/12/2016 của UBND tỉnh Thanh Hóa về việc Ban hành Bảng giá xây dựng mới nhà ở, nhà tạm, công trình kiến trúc làm cơ sở xác định giá trị bồi thường, hỗ trợ khi Nhà nước thu hồi đất trên địa bàn tỉnh.

+ Quyết định số 4437/2016/QĐ-UBND ngày 14/11/2016 của UBND tỉnh Thanh Hóa về việc ban hành đơn giá bồi thường thiệt hại cây trồng, vật nuôi khi Nhà nước thu hồi đất trên địa bàn tỉnh Thanh Hóa.

+ Quyết định số 44/2019/QĐ-UBND, ngày 23/12/2019 của UBND tỉnh Thanh Hóa về việc Quy định Bảng giá đất thời kỳ 2020 - 2024 trên địa bàn tỉnh Thanh Hóa.

+ Quyết định 3162/2014/QĐ-UBND về bồi thường, hỗ trợ, tái định cư khi Nhà nước thu hồi đất trên địa bàn tỉnh Thanh Hoá.

- Các nguyên tắc thực hiện đền bù GPMB:

+ Thời gian thực hiện ngắn nhất có thể.

+ Có sự chấp thuận 120 hộ dân trong khu vực dự án.

+ Công tác đền bù cho 120 hộ dân có đất trong khu vực dự án được thực hiện một lần.

+ Nguồn tài chính cho đền bù và giải phóng mặt bằng được thông qua UBND huyện Quảng Xương.

+ Các đơn vị thực hiện phải đảm bảo chương trình đền bù và giải phóng mặt bằng được thực hiện đúng thời gian và hiệu quả từ khâu thiết kế, xây dựng kế hoạch, tư vấn và triển khai thực hiện.

+ Kiểm tra, giám sát và đánh giá công tác thực thi kế hoạch đền bù và giải phóng mặt bằng nhằm đảm bảo được thực hiện đúng thời gian và hiệu quả.

- **Hỗ trợ ổn định đời sống:** Người bị ảnh hưởng sẽ được hỗ trợ 30kg gạo/người/tháng, trong đó:

+ Đối với các hộ bị ảnh hưởng từ 20% đến 70% diện tích đất nông nghiệp mà phần diện tích đất canh tác còn lại vẫn đủ điều kiện canh tác tiếp thì sẽ được trợ cấp trong 6 tháng, và nếu phần diện tích đất canh tác còn lại không đủ điều kiện canh tác và toàn bộ phần diện tích đất bị thu hồi thì sẽ được hỗ trợ trong 12 tháng. Trong một số trường hợp đặc biệt, ở các vùng có điều kiện kinh tế khó khăn đặc biệt, mức hỗ trợ tối đa là 24 tháng.

+ Đối với các hộ bị ảnh hưởng trên 70% diện tích đất nông nghiệp mà phần diện tích đất canh tác còn lại vẫn đủ điều kiện canh tác tiếp thì sẽ được trợ cấp trong 12 tháng, và nếu phần diện tích đất canh tác còn lại không đủ điều kiện canh tác và toàn bộ phần diện tích đất bị thu hồi thì sẽ được hỗ trợ trong 24 tháng. Trong một số trường hợp đặc biệt, ở các vùng có điều kiện kinh tế khó khăn đặc biệt, mức hỗ trợ tối đa là 36 tháng; Ngoài ra, những người bị ảnh hưởng sẽ được hỗ trợ phục hồi sinh kế;

+ Đối với các hộ bị ảnh hưởng dưới 20% diện tích đất nông nghiệp mà phần diện tích đất canh tác còn lại không đủ điều kiện canh tác tiếp thì sẽ được trợ cấp trong 12 tháng.

- **Hỗ trợ đào tạo, chuyển đổi nghề:**

+ Tất cả những hộ bị ảnh hưởng đất sản xuất, không phân biệt mức độ ảnh hưởng sẽ được nhận một khoản hỗ trợ chuyển đổi nghề nghiệp bằng tiền mặt tương đương với nhiều nhất 5 lần giá thị trường cho đất nông nghiệp do UBND tỉnh đề ra.

+ Theo Quyết định số 3162/2014/QĐ-UBND ngày 26/09/2014 của UBND tỉnh Thanh Hóa: Khi nhà nước thu hồi đất nông nghiệp mà được bồi thường bằng tiền thì ngoài việc được bồi thường bằng tiền đối với diện tích đất nông nghiệp thu hồi còn được hỗ trợ đào tạo, chuyển đổi nghề và tìm kiếm việc làm với mức hỗ trợ bằng tiền bằng 1,5 lần giá đất nông nghiệp cùng loại trong bảng giá đất của địa phương đối với toàn bộ diện tích đất nông nghiệp thu hồi, nhưng tối đa không vượt quá hạn mức giao đất nông nghiệp tại địa phương.

+ Hỗ trợ cho đào tạo nghề và tạo việc làm: Có ít nhất một thành viên của hộ gia đình bị ảnh hưởng do mất đất sản xuất sẽ được nhận đào tạo nghề và hỗ trợ tìm việc làm tại địa phương. Các hộ tham gia vào chương trình đào tạo sẽ được miễn học phí. Các học viên sẽ được trả trợ cấp một lần để trang trải các chi phí ăn ở trong thời gian



đào tạo. Sau khi hoàn thành khóa đào tạo, họ sẽ được ưu tiên để được tuyển dụng trong ngành sản xuất tại địa phương.

+ Hỗ trợ đào tạo, dạy nghề cho các đối tượng có khả năng chuyển đổi nghề nghiệp và tạo điều kiện để họ có công việc mới (đối với các hộ dân mất đất >70%). Những người trong độ tuổi lao động sẽ được hỗ trợ chi phí đào tạo chuyển đổi ngành nghề (có xác nhận của chính quyền địa phương và là người trực tiếp lao động nông nghiệp).

### ***b. Biện pháp giảm thiểu tác động đến tâm lý của các hộ bị ảnh hưởng.***

- Theo đánh giá, việc thu hồi đất nông nghiệp sẽ gây tâm lý bất ổn của các hộ dân, dẫn đến ảnh hưởng tới đời sống, văn hóa gia đình, cộng đồng và an ninh trật tự trên địa bàn. Để giảm thiểu tác động tâm lý của người dân Chủ dự án cần thực hiện tốt công tác đền bù giải phóng mặt bằng theo đúng quy định trên cơ sở sự đồng thuận của người dân.

Ngoài ra, trong quá trình thi công cần thực hiện nghiêm túc các biện pháp giảm thiểu các tác động của bụi, khí thải, nước thải, chất thải rắn đến môi trường khu vực.

Phối hợp với địa phương cung cấp những thông tin chính xác và kịp thời về công tác chuẩn bị thi công của Dự án tới các đối tượng bị ảnh hưởng để họ có thời gian chuẩn bị cho việc thay đổi và tiếp nhận các chính sách của kế hoạch thi công dự án.

### ***c. Biện pháp phòng ngừa, ứng phó đối với các rủi ro, sự cố môi trường.***

#### ***c1. Rủi ro, sự cố về nguồn vốn:***

Nguồn vốn để thực hiện dự án là vốn ngân sách huyện và các nguồn vốn vay khác. Để hạn chế rủi ro, sự cố về nguồn vốn, chủ dự án cần chủ động về nguồn vốn và có được các nguồn vốn huy động hợp pháp khác để thực hiện dự án theo tiến độ đặt ra.

#### ***c2. Rủi ro, sự cố do mâu thuẫn giữa người dân và chủ đầu tư:***

- Trong quá trình đền bù GPMB nếu các chính sách đền bù không phù hợp sẽ gây nên mâu thuẫn giữa các hộ dân bị ảnh hưởng với chủ đầu tư. Do đó đại diện chủ đầu tư cần phối hợp với cơ quan chức năng như: UBND Xã Quảng Lộc, các đoàn thể,... cần phổ biến công khai các thông tin có liên quan của dự án đến các hộ dân bị ảnh hưởng, các chính sách đền bù phải tuân thủ theo quy định của nhà nước.

### **3.1.2.2. Biện pháp, công trình bảo vệ môi trường trong giai đoạn xây dựng**

#### ***3.1.2.2.1. Biện pháp giảm thiểu các tác động liên quan đến chất thải***

##### ***a. Biện pháp phòng ngừa, giảm thiểu tác động do bụi khí thải.***

***a1. Biện pháp giảm thiểu tác động do bụi, khí thải từ hoạt động đào đắp, san nền.***

Theo đánh giá tại mục 3.1.1, nồng độ bụi và khí thải tính tại khu vực công trường các thời điểm khác nhau và tốc độ gió khác nhau cho thấy: Trong điều kiện bất lợi nhất ( $u = 0,4\text{m/s}$ ), sau thời gian thi công 8h liên tục lượng bụi nằm trong giới hạn cho phép theo QCVN 05: 2013/BTNMT. Tuy nhiên, chủ dự án sẽ chỉ đạo đơn vị thi

công thực hiện các biện pháp giảm thiểu tác động tới môi trường không khí như sau:

- Trên khu vực công trường, hạn chế nhiều phương tiện hoạt động cùng lúc, hoạt động liên tục trong nhiều giờ để giảm ô nhiễm cục bộ. Bố trí thời gian nghỉ giữa ca để giảm bụi tích lũy.

- Đối với hoạt động đào đắp, thực hiện trút đổ đến đâu, san gạt lu lèn đến đó để giảm bụi khuếch tán vào môi trường.

- Quy định hạn chế tốc độ 5km/h các xe qua khu vực thi công để giảm lượng bụi bốc bay theo lớp xe.

- Sử dụng phương tiện còn đăng kiểm theo quy định, định kỳ bảo trì, bảo dưỡng phương tiện đảm bảo hoạt động tốt.

- Lắp dựng khoảng 500 m rào tôn, cao 2,5m ở ranh giới phía tiếp giáp với khu dân cư lân cận và khu vực Trụ sở UBND xã Quảng Lộc.

- Công nhân tham gia thi công trên công trường được cung cấp đầy đủ trang bị bảo hộ lao động (khẩu trang, kính, mũ, găng tay, giày...). Yêu cầu công nhân mang đầy đủ bảo hộ khi làm việc tại khu vực công trường thi công. Số lượng bảo hộ cần trang bị là 2 bộ/ người. Với tổng số lao động giai đoạn thi công là 100 người, giai đoạn này cần trang bị thêm 200 bộ bảo hộ lao động.

- Tiến hành phun nước tạo độ ẩm, giảm nồng độ bụi phát tán trong khu vực thi công và dọc tuyến đường vận chuyển với chiều dài 500m tính từ khu vực dự án. Dùng xe tọc 5m<sup>3</sup>, phun theo ống đục lỗ nằm ngang phía dưới tọc. Tần suất phun nước dự kiến 04 lần/ngày và khi phát sinh bụi nhiều trong điều kiện thời tiết khô hanh.

- Ngoài ra, chủ dự án sẽ phối hợp với chính quyền địa phương và các đơn vị có chức năng hướng dẫn và phân luồng giao thông để đảm bảo giao thông của người dân và hạn chế các phương tiện lưu thông qua khu vực dự án thi công.

#### *a.2. Biện pháp giảm thiểu tác động do bụi, khí thải từ phương tiện thi công*

Các biện pháp giảm thiểu tác động do thiết bị, máy móc thi công được đại diện chủ đầu tư áp dụng trong quá trình thi công bao gồm:

- Tất cả các máy móc, thiết bị sử dụng thi công phải đảm bảo đạt quy định: QCVN 13:2011/BGTVT - Quy chuẩn kỹ thuật quốc gia về chất lượng an toàn kỹ thuật và bảo vệ môi trường đối với xe máy chuyên dùng. Đối với động cơ Diesel Độ khói (%HSU) tối đa cho phép là 72 đối với xe máy chuyên dùng đã qua sử dụng; Mức ồn tối đa cho phép phát ra khi đỗ là 110 dB(A).

- Thường xuyên bảo trì, bảo dưỡng máy móc thi công nhằm giảm thiểu bụi, khí thải do máy móc gây ra.

- Thiết bị, máy móc ra khỏi công trường sẽ được phun nước rửa sạch bùn đất dính bám trên lớp xe.

#### *a.3. Biện pháp giảm thiểu tác động do bụi, khí thải từ hoạt động vận chuyển*

Để giảm thiểu tác động của các chất ô nhiễm tới môi trường cũng như sức khỏe của công nhân, dân cư xung quanh đại diện chủ đầu tư yêu cầu đơn vị vận chuyển áp dụng một số biện pháp sau:

- Phương tiện vận chuyển sử dụng trong quá trình thi công đảm bảo các quy định về đặc tính kỹ thuật, môi trường giảm thiểu bụi và khí thải do máy móc thi công gây ra:

- QCVN 13:2011/BGTVT - Quy chuẩn kỹ thuật quốc gia về chất lượng an toàn kỹ thuật và bảo vệ môi trường đối với xe máy chuyên dùng. Đối với động cơ Diesel Độ khói (%HSU) tối đa cho phép là 72 đối với xe máy chuyên dùng đã qua sử dụng; Mức ồn tối đa cho phép phát ra khi đỗ là 110 dB(A).

- QCVN 09:2015/BGTVT - Quy chuẩn kỹ thuật quốc gia về chất lượng an toàn kỹ thuật và bảo vệ môi trường đối với ô tô. Trong đó, tiếng ồn không được vượt quá 107 dB.

- Các xe vận chuyển chất thải không được chở quá tải trọng quy định và phải có bạt che thùng tránh làm rơi vãi đất trên đường.

- Tiến hành phun nước tạo độ ẩm, giảm nồng độ bụi phát tán trong khu vực thi công và dọc tuyến đường vận chuyển với chiều dài 500m tính từ khu vực dự án. Dùng xe tạt 5m<sup>3</sup>, phun theo ống đục lỗ nằm ngang phía dưới tạt. Tần suất phun nước dự kiến 04 lần/ngày và khi phát sinh bụi nhiều trong điều kiện thời tiết khô hanh. Phạm vi tưới ẩm cần thực hiện thường xuyên tại một số vị trí nhạy cảm như: Khu dân cư Nga Linh, Lê Hương, các doanh nghiệp tư nhân khác.....; các điểm giao cắt giao thông giữa Quốc lộ 217, QL1A, đường tỉnh lộ 514B hiện hữu và các tuyến đường nội bộ của xã Quảng Lộc...; và khu vực công nhân đang thi công.

- Bố trí công nhân quét dọn đất, cát vương vãi từ khu vực dự án ra tuyến đường vận chuyển gần dự án với phạm vi 500m về hai phía.

#### *a.4. Biện pháp giảm thiểu tác động do trút đổ vật liệu*

Để hạn chế thấp nhất tác động do bụi gây ra, chủ dự án áp dụng các biện pháp sau:

- Trang bị đầy đủ trang bị bảo hộ lao động như quần áo, khẩu trang... cho công nhân với số lượng 2 bộ/người.

- Phương tiện vận chuyển vật liệu san nền, thi công phải có bạt che phủ, không được trở quá tải trọng cho phép.

- Vật liệu sau khi trút đổ sẽ được san gạt và lu lèn ngay để giảm khuếch tán bụi vào môi trường.

#### *a5. Biện pháp giảm thiểu bụi, khí thải phát sinh từ xây dựng lán trại,*

Theo đánh giá tại mục 3.1.1, tác động do hoạt động dựng lán trại, kho bãi, tập kết máy móc thiết bị thi công... đến môi trường là không lớn. Các biện pháp giảm thiểu bao gồm:

- Khu vực lán trại được bố trí tại vị trí góc phía Bắc gần cổng ra vào dự án. Lán

trại được xây dựng bằng vật liệu dễ lắp ghép, tháo rời khi hoàn thành dự án.

- Các phương tiện thi công, phương tiện vận chuyển khi đưa về bãi tập kết để thi công đều phải tuân thủ nghiêm ngặt các quy định về an toàn kỹ thuật và môi trường:

*a6. Biện pháp giảm thiểu bụi trong quá trình làm sạch nền đường trước khi tưới nhựa thấm bảm*

- Biện pháp chủ yếu bằng biện pháp thủ công, trong đó nhà thầu sẽ cử cán bộ vệ sinh mặt đường bằng chổi quét và máy hút chuyên dụng, bụi thu gom lại và tận dụng san lấp mặt bằng.

- Ngoài ra xe xi téc 5m<sup>3</sup> sẽ được sử dụng tưới nước (dạng phun mưa) để đảm bảo bụi không bị phát tán ra môi trường xung quanh. Tần suất phun nước dự kiến 4 lần/ngày.

- Trang bị khẩu trang, bảo hộ lao động cho công nhân thi công làm sạch nền đường trước khi tưới nhựa thấm bảm.

*a7. Giảm thiểu tác động từ quá trình trải thảm nhựa mặt đường*

- Do các tác động của quá trình thảm bê tông nhựa mặt đường là không thể tránh khỏi và chỉ xảy ra trong thời gian ngắn, các biện pháp chủ yếu ảnh hưởng từ quá trình này là thi công nhanh gọn, đặc biệt tại các khu vực nhạy cảm: Khu dân cư Nga Linh, Lê Hương, các doanh nghiệp tư nhân khác.....; các điểm giao cắt giao thông giữa QL1A, đường tỉnh lộ 514B hiện hữu và các tuyến đường nội bộ của xã Quảng Lộc...và trang bị dụng cụ bảo hộ lao động như khẩu trang, quần áo lao động, thu dọn khu vực nầu nhựa ngay sau thi công tuyến xong. Các biện pháp đề xuất cần được nhà thầu lưu ý và nghiêm túc thực hiện. Tác động tàn dư không đáng kể.

*Các biện pháp giảm thiểu đối với các tác động tới chất lượng môi trường không khí trong giai đoạn thi công có tính khả thi cao bởi những đòi hỏi thực hiện phù hợp với năng lực của Dự án và nguồn lực của các nhà thầu. Việc giảm thiểu bụi ngay từ nguồn sẽ làm tải lượng bụi phát sinh không đáng kể, giảm thiểu được bụi trong thi công cũng như trong vận chuyển.*

*Không gian áp dụng: Khu vực dự án và tuyến đường vận chuyển nguyên nhiên vật liệu.*

*Thời gian áp dụng: Trong thời gian thi công dự án và trong suốt quá trình vận chuyển nguyên, nhiên vật liệu*

*Hiệu quả áp dụng: Nếu thực hiện đầy đủ các biện pháp giảm thiểu đề xuất, sẽ giảm thiểu được tác động đến các đối tượng nhạy cảm là khu dân cư, công nhân thi công....*

**Ghi chú:** Các biện pháp trên sẽ đưa vào trong hồ sơ mời thầu như là điều kiện bắt buộc đối với các nhà thầu nhằm đảm bảo chất lượng môi trường.

***b. Biện pháp giảm thiểu tác động do nước thải***

*b1. Biện pháp phòng ngừa, giảm thiểu tác động do nước thải sinh hoạt:*

Theo tính toán lưu lượng nước thải sinh hoạt trong giai đoạn thi công xây dựng là  $Q_{tsh} = 5,5 \text{ m}^3/\text{ngày}$ . Để giảm thiểu ô nhiễm từ nguồn nước này đại diện chủ đầu tư, nhà thầu thi công áp dụng biện pháp sau:

- Đối với nước thải từ quá trình tắm rửa, giặt giũ, vệ sinh tay chân: lưu lượng  $2,75 \text{ m}^3/\text{ngày}$ :

+ Đặc trưng của dòng nước thải này là chứa nhiều chất rắn lơ lửng nên biện pháp giảm thiểu đó là thu gom tập trung về hố lắng có thể tích  $3\text{m}^3$  (kích thước: dài x rộng x sâu:  $2\text{m} \times 1,5\text{m} \times 1\text{m}$ , kết cấu bằng đá hộc bao xung quanh) để loại bỏ chất rắn lơ lửng, nước thải sau lắng sẽ được thoát ra mương thoát nước khu lán trại.

+ Vị trí hố lắng: tại khu vực sinh hoạt khu lán trại thi công.

- Nước thải từ quá trình ăn uống: lưu lượng  $0,3 \text{ m}^3/\text{ngày}$ :

+ Đặc trưng của dòng nước thải này là chứa nhiều dầu mỡ nên biện pháp giảm thiểu áp dụng đó là: Đào 01 hố lắng để loại bỏ chất rắn lơ lửng và dầu mỡ. Thể tích hố lắng:  $1 \text{ m}^3$ , kích thước: (dài x rộng x cao) =  $1\text{m} \times 1\text{m} \times 1\text{m}$ , kết cấu bằng đá hộc bao xung quanh. Váng dầu mỡ được nhà thầu gạn váng dầu vào xô rác tập trung chung với chất thải sinh hoạt, sau đó thuê công ty Cổ phần môi trường và công trình đô thị Thanh Hóa (Chi nhánh huyện Quảng Xương) vận chuyển xử lý theo quy định.

+ Nước thải sau lắng được thoát ra mương thoát nước khu lán trại.

- Nước thải từ quá trình vệ sinh cá nhân (đại tiện, tiểu tiện): lưu lượng  $2,45 \text{ m}^3/\text{ngày}$ .

Để thuận lợi cho công tác thu gom và xử lý nước thải vệ sinh trong giai đoạn này đại diện chủ đầu tư và nhà thầu sẽ lắp đặt nhà vệ sinh di động được thiết kế theo kiểu Modul nguyên khối, vật liệu Composite. Đơn vị thi công sẽ thuê 05 nhà vệ sinh di động (trung bình 20 người/nhà vệ sinh).

Các chỉ tiêu kỹ thuật như sau:

Kích thước:  $1.800 \times 1.350 \times 2.600$  (mm)

Nội thất gồm: bồn cầu, gương soi, vòi rửa...

Bể chứa chất thải: 500 lít.

Bể chứa nước dự trữ: 400 lít

Vị trí lắp đặt: Theo mặt bằng dọc các tuyến thi công dự án.

Toàn bộ nước thải sẽ được đại diện chủ đầu tư ký hợp đồng với công ty Cổ phần môi trường và công trình đô thị Thanh Hóa để vận chuyển đi xử lý theo quy định với tần suất thu gom 02 lần/ngày.

*b2. Biện pháp giảm thiểu tác động do nước thải từ quá trình rửa xe, máy móc*

Theo tính toán tại, lưu lượng nước thải xây dựng là  $5 \text{ m}^3/\text{ngày}$ . Do dòng nước thải này không tập trung do các phương tiện vệ sinh không đồng thời, chứa nhiều chất rắn lơ lửng và dầu mỡ nên biện pháp đơn vị thi công áp dụng đó là:

- Đào 01 hố lắng có thể tích là  $5 \text{ m}^3$  (kích thước: dài x rộng x cao =  $2,5\text{m} \times 2\text{m} \times 1\text{m}$ ), kết cấu bằng đá hộc bao xung quanh để loại bỏ chất rắn lơ lửng và dầu mỡ, sử dụng hố lắng. Váng dầu mỡ được thu gom, lưu giữ và xử lý cùng với chất thải nguy hại.

- Vị trí xây dựng: dự kiến xây dựng theo mặt bằng khu lán trại .

Ghi chú: Các biện pháp trên sẽ đưa vào trong hồ sơ mời thầu như là điều kiện bắt buộc đối với các nhà thầu nhằm đảm bảo chất lượng môi trường.

### *b3. Biện pháp phòng ngừa, giảm thiểu tác động do nước mưa chảy tràn.*

Theo mục 3.1.1, lưu lượng nước mưa chảy tràn trong ngày có mưa lớn nhất là  $2.076,7 \text{ m}^3/\text{ngày}$ . Nước mưa chảy tràn có thể cuốn theo chất lơ lửng có thể ảnh hưởng đến môi trường các thủy vực tiếp nhận, đặc biệt là khu vực kênh mương nội đồng dự án. Chủ dự án và đơn vị thi công sẽ thực hiện các biện pháp giảm thiểu bao gồm:

- Tạo hệ thống rãnh thoát nước mưa và hố gas tạm để thoát nước mưa, khoảng cách giữa các hố gas  $30\text{m}/\text{hố gas}$ . Rãnh thoát nước mưa là các rãnh đào tạm thời với kích thước  $R \times C = 0,4\text{m} \times 0,4\text{m}$  được bố trí dọc khu đất thực hiện dự án theo hướng dẫn nước về mương thoát nước chung khu vực; các hố gas tạm có kích thước  $D \times R \times H = 1,0\text{m} \times 1,0\text{m} \times 1,0\text{m}$ . Nước mưa chảy tràn sau khi thu gom chảy ra kênh phía Tây bắc trường mầm non dự án.

- Chất thải sinh hoạt được thu gom triệt để, tránh để các loại chất thải bị nước mưa cuốn vào nguồn nước.

- Khi xảy ra trường hợp như sửa chữa nhỏ, tạm thời duy trì sửa chữa tại công trường phải bố trí khu sửa chữa riêng, có mái che, bao kín và có hệ thống thu gom dầu và chất bôi trơn thải, giặt lau để chất thải không bị cuốn trôi theo nước mưa.

- Thực hiện san gạt, lu lèn ngay đảm bảo kỹ thuật để giảm lượng bùn đất cuốn theo nước mưa.

- Thường xuyên theo dõi dự báo thời tiết để điều tiết thi công trên công trường. Những ngày có dự báo mưa lớn cần thực hiện san gạt đến đâu lu lèn triệt để đến đó, không để mặt đất tơi xốp.

*Các biện pháp giảm thiểu tác động đối với nước thải trong giai đoạn thi công có tính khả thi cao bởi những đòi hỏi thực hiện phù hợp với năng lực của Dự án và nguồn lực của các nhà thầu; phù hợp với tình hình thực tế về đơn vị cung cấp dịch vụ cho thuê nhà vệ sinh di động xử lý nước thải sinh hoạt trên địa bàn tỉnh Thanh Hóa.*

*Không gian áp dụng: Khu vực lán trại; khu vực thi công các hạng mục công trình của dự án.*

*Thời gian áp dụng: Trong thời gian thi công dự án*

*Hiệu quả áp dụng: Nếu thực hiện đầy đủ các biện pháp giảm thiểu đề xuất, sẽ giảm thiểu được tác động do chất thải rắn gây ra, hạn chế tác động đến môi trường đất, nước, không khí khu vực xung quanh....*

**Ghi chú:** Các biện pháp trên sẽ đưa vào trong hồ sơ mời thầu như là điều kiện bắt buộc đối với các nhà thầu nhằm đảm bảo chất lượng môi trường.

### ***c. Biện pháp phòng ngừa, giảm thiểu tác động do chất thải rắn.***

#### ***c1. Biện pháp phòng ngừa, giảm thiểu tác động do chất thải rắn sinh hoạt.***

Theo đánh giá tại mục 3.1.1, tổng khối lượng chất thải rắn sinh hoạt phát sinh hàng ngày là  $Q_{\text{tsh}} = 55 \text{ kg/ngày}$ . Các biện pháp giảm thiểu gồm:

- Lắp đặt 02 thùng (dung tích 50 lit/thùng, có nắp đậy) đặt tại khu vực lán trại công nhân.

- Toàn bộ rác thải sinh hoạt được đơn vị thi công Hợp đồng với công ty Cổ phần môi trường và công trình đô thị Thanh Hóa vận chuyển, xử lý với tần suất 1 ngày/lần.

- Thường xuyên tuyên truyền, giáo dục ý thức của công nhân trong vấn đề vệ sinh môi trường, bỏ rác đúng nơi quy định, không đốt rác, không xả ra xung quanh.

#### ***c2. Biện pháp giảm thiểu chất thải rắn xây dựng***

- Theo số liệu tại chương 3, khối lượng đất thải chủ yếu là bóc đất hữu cơ, bùn nạo vét là  $52.681,4 \text{ m}^3$ , dự án đã có thiết kế cơ sở lựa chọn vận chuyển đất đổ thải tại khu vực cây xanh ( $40.779,5 \text{ m}^2$ ) theo quy hoạch chung của 3 phân khu; và các dải phân cách đường; vì vậy hoàn toàn đáp ứng nhu cầu đổ thải cho dự án.

- Các biện pháp tác động do chất thải rắn xây dựng giảm thiểu khác được áp dụng gồm:

+ Xây dựng kế hoạch quản lý và sử dụng vật liệu xây dựng hợp lý; tránh để xảy ra rơi vãi vật liệu khi vận chuyển, tập kết không đúng vị trí quy định làm ảnh hưởng đến hoạt động thi công và môi trường xung quanh.

+ Đối với đất, đá, cát rơi vãi, gạch vỡ... được tận dụng làm vật liệu san nền tại chỗ, hoặc vận chuyển đổ thải theo thiết kế cơ sở.

+ Đối với sắt thép thừa, bao bì xi măng... được thu gom tập trung về khu vực lán trại công nhân để tái sử dụng hoặc bán lại cho các cơ sở thu mua phế liệu trên địa bàn.

### ***d. Biện pháp giảm thiểu chất thải nguy hại***

- ***Biện pháp giảm thiểu tác động do chất thải rắn nguy hại:***

+ Chất thải rắn nguy hại phát sinh khoảng  $10,0 \text{ kg/tháng}$ , trang bị sử dụng thùng chứa dung tích 200 lit/thùng có dán nhãn mác, nắp đậy theo đúng quy định; lượng chất thải rắn nguy hại này được lưu trữ tạm tại khu vực riêng rộng  $10\text{m}^2$ , theo mặt bằng khu lán trại (Khu vực này có mái che bằng tôn, tránh tác động từ điều kiện tự nhiên mưa, nắng..).

+ Đơn vị thi công hợp đồng với Công ty Cổ phần Môi trường Nghi Sơn hoặc các đơn vị có chức năng khác thu gom, xử lý theo đúng quy định tại Thông tư số 36/2015/TT - BTNMT ngày 30/6/2015 của Bộ Tài nguyên và Môi trường về quản lý chất thải nguy hại. Tần suất xử lý: 1 lần sau khi kết thúc hoạt động xây dựng dự án.

- ***Biện pháp giảm thiểu tác động do chất thải lỏng nguy hại:***

+ Lượng dầu thải theo mục 3.1.1 đã tính là 555 lít trong quá trình thi công xây dựng; Đơn vị sẽ trang bị thùng phuy (dung tích 200l) có dán nhãn mác, có nắp đậy để

lưu giữ theo đúng quy định tại khu vực bảo dưỡng ; lượng chất thải lỏng nguy hại này được lưu trữ tạm tại khu vực riêng rộng 10m<sup>2</sup>, theo mặt bằng khu lán trại (Khu vực này có mái che bằng tôn, tránh tác động từ điều kiện tự nhiên mưa, nắng..).

+ Đơn vị thi công hợp đồng với Công ty Cổ phần Môi trường Nghi Sơn hoặc các đơn vị có chức năng khác (đơn vị đã được Bộ Tài nguyên và Môi trường cấp phép tiêu hủy chất thải nguy hại) thu gom, xử lý theo đúng quy định. Tần suất xử lý: 1 lần sau khi kết thúc hoạt động xây dựng.

*Không gian áp dụng: Khu vực lán trại; khu vực thi công các hạng mục công trình của dự án.*

*Thời gian áp dụng: Trong thời gian thi công dự án*

*Hiệu quả áp dụng: Nếu thực hiện đầy đủ các biện pháp giảm thiểu đề xuất, sẽ giảm thiểu được tác động do chất thải rắn gây ra, hạn chế tác động đến môi trường đất, nước, không khí khu vực xung quanh....*

**Ghi chú:** Các biện pháp trên sẽ đưa vào trong hồ sơ mời thầu như là điều kiện bắt buộc đối với các nhà thầu nhằm đảm bảo chất lượng môi trường.

### **3.1.2.2.2. Giảm thiểu các tác động không liên quan tới chất thải**

#### **a. Biện pháp phòng ngừa, giảm thiểu các tác động do tiếng ồn, độ rung.**

##### **(a.1) - Các biện pháp giảm thiểu tiếng ồn gồm:**

- Đối với các máy móc, phương tiện thi công cần đảm bảo mức phát âm nằm trong giới hạn cho phép QCVN 26:2010/BTNMT - Quy chuẩn kỹ thuật quốc gia về tiếng ồn (Tại khu vực thông thường từ 6 giờ - 21 giờ giới hạn tối đa cho phép là 70 dBA).

- Thường xuyên bảo trì, bảo dưỡng nhằm đảm bảo an toàn trong thi công và đảm bảo các quy chuẩn về môi trường.

- Trang bị đầy đủ nút tai chống ồn cho công nhân trong quá trình thi công.

- Hạn chế tối đa các máy móc, phương tiện thi công hoạt động đồng thời gây tiếng ồn cộng hưởng.

- Đường vận chuyển vật liệu xây dựng vào tuyến qua khu dân cư nên chúng tôi sẽ yêu cầu đơn vị thi công không vận chuyển vào thời gian cao điểm, ban đêm để tránh gây ồn ảnh hưởng đến đời sống của nhân dân.

##### **(a.2) - Biện pháp giảm thiểu độ rung**

Các biện pháp giảm thiểu độ rung gồm:

- Các phương tiện vận chuyển, máy móc thi công phải đảm bảo độ rung nằm trong giới hạn cho phép QCVN 27:2010/BTNMT - Quy chuẩn kỹ thuật quốc gia về độ rung (Tại khu vực thông thường từ 6 giờ - 21 giờ giá trị tối đa cho phép về mức gia tốc rung là 75 dB).

- Thường xuyên kiểm tra, bảo dưỡng máy móc, thiết bị.

- Đường vận chuyển vật liệu xây dựng vào tuyến qua khu dân cư nên sẽ yêu cầu đơn vị thi công không vận chuyển vào thời gian cao điểm, ban đêm để tránh gây ồn ảnh



hưởng đến đời sống của nhân dân, như: Khu dân cư Nga Linh, Lê Hương, các doanh nghiệp tư nhân khác.....; các điểm giao cắt giao thông giữa QL1A, đường tỉnh lộ 514B hiện hữu và các tuyến đường nội bộ của xã Quảng Lộc...; và khu vực công nhân đang thi công.

**- Đánh giá hiệu quả của biện pháp giảm thiểu tác động:**

+ Việc thực hiện các biện pháp giảm thiểu mức ồn tác động đối với mỗi loại đối tượng nhạy cảm có yêu cầu về mức độ yên tĩnh khác nhau đòi hỏi đơn vị thi công tính tự giác và nghiêm túc. Thông qua hợp đồng kinh tế và hoạt động giám sát, Chủ Dự án phối hợp với các đơn vị thi công sẽ tăng cường các biện pháp cần thiết, để bảo đảm rằng đơn vị thực hiện hợp đồng sẽ thực hiện nghiêm túc các đề xuất ghi trong yêu cầu của hợp đồng.

**Ghi chú:** Các biện pháp trên sẽ đưa vào trong hồ sơ mời thầu như là điều kiện bắt buộc đối với các nhà thầu nhằm đảm bảo chất lượng môi trường

**b. Giải pháp giảm thiểu tác động đến tiêu thoát nước khu vực**

Trong quá trình thi công dự án sẽ tạo ra những bờ ngăn tự nhiên làm thay đổi hiện trạng tiêu thoát nước của vùng dự án. Do đó nhà thầu thi công cần phải có biện pháp thi công hệ thống thoát nước theo đúng thiết kế hoặc bố trí máy bơm nước (trong trường hợp khi xảy ra ngập úng cục bộ) để đảm bảo cho việc tiêu thoát nước phục vụ quá trình sản xuất, sinh hoạt của khu vực xung quanh. Các biện pháp sau sẽ được xem xét và áp dụng:

- Đảm bảo hồ sơ thiết kế hệ thống tưới tiêu nông nghiệp và thoát nước mặt đã theo quy hoạch có sự thoả thuận với các đơn vị quản lý khai thác hiện hữu. Đồng thời phương án thi công các hệ thống cống tạm, đường tránh, hệ thống mương dẫn dòng... để thi công kết cấu công trình chính. Sau khi hoàn tất, chuyển nguồn nước từ mương cũ sang mương mới, thi công cống tại mương cũ. Khi đã hoàn tất công, chuyển dòng nước về vị trí kênh ban đầu và hoàn nguyên vùng đất làm mương tạm.

- Thực hiện các biện pháp giảm thiểu bằng phương pháp tiêu thủy khi thi công cống, hoạt động đào đất thải (Trường hợp có nước nhiều nước cần tạo bờ ngăn bơm nước liên tục ra kênh mương...)

Bên cạnh đó chủ dự án và nhà thầu cũng sẽ có những biện pháp sau giảm thiểu khi ngập úng, mưa bão và tiêu thoát nước:

- Trước khi có mưa bão phải che kín, chằng chống lại các mồi khu lán trại, nhà điều hành, kho chứa vật liệu.

- Không xây dựng lán trại, kho, bãi chứa vật liệu xây dựng ở những nơi có nguy cơ sạt lở đất, dễ ngập lụt.

- Thường xuyên kiểm tra, duy tu, bảo dưỡng hệ thống thoát nước dọc tuyến đảm bảo được khả năng tiêu thoát nước lớn nhất.

- Trong quá trình thi công sẽ tiến hành xây dựng hệ thống thoát nước tạm thời dọc tuyến đường để hạn chế hiện tượng ngập úng của khu vực và bảo đảm cho việc thi công đạt hiệu quả cao trong mùa mưa.

- Vệ sinh thu gom, xử lý vật liệu rơi vãi trên các tuyến thi công gần kênh mương tránh lượng vật liệu rơi vãi bị cuốn trôi gây tắc, bồi lắng dòng chảy của các sông, kênh, mương.

#### ***c. Biện pháp giảm thiểu đến tài nguyên sinh vật***

Khu vực dự án có mật độ đa dạng sinh học thấp, chủ yếu là hệ sinh thái nông nghiệp. Để giảm thiểu tác động tiêu cực đến môi trường sinh thái thì đại diện chủ đầu tư phối hợp nhà thầu thi công thực hiện các giải pháp như:

- Các chất thải phát sinh từ hoạt động dự án sẽ được thu gom, xử lý triệt để.
- Không thực hiện các hoạt động đào đắp, chặt phá cây bên ngoài phạm vi dự án.

#### ***d. Biện pháp giảm thiểu đến tình hình kinh tế - xã hội***

Để giảm thiểu các tác động tiêu cực đến tình hình kinh tế - xã hội, đại diện chủ đầu tư áp dụng các biện pháp sau:

- Các lao động tại địa phương có đầy đủ năng lực theo yêu cầu của các đơn vị thi công có nguyện vọng việc làm sẽ được các đơn vị tuyển dụng tối đa.

- Kết hợp với chính quyền địa phương và các cơ quan chức năng có liên quan tổ chức các chương trình:

+ Giáo dục, tuyên truyền ý thức công dân đối với công nhân xây dựng tại khu vực dự án.

- Kết hợp chặt chẽ với các cơ quan quản lý địa phương có liên quan thực hiện công tác quản lý công nhân nhập cư lưu trú tại địa bàn để triển khai thực hiện xây dựng dự án.

Việc tập trung đông công nhân thi công có thể gây ra những dịch bệnh hay các tệ nạn xã hội, làm mất an ninh trật tự địa phương. Để giảm thiểu tác động do tập trung đông công nhân, đại diện chủ đầu tư và nhà thầu thi công xây dựng giải pháp sau:

- Phối hợp và duy trì quan hệ tốt giữa dự án với địa phương: Chủ dự án sẽ hợp tác với chính quyền địa phương trong việc ngăn ngừa và đấu tranh chống các tệ nạn xã hội, phòng chống dịch bệnh, cung ứng thực phẩm, hàng hóa. Đăng ký tạm trú cho công nhân ở lại công trường.

- Áp dụng các biện pháp để bảo vệ sức khỏe của công nhân, công nhân phải có giấy khám sức khỏe đủ điều kiện mới được làm việc.

- Đại diện chủ đầu tư sẽ tạo mọi điều kiện ăn ở tốt và hợp vệ sinh cho công nhân và bảo đảm không để các chất thải sinh hoạt thải ra môi trường xung quanh.

- Thu gom chất thải rắn chất thải xây dựng và sinh hoạt; thu gom xử lý nước thải theo đúng quy định không làm ô nhiễm môi trường xung quanh.

- Biện pháp an toàn lao động và bảo vệ sức khỏe của công nhân:

+ Tuân thủ các quy định về an toàn lao động trong tổ chức thi công (bố trí các thiết bị, máy móc thi công, hệ thống điện...) để phòng ngừa tai nạn.

+ Công nhân được trang bị thiết bị bảo hộ lao động gồm: mũ, quần áo, bao tay, giày, khẩu trang với số lượng 2 bộ/người/ năm.

+ Các công nhân trực tiếp vận hành máy móc, thiết bị được đào tạo thực hành theo nguyên tắc vận hành và bảo trì kỹ thuật.

+ Đặt biển báo, băng rôn, quy trình an toàn lao động, nội quy công trường và yêu cầu tất cả công nhân phải tuân thủ nghiêm ngặt để đảm bảo an toàn lao động.

+ Khi tiếng ồn nơi làm việc > 85dBA, bắt buộc công nhân sẽ sử dụng dụng cụ bảo vệ tai.

+ Thu gom chất thải rắn chất thải xây dựng và sinh hoạt; thu gom xử lý nước thải theo đúng quy định.

### ***e. Biện pháp phòng ngừa, ứng phó đối với các rủi ro, sự cố môi trường.***

#### ***e1. Rủi ro, sự cố về tai nạn lao động:***

- Lập ban an toàn lao động tại công trường và cử người chuyên trách: xây dựng và ban hành, đồng thời buộc công nhân tại công trường phải thực hiện nghiêm túc các nội quy làm việc bao gồm nội quy ra vào công trường, nội quy về trang bị bảo hộ lao động, về an toàn điện, nội quy về cháy nổ.

- Đề ra quy định về công tác an toàn lao động.

- Trang bị các dụng cụ bảo hộ lao động như găng tay, ủng, kính bảo hộ, khẩu trang, mũ nhựa và các loại dụng cụ lao động phù hợp với từng công nhân và từng loại công việc.

- Tuyên truyền giáo dục ý thức của công nhân, công nhân phải được tập huấn về an toàn lao động trước khi thi công. Tại các vị trí nguy hiểm trong công trường, Đại diện chủ đầu tư sẽ đặt các biển báo nhắc nhở nhằm đảm bảo an toàn lao động.

- Sử dụng công nhân thích hợp, lành nghề cho từng loại công việc. Những công nhân điều khiển máy, ô tô vận chuyển,... phải học qua các lớp chuyên môn và có bằng lái các thiết bị đó.

#### ***e2. Rủi ro, sự cố về tai nạn giao thông:***

Các biện pháp giảm thiểu được áp dụng gồm:

- Tuân thủ theo đúng quy trình thi công đã được phê duyệt.

- Các phương tiện tham gia dự án phải còn niên hạn, còn đăng kiểm và đáp ứng các yêu cầu kỹ thuật.

- Công nhân lái xe phải có bằng lái phù hợp, có văn hóa khi tham gia giao thông, không sử dụng rượu bia, ma túy khi lái xe.

- Các phương tiện vận tải vận chuyển thi công cần chạy đúng tốc độ quy định, thực hiện giảm tốc độ khi đi qua khu dân cư, hoặc nơi đông người.

- Yêu cầu đơn vị vận chuyển không đậu, đỗ tập trung phương tiện trên các Khu dân cư Nga Linh, Lê Hương, các doanh nghiệp tư nhân khác.....; các điểm giao cắt

giao thông giữa Quốc lộ 217, QL1A, đường tỉnh lộ 514B hiện hữu và các tuyến đường nội bộ của xã Quảng Lộc... và hoạt động công nhân thi công trên công trường.

### *e3. Biện pháp giảm thiểu sự cố ngộ độc thực ăn, dịch bệnh*

- Các biện pháp phòng ngừa sự cố ngộ độc thực phẩm áp dụng gồm:

+ Thực hiện tốt công tác vệ sinh môi trường, an toàn thực phẩm. Nhà bếp phải đảm bảo vệ sinh từ khâu chế biến đến khâu sử dụng.

+ Mua thực phẩm rõ nguồn gốc, xuất xứ, đảm bảo chất lượng và vệ sinh.

+ Thực hiện ăn chín, uống sôi. Không sử dụng các loại thức ăn đã ôi, thiu.

+ Trang bị các tủ lưu mẫu thức ăn để kiểm tra trong trường hợp có sự cố xảy ra.

- Các biện pháp ứng phó khi có ngộ độc thực phẩm xảy ra:

Ngộ độc thực phẩm rất dễ xảy ra khi ăn phải thức ăn có độc tố, thức ăn bị ôi, thiu... Trong trường hợp xảy ra ngộ độc thực phẩm, chủ dự án cần thực hiện một số biện pháp sau:

+ Dùng các phương tiện sơ cứu ban đầu sau đó nhanh chóng vận chuyển những người bị ngộ độc tới trạm y tế xã Quảng Lộc hoặc bệnh viện đa khoa Quảng Xương để kịp thời cứu chữa.

+ Phối hợp cơ quan chức năng điều tra nguyên nhân gây ra ngộ độc thực phẩm để có biện pháp giải quyết.

- Đối với các dịch bệnh lây lan đặc biệt dịch Covid do virus Sar-CoV 2 gây ra hiện nay đang lan rộng và rất nguy hiểm, do đó chủ đầu tư có trách nhiệm tuyên truyền cho CBCNV tại dự án các biện pháp phòng bệnh và cách ly bệnh nhân bị nhiễm bệnh (Thực hiện tốt thông điệp 5K theo khuyến cáo của Bộ y tế bao gồm:

+ **KHẨU TRANG:** Đeo khẩu trang vải thường xuyên tại nơi công cộng, nơi tập trung đông người; đeo khẩu trang y tế tại các cơ sở y tế, khu cách ly.

+ **KHỬ KHUẨN:** Rửa tay thường xuyên bằng xà phòng hoặc dung dịch sát khuẩn tay. Vệ sinh các bề mặt/vật dụng thường xuyên tiếp xúc (tay nắm cửa, điện thoại, máy tính bảng, mặt bàn, ghế...). Giữ vệ sinh, lau rửa và để nhà cửa thông thoáng.

Khi có dấu hiệu bất thường như ho, sốt cần hạn chế đến nơi tập trung đông người, đến ngay cơ sở y tế gần nhất để được thăm khám sàng lọc và điều trị.

### *e4. Biện pháp giảm thiểu tác động do bom mìn tồn lưu trong chiến tranh*

Chủ dự án yêu cầu chủ thầu xây dựng phải thực hiện công tác dò phá bom mìn theo các quy định hiện hành của pháp luật Việt Nam:

- Chủ dự án sẽ ký hợp đồng với đơn vị có chức năng rà phá bom mìn để triển khai thực hiện trên toàn khu vực dự án như: Tổng Công ty Xây dựng Lũng Lô trực thuộc Bộ Quốc phòng tại số 162, quận Đống Đa, Hà Nội.

- Quá trình triển khai rà phá bom mìn khu vực thực hiện dự án phát hiện có dấu hiệu của bom mìn tồn lưu thì phải cấm cản, đặt các biển báo hiệu khu vực nguy hiểm để đảm bảo cho công tác rà phá được đảm bảo.

- Công tác dò phá bom mìn trong lòng đất phải được triển khai thực hiện trước khi tiến hành các hoạt động san nền.

*e5. Biện pháp giảm thiểu tác động do các sự cố khác*

- *Phòng chống cháy nổ*: Để phòng chống cháy nổ trong quá trình thi công, Đại diện chủ đầu tư yêu cầu đơn vị thi công phải thực hiện các biện pháp sau:

+ Trang bị đầy đủ trang thiết bị bảo hộ lao động, giáo dục công nhân, thực hiện nghiêm túc các biển báo, nội quy lao động.

+ Có cán bộ chuyên trách giám sát vệ sinh môi trường, an toàn lao động và kỹ thuật lao động.

+ Lắp đặt các biển báo tại nơi thích hợp (như: biển báo công trường đang thi công tại các tuyến đường vận chuyển nguyên vật liệu, tại các nút giao với đường giao thông,...).

+ Phối hợp với Cảnh sát PCCC và CNCH tỉnh trong công tác PCCC, lắp đặt hệ thống các trang thiết bị chữa cháy đầy đủ theo quy định.

+ Sử dụng các nguồn nước mặt gần khu vực dự án hoặc kết hợp bể chứa nước sinh hoạt để phục vụ công tác chữa cháy khi xảy ra sự cố cháy nổ và các trang thiết bị (bình khí CO<sub>2</sub>, cát,...) tại khu vực lán trại.

- *Phòng chống khả năng sụt lún công trình và đường giao thông*:

+ Đại diện chủ đầu tư luôn đảm bảo công tác gia cố nền vững chắc (liên quan đến vật liệu san lấp, độ dày san lấp, mức độ đầm nén, thời gian chờ lún,...) vì mỗi khi xảy ra sụt lún công trình sẽ gây thiệt hại rất lớn cho Đại diện chủ đầu tư kể cả vấn đề kinh tế và tính mạng con người.

+ Yêu cầu khi thi công các hạng mục hạ tầng kỹ thuật đường, điện, cấp thoát nước phải thực hiện theo đúng thiết kế; đáp ứng những yêu cầu kỹ thuật nghiêm ngặt, đảm bảo đúng kỹ thuật. Đồng thời trong quá trình thi công có sự giám sát chặt chẽ việc thực hiện các công đoạn san nền, đào, đổ móng,...

- *An toàn về thiết bị*:

+ Thiết bị trước khi đưa vào sử dụng phải được các ban chức năng kiểm tra và được đăng ký sử dụng.

+ Vận hành mỗi loại thiết bị, máy móc đều tuân thủ nghiêm các nguyên tắc của nhà sản xuất.

+ Tất cả các công nhân vận hành được đào tạo chính quy và được cấp giấy chứng chỉ tay nghề.

+ Đối với các thiết bị điện:

++ Phần kim loại của thiết bị điện được nối đất bảo vệ tuân theo quy định của TCVN “Quy phạm nối đất và nối không của các thiết bị điện”.

++ Nối điện từ lưới vào thiết bị có cầu giao, gây cháy.

++ Tất cả các thiết bị sử dụng có vỏ che chắn an toàn.

+ Đối với đường dây điện phục vụ sinh hoạt và thi công sẽ dùng cáp cách điện và giảm tối thiểu việc chạy qua thiết bị.

+ Tại vị trí làm việc được lắp dây tiếp đất và tủ điện.

+ Đường dây tải điện đủ lớn và công suất để truyền tải đủ điện cho thiết bị.

+ Các đầu cáp điện được cuộn kín và đặt trong hòm thiếc và sau đó phủ bằng vật liệu cách điện và chống thấm.

- *Sự cố do thiên tai, lũ lụt,...* Phòng chống mưa bão trong giai đoạn này được các đơn vị thi công xây dựng thực hiện dưới sự giám sát, hướng dẫn, cụ thể như sau:

+ Đơn vị thi công phải áp dụng các biện pháp đảm bảo an toàn cho người và trang thiết bị trong mùa mưa bão như sau: Theo dõi thường xuyên thông tin dự báo thời tiết và thông báo đến từng công nhân để có các phương án giảm thiểu một cách tốt nhất.

+ Kịp thời che chắn, chằng chống lại khu lán trại, kho chứa vật liệu.

+ Nếu dự đoán có khả năng xảy ra lụt thì sẽ đưa nguyên vật liệu xây dựng (sắt thép, xi măng) lên các vị trí cao để tránh ngập lụt làm hỏng vật liệu, đồng thời làm phát tán chất ô nhiễm ra môi trường xung quanh.

+ Không thi công các công trình trọng yếu vào mùa mưa bão để giảm thiểu thấp nhất thiệt hại có thể xảy ra.

+ Sự cố do thiên tai ảnh hưởng tới khu vực Dự án như: sự cố sạt lở, ngập lụt, bãi chứa nguyên vật liệu và nguy cơ mất an toàn của dự án khi có mưa, lũ trong thời gian thi công, tràn đổ đất, thoát nước chậm. Tuy nhiên, khi có sự cố về thiên tai, mưa bão công trình sẽ tạm thời ngừng thi công tại khu vực dự án. Chủ dự án phối hợp với đơn vị thi công cần nghiêm túc có kế hoạch để ứng phó.

+ Sự cố gây ngập úng cục bộ: Khu vực thực hiện dự án trũng hơn so với khu vực xung quanh, do đó, Nhà thầu thi công phải trang bị máy bơm để bơm nước ra khỏi khu vực dự án, tránh tình trạng gây ngập úng, đặc biệt vào mùa mưa bão.

- *Rủi ro về chậm tiến độ thi công:* Để giảm thiểu tác động do rủi ro về chậm tiến độ thi công, Đại diện chủ đầu tư đã yêu cầu Nhà thầu thi công dự kiến sử dụng lượng công nhân đảm bảo với khối lượng công việc và thời gian thi công; huy động nguồn vốn, đảm bảo cung cấp đủ vốn để thực hiện dự án;...

***Ghi chú:*** Các biện pháp trên sẽ đưa vào trong hồ sơ mời thầu như là điều kiện bắt buộc đối với các nhà thầu nhằm đảm bảo chất lượng môi trường.

### **3.1.2.3. Biện pháp giảm thiểu tác động do quá trình tháo dỡ công trình sau khi kết thúc xây dựng**

Sau khi thi công xong, nơi đóng lán trại, kho bãi của các nhà thầu sẽ nhanh chóng dỡ bỏ và di chuyển khỏi công trường thi công. Khôi phục lại cảnh quan tại các khu vực đất bị chiếm dụng làm lán trại kho tàng,...

#### **a. Biện pháp giảm thiểu tác động liên quan đến chất thải:**

- Các khu lán trại thi công sử dụng cho dự án chiếm diện tích không lớn, không xây dựng kiên cố và có thể dễ dàng di chuyển, vì vậy biện pháp giảm thiểu môi trường sau thi công tại các khu lán trại chủ yếu tập trung vào những vấn đề như sau: Dọn sạch các vật liệu thi công như sắt thép gỗ ván, đá loại còn lại rơi xuống bờ kênh mương. Các công việc hoàn nguyên môi trường sẽ được ghi trong hợp đồng thi công mà chủ dự án ký hợp đồng với nhà thầu thi công và trong hạng mục bàn giao công trình. Nghiêm cấm việc đổ chất thải thu dọn mặt bằng ra khu vực lân cận.

- Chi phí dự toán theo đơn giá xây dựng Quyết định số 247/QĐ-UBND ngày 20/01/2018 của UBND tỉnh Thanh Hóa về việc công bố đơn giá xây dựng công trình - Phần xây dựng;

**- Đối với hoàn nguyên mỏ:**

+ Hiện tại các mỏ đất, đá, cát,...cung cấp nguyên liệu cho dự án được mua tại các Công ty đã được cấp phép khai thác. Công việc hoàn nguyên nằm trong Phương án cải tạo phục hồi môi trường đối với mỏ, bãi tập kết,...do đó không thuộc phạm vi của báo cáo đánh giá tác động môi trường này.

**- Đối với các tuyến đường giao thông vận chuyển nguyên vật liệu không thuộc phạm vi của dự án:**

+ Đối với các tuyến đường giao thông QL1A, đường tỉnh lộ 514B liên thôn...trong quá trình thi công dự án nhà thầu thi công dự án khi vận chuyển nguyên vật liệu (như: đất, đá, cát, xi măng,...) làm hư hỏng các tuyến đường này thì yêu cầu nhà thầu cần phải các biện pháp tu sửa lại những đoạn đường bị hư hỏng do quá trình thi công dự án gây ra. Phần kinh phí nhiều hay ít thì tùy thuộc vào mức độ hư hỏng của các tuyến đường vận chuyển và kinh phí cho công việc tu sửa này do đơn vị thi công chịu trách nhiệm.

**- Đối với bãi đổ thải của dự án:**

+ Cần san gạt, trả lại mặt bằng cho địa phương có hoạt động đổ thải.

*Bảng 3.24. Chi phí cải tạo môi trường khu vực cây xanh*

TT	Mã CV	Tên công việc/Công thức hao phí	Đơn vị	Khối lượng	Đơn giá (đồng)		Thành tiền (đồng)	
					Nhân công,	Máy	Nhân công	Máy
1	AB.34120	Cải tạo bãi thải (San gạt bằng máy ủi 110CV)	100m <sup>3</sup>	526,814	0.00	254.540	0.00	134.095.255

**Tóm lại:**

- Tổng kinh phí cải tạo phục hồi môi trường sau khi kết thúc xây dựng, được tổng hợp tại các bảng 3.22 và 3.23 là: **144.737.518 đồng.**

**3.2. ĐÁNH GIÁ, DỰ BÁO TÁC ĐỘNG VÀ BIỆN PHÁP BẢO VỆ MÔI TRƯỜNG TRONG GIAI ĐOẠN VẬN HÀNH**

### 3.2.1. Đánh giá, dự báo tác động đến môi trường.

Các hoạt động trong giai đoạn hoạt động của dự án bao gồm: xây dựng của các hộ dân, hoạt động giao thông và sinh hoạt của cư dân trong khu dân cư. Nguồn gốc và các yếu tố gây ô nhiễm môi trường giai đoạn dự án đi vào vận hành được thống kê trong bảng sau.

*Bảng 3.25. Tổng hợp nguồn tác động trong giai đoạn hoạt động*

TT	Các hoạt động của dự án	Các yếu tố gây ô nhiễm môi trường	Đối tượng chịu tác động
<b>I</b>	<b>Tác động liên quan đến chất thải</b>		
1	Hoạt động xây dựng các công trình của các hộ dân	- Khí thải, bụi, nước thải, chất thải rắn, chất thải nguy hại.	- Tác động tới môi trường không khí khu vực xung quanh.
2	Hoạt động của các công trình xử lý chất thải	- Khí thải, nước thải.	- Tác động tới môi trường không khí. - Tác động tới chất lượng nước mặt. - Tác động tới người dân trong khu dân cư
3	Sinh hoạt của các hộ gia đình	- Khí thải, nước thải, chất thải rắn, chất thải nguy hại.	- Tác động đến chất lượng không khí nước mặt, chất lượng đất.
<b>II</b>	<b>Tác động không liên quan đến chất thải</b>		
1	Hoạt động xây dựng các công trình của hộ dân		- Tác động đến cơ sở hạ tầng ; - An toàn giao thông.
1	Các sự cố môi trường trong quá trình vận hành	- Sự cố tai nạn lao động - Sự cố hư hỏng hệ thống cung cấp điện, nước. - Sự cố cháy nổ.	- Ảnh hưởng đến người dân khu vực dự án. - Ảnh hưởng đến chất lượng nước, đất.
2	Sinh hoạt của các hộ gia đình	-	- Ảnh hưởng đến nguồn cung cấp nước, điện. - Trật tự, an ninh xã hội.

#### 3.2.1.1. Tác động liên quan đến chất thải.

##### a. Tác động do bụi và khí thải.

a1. Tác động do bụi và khí thải phát sinh từ hoạt động tổng hợp xây dựng các công trình của các hộ dân:

- Sau khi dự án hạ tầng kỹ thuật được xây dựng hoàn thành và đi vào hoạt động thì quá trình đầu tư xây dựng của các hộ dân bắt đầu diễn ra. Quá trình thi công xây



dụng từ hoạt động này tạo ra lượng bụi và khí thải phát sinh từ hoạt động vận chuyển nguyên vật liệu và máy móc thiết bị tham gia thi công. Tuy nhiên, quá trình hoạt động của các đại diện chủ đầu tư không đồng thời cùng một lúc mà diễn ra nhỏ lẻ do đó tải lượng bụi và các chất ô nhiễm diễn ra không đáng kể.

*a2. Tác động do khí thải từ hoạt động của các công trình xử lý môi trường:*

- Các hơi khí độc hại như H<sub>2</sub>S; NH<sub>3</sub>; CH<sub>4</sub>... phát sinh từ khu tập kết chất thải rắn; khâu vận chuyển chất thải rắn; từ các công trình xử lý nước thải (cống rãnh; bể xử lý nước thải). Các hơi khí và mùi hôi sinh ra từ quá trình phân hủy kỵ khí; quá trình phân hủy hiếu khí cũng phát sinh mùi hôi nhưng ở mức thấp.

- Đặc biệt trong các công đoạn trên còn phát sinh sol khí sinh học, phát tán theo gió vào không khí trong khoảng vài chục mét đến vài trăm mét. Trong sol khí người ta thường bắt gặp các vi khuẩn, nấm mốc... và chúng có thể là những mầm bệnh hay nguyên nhân gây những dị ứng qua đường hô hấp. Tác động này chỉ ảnh hưởng trong phạm vi khu vực các công trình xử lý môi trường, mức độ thấp, dài hạn và không thể tránh khỏi.

*a3. Tác động do khí thải từ các quá trình sinh hoạt của các hộ gia đình*

- Chủ yếu là các khí CO<sub>2</sub>; CO; NO<sub>x</sub>; SO<sub>2</sub> phát sinh từ quá trình đốt nhiên liệu hóa thạch trong các hộ gia đình. Đặc biệt, đối với các khu nhà cao tầng, việc đốt nhiên liệu hóa thạch trong cùng thời điểm làm tăng nồng độ các hơi khí độc trong nhà, điều này có thể gây ảnh hưởng rất lớn tới sức khỏe của người già và trẻ nhỏ sinh sống tại đây. Ngoài ra, còn làm tăng nguy cơ cháy nổ tại trong các ngôi nhà. Vì vậy, khi khai thác dự án, đơn vị quản lý dự án cần phải có các biện pháp tuyên truyền, giáo dục và phòng ngừa những sự cố có thể xảy ra.

**b. Tác động do nước thải**

*b1. Tác động do nước thải sinh hoạt từ các hộ dân*

Mức độ tác động đến môi trường trong hoạt động sinh sống của người dân trong khu vực dự án sẽ tăng dần theo số lượng người dân đến sinh sống. Báo cáo sẽ tính toán tải lượng ô nhiễm môi trường đối với trường hợp số lượng người dân đến sinh sống là lớn nhất.

Các khu công viên, cây xanh, dịch vụ khác, ... cũng có thành phần ô nhiễm khá phức tạp, có nồng độ các chất ô nhiễm cao. Tính chất của nước thải phát sinh từ hoạt động này là nước thải sinh hoạt. Do đó nguồn thải này cần được thu gom và xử lý đạt quy chuẩn cùng với các nguồn thải nên trên trước khi thải và môi trường tiếp nhận

Theo số liệu tính toán nước cấp thể hiện tại chương 1, lượng nước thải được tính bằng 100% lượng nước cấp (theo Nghị định 80/2014/NĐ-CP); lượng nước thải này không tính nhu cầu bổ sung nước thất thoát (tính toán theo chương 1). Kết quả tính toán tại bảng sau:

*Bảng 3.26. Tải lượng và nồng độ các chất ô nhiễm có trong nước thải sinh hoạt*

TT	Nước thải phát sinh	Lưu lượng (m <sup>3</sup> /ngày.đêm)	Ghi chú
----	---------------------	---	---------

TT	Nước thải phát sinh	Lưu lượng (m <sup>3</sup> /ngày.đêm)	Ghi chú
<b>1</b>	<b>Tổng lưu nước thải</b>	201,6	
	Nước thải nhà ăn (chiếm 30 %)	60,5	
	Nước thải nhà vệ sinh (chiếm 30 %)	60,5	
	Nước thải tắm giặt (chiếm 40 %)	80,6	
<b>2</b>	<b>Lưu lượng nước phải xử lý</b>	201,6	

Lưu lượng nước thải của khu dân cư khá lớn sẽ là nguồn gây ô nhiễm môi trường xung quanh dự án nếu không có các biện pháp giảm thiểu. Vì vậy, chủ dự án sẽ có các giải pháp giảm thiểu ô nhiễm từ nước thải sinh hoạt.

*b2. Tác động do nước mưa chảy tràn:*

Nguồn nước này phát sinh khi nước mưa chảy qua bề mặt khu dân cư xuất hiện không đều, tồn tại trong thời gian ngắn với khoảng dao động lớn và phụ thuộc vào các tháng trong năm. Vào các tháng mùa khô, mưa ít nên lượng nước thải loại này cũng ít hơn so với các tháng mùa mưa.

Lưu lượng dòng thải do nước mưa xuất hiện không đều, tồn tại trong thời gian ngắn với khoảng dao động lớn và phụ thuộc vào các tháng trong năm. Vào các tháng mùa khô lưu lượng thải ít hơn so với các tháng mùa mưa.

Theo số liệu thống kê của Tổ chức Y tế thế giới (WHO), nồng độ các chất ô nhiễm trong nước mưa chảy tràn thông thường khoảng 0,5 - 1,5 mgNitơ/lít; 0,004 - 0,03 mg photpho/lít; 10-20 mg COD/lít và 10-20 mg TSS/lít.

- Lưu lượng nước mưa chảy tràn qua khu vực thi công được tính như sau:

$$Q = 0,278 \times k \times I \times F \times 10^{-3} \text{ (m}^3\text{/ngày)}.$$

(Nguồn: Hoàng Hệ, Giáo trình cấp thoát nước, NXB Khoa học và kỹ thuật, Hà Nội, 2002).

Trong đó:

*k* - Hệ số dòng chảy, (*k* = 0,6, mặt đường nhựa)

*I*: Cường độ mưa lớn nhất ngày là 300 mm

*F* - Diện tích khu vực (m<sup>2</sup>), *F* = 99.600 m<sup>2</sup>,

- Lượng nước mưa chảy tràn tại khu vực dự án

$$Q = 0,278 \times 0,6 \times 300 \times 99.600 \times 10^{-3} = 4.984 \text{ m}^3\text{/ngày}.$$

Kết quả tính toán trên cho thấy, nước mưa chảy tràn từ khu vực dân cư trong ngày mưa to là tương đối lớn. Do đó, cần phải có các biện pháp tạo dòng thoát thích hợp để tránh hiện tượng ngập úng cục bộ khu vực công trường thi công và tránh các tác động của nước mưa trên bề mặt do việc cuốn trôi các hóa chất, vật liệu xây dựng ra khu vực xung quanh.

**c. Đánh giá, dự báo tác động do chất thải rắn.**

*c1. Đánh giá, dự báo tác động do chất thải rắn sinh hoạt.*

- Bao gồm chất thải phát sinh từ sinh hoạt của cộng đồng dân cư; chất thải từ khu vực công cộng,... Với định mức thải theo QCXDVN 01- 2008 của Bộ Xây dựng là 1,0

kg/người.ngày, trong đó chất thải phân hủy được chiếm 90%; chất thải không phân hủy được chiếm 9%, chất thải nguy hại chiếm khoảng 1% (Nguồn: theo thống kê của Công ty cổ phần Môi trường và Công trình Đô thị Thanh Hóa). Thành phần chất thải rắn sinh hoạt gồm:

- Rác thải phân hủy được là các chất hữu cơ như: thức ăn thừa, lá cây, cành cây, gỗ, giấy loại...
- Rác không phân hủy được hay khó phân hủy: thủy tinh, nhựa, nilon, sành sứ, vỏ đồ hộp, kim loại, cao su...
- Rác độc hại: pin, ắc quy, sơn, bóng đèn neon, giẻ lau dính dầu mỡ, dầu mỡ...

*Bảng 3.27. Khối lượng phát sinh chất thải rắn*

<b>TT</b>	<b>Chất thải rắn phát sinh</b>	<b>Khối lượng chất thải rắn (Kg/ngày.đêm)</b>	<b>Ghi chú</b>
<b>1</b>	<b>Tổng dân số</b>	1.400	
<b>2</b>	<b>Định mức (kg/người)</b>	1,0	
<b>3</b>	<b>Khối lượng chất thải phát sinh</b>	1.400,0	
	Chất thải rắn phân hủy được (chiếm 90 %)	1.260,0	
	Chất thải rắn không phân hủy được (chiếm 9 %)	126,0	
	Chất thải rắn nguy hại (chiếm 1 %)	14,0	

- Tác động của chất thải rắn sinh hoạt:
  - + Quá trình phân hủy rác hữu cơ sẽ phát sinh các chất khí gây mùi hôi như: H<sub>2</sub>S, CH<sub>4</sub>... tác động đến chất lượng không khí khu vực xung quanh.
  - + Làm mất mỹ quan trong và xung quanh khu vực dự án, gây ô nhiễm môi trường đất, nước mặt và là nguồn lây lan dịch bệnh do các loài côn trùng truyền bệnh trung gian như ruồi, muỗi gây ra...
  - + Chất thải rắn bị cuốn trôi theo nước mưa chảy tràn gây ách tắc dòng chảy.

*c.2. Tác động do chất thải từ các hoạt động vệ sinh môi trường:*

- Chủ yếu là bùn thải từ quá trình nạo vét khơi thông cống rãnh; hút bùn bề tự hoại, khu xử lý nước thải. Lượng chất thải này tuy không lớn và không thường xuyên phát sinh nhưng việc thu gom, vận chuyển cần có phương án cụ thể để tránh gây ô nhiễm môi trường và cảnh quan khu vực.

**3.2.1.2. Đánh giá, dự báo tác động không liên quan đến chất thải**

**a. Đánh giá, dự báo tác động đến hệ sinh thái**

- Hệ sinh thái dưới nước: Nếu nước thải của toàn khu dân cư không được xử lý triệt để sẽ gây ô nhiễm nguồn nước như gia tăng nồng độ chất hữu cơ (gây phú dưỡng), thay đổi pH,... của kênh mương thoát nước, ảnh hưởng đến môi trường sống của thủy sinh vật và làm thay đổi mục đích sử dụng nước của kênh mương trong khu vực.

- Hệ sinh thái trên cạn: Chất thải rắn và khí thải của toàn khu quy hoạch có ảnh hưởng nhất định. Hầu hết các chất ô nhiễm môi trường không khí và môi trường nước đều có tác động xấu đến thực vật và động vật gây ảnh hưởng trực tiếp đến nền nông nghiệp của địa phương. Các thành phần ô nhiễm môi trường không khí như  $\text{NO}_x$ ,  $\text{SO}_x$ , CO,  $\text{CO}_2$ ,  $\text{C}_x\text{H}_y$ , bụi, ngay cả ở nồng độ thấp cũng làm chậm quá trình sinh trưởng phát triển của cây trồng, ở nồng độ cao làm vàng lá, hoa quả bị lép, ở mức độ cao hơn cây trồng có thể bị chết.

### ***b. Đánh giá, dự báo tác động tác động đến kinh tế xã hội***

Một số tác động của quá trình hoạt động khu dân cư mới lên môi trường kinh tế xã hội của khu vực được tóm tắt như sau:

+ Gia tăng dân số cơ học trong khu vực, có khả năng gây ra các vấn đề phức tạp trong việc ổn định văn hóa và trật tự an ninh tại khu vực dự án. Nếu không được quản lý chặt chẽ sẽ phát sinh một số các hoạt động thiếu lành mạnh như: các tệ nạn xã hội, trộm cướp tài sản,..;

+ Góp phần ổn định cuộc sống cho một số lượng dân cư khá lớn, tạo không gian mát mẻ và thân thiện với con người (hình thành mảng cây xanh, khu vui chơi thể thao,..);

+ Làm thay đổi điều kiện sống tại khu vực theo hướng tăng cao thu nhập chung của người dân, khu dân cư được hình thành kéo theo các dịch vụ khác phát triển theo (dịch vụ ăn uống, các dịch vụ phục vụ khác) đẩy nhanh tốc độ đô thị hoá tại địa phương.

### ***c. Đánh giá, dự báo tác động đến hệ thống cơ sở hạ tầng:***

- Khi dự án được đưa vào hoạt động thì quá trình đầu tư của hộ dân, chính quyền địa phương đang quản lý như: quá trình đầu tư xây dựng, vận chuyển nguyên vật liệu phục vụ thi công,... sẽ tác động không nhỏ đến cơ sở hạ tầng vùng dự án.

- Các tác động có thể xảy ra như: làm hư hỏng hệ thống giao thông, hệ thống cấp thoát nước, hệ thống điện... Ngoài ra, quá trình vận chuyển vật liệu làm rơi vãi vật liệu gây ô nhiễm không khí, cản trở giao thông.

### ***d. Đánh giá, dự báo tác động do các rủi ro, sự cố:***

- *Sự cố hư hỏng hệ thống xử lý nước thải hỏng hoặc không hoạt động*

Nước thải sinh hoạt phát sinh từ dự án thải ra môi trường với lưu lượng tương đối lớn, lượng nước thải này sau khi xử lý cục bộ tại mỗi gia đình, mỗi hộ dân sau đó được thu gom, dẫn về hệ thống xử lý nước thải tập trung để tiếp tục xử lý. Do đó, nếu hệ thống thu gom, xử lý nước thải tập trung bị hư hỏng, nước thải không được xử lý triệt để thải ra môi trường sẽ gây ô nhiễm môi trường, ảnh hưởng đến cuộc sống người dân khu vực xung quanh.

- *Sự cố cháy, nổ:*

+ Sự cố môi trường xảy ra trong trường hợp bất khả kháng như thiên tai hoặc sự cố chập điện gây cháy, khi đó nước thải, chất thải rắn, dầu mỡ có thể phát tán vào môi trường gây ô nhiễm môi trường xung quanh.

+ Sự cố cháy nổ, chập điện liên quan đến việc sử dụng lò đốt (khí gas), các vận dụng dùng điện đều có thể xảy ra nếu công tác đảm bảo an toàn điện, phòng chống cháy nổ không được quan tâm và thường xuyên thực hiện.

+ Sự cố chập điện dẫn đến cháy nổ tại các trạm biến áp, đường dây tải điện từ trạm đến các khu như: nhà ở, trường học, khu dịch vụ,...

+ Sự cố điện giật do không chấp hành nghiêm chỉnh quy tắc an toàn trong điều hành và sử dụng thiết bị điện. Quy mô ảnh hưởng của sự cố này thường chỉ xảy ra tại chỗ đối với người gây ra sự cố.

+ Sự cố cháy nổ xảy ra khi chập điện hoặc quá tải, sét đánh hoặc đứt dây,...

Sự cố cháy nổ xảy ra có thể gây thiệt hại lớn về kinh tế - xã hội, hơn nữa còn ảnh hưởng đến tính mạng con người, vật nuôi, tài sản của con người trong khu vực dự án và ảnh hưởng đến môi trường do chất thải phát sinh từ quá trình cháy nổ. Sự cố cháy nổ thường mang tính rủi ro cao nên công tác phòng chống cháy nổ sẽ được đặc biệt chú trọng.

- *Sự cố sụt lún công trình:*

Đối với các công trình xây dựng cao tầng, nguy cơ dẫn đến hiện tượng sụt lún công trình là có thể xảy ra. Nguyên nhân dẫn đến sự cố này rất khác nhau, có thể liệt kê như sau: Tính toán kết cấu phần thân và móng công trình không chính xác; thi công công trình không đúng quy định; tăng tải trọng ngoài do xây dựng công trình xung quanh; các nguyên nhân khác như: Động đất, vận động tân kiến tạo, tính chất tự biến của đất,...

Do vậy, nếu sự cố xảy ra gây thiệt hại cho chính các toà nhà; gây ảnh hưởng (lún, sụt, nứt,...) đến các công trình xây dựng và các khu dân cư xung quanh.

- *Sự cố do thiên tai:*

Sự cố do thời tiết bất thường như gió bão, mưa lớn, lũ lụt, sét đánh,...có nguy cơ tiềm ẩn dẫn đến các thiệt hại lớn về kinh tế - xã hội như làm đổ cây, đứt hệ thống dây dẫn điện, cháy nổ,...Sự cố thời tiết bất thường rất khó xác định nên có nguy cơ gây ra những ảnh hưởng tới tính mạng con người, vật nuôi, môi trường, tài sản của nhân dân trong khu vực và vùng phụ cận.

- *Rủi ro, sự cố con người và giao thông:*

Sự cố về an ninh trật tự: Khi khu dân cư đi vào hoạt động tập trung lớn số dân do đó không thể tránh khỏi mâu thuẫn giữa người dân sinh sống bên trong khu vực dân cư, các tệ nạn xã hội diễn ra,...

Ách tắc giao thông và mất an toàn giao thông: Tắc nghẽn giao thông và mất an toàn giao thông sẽ xuất hiện khi: Lấn chiếm các vỉ hè, lòng đường tại các khu vực như công viên, trường học,...

- *Rủi ro, sự cố do mất điện, nước:*

Mất điện, nước ảnh hưởng rất lớn đến cuộc sống của người dân. Với nhu cầu sử dụng điện, nước ngày càng tăng, đặc biệt, trong khu dân cư, nhu cầu sử dụng điện, nước của các hộ gia đình rất cao thì nguy cơ mất điện, nước rất dễ xảy ra.

***e. Đánh giá nhận định về đối tượng bị tác động, phạm vi tác động và tần suất xuất hiện và khả năng phục hồi các đối tượng bị tác động***

- Nhận định về đối tượng bị tác động, phạm vi tác động và tần suất xuất hiện và khả năng phục hồi các đối tượng bị tác động theo các đánh giá đã nêu.

+ Nhận thấy, hầu hết các tác động trong quá trình hoạt động dự án chủ yếu do bụi, khí thải, nước thải, chất thải rắn trong quá trình sinh hoạt; ngoài ra một số sự cố môi trường như tai nạn giao thông, tai nạn lao động, cháy nổ... có thể xảy ra với tần suất tùy thuộc vào các biện pháp giảm thiểu của nhà thầu thi công và biện pháp quản lý, giám sát nhà thầu của đại diện chủ đầu tư.

+ Phạm vi bị ảnh hưởng của dự án chủ yếu tới môi trường trong khu dân cư và một số vị trí nhạy cảm như khu dân cư lân cận và công nhân thi công trên công trường... Các đối tượng bị tác động chủ yếu là các hộ gia đình trong khu dân cư, tần suất tùy thuộc vào các biện pháp giảm thiểu của các gia đình. Tần suất tác động lớn nhất là bụi, khí thải, tiếng ồn, nước thải, chất thải rắn ảnh hưởng trực tiếp đối với các đối tượng bị ảnh hưởng như trên. Nếu các gia đình thực hiện nghiêm túc các biện pháp giảm thiểu tác động xấu tới môi trường trong quá trình sinh sống thì phạm vi bị tác động bởi dự án sẽ được giảm thiểu.

**3.2.2. Biện pháp, công trình bảo vệ môi trường giai đoạn hoạt động**

**3.2.2.1. Biện pháp giảm thiểu tác động liên quan đến chất thải**

***a. Biện pháp giảm thiểu tác động do bụi, khí thải***

- *Trách nhiệm của chủ đầu tư:*

+ Trồng cây xanh khu vực công viên các vị trí quy hoạch.

+ Trồng cây xanh (cây sao đen và cây sấu, bằng lăng...) trên vỉa hè dọc theo các tuyến đường (hố trồng cây bố trí vào giữa 2 lô đất, khoảng cách trồng cây từ 10-16m/cây; đặt cách mép bó vỉa đường 2,0m và thẳng hàng theo tuyến đường) và trong khu vực dự án theo đúng mặt bằng quy hoạch đã được phê duyệt; đúng tỉ lệ cây xanh theo quy định.

- *Trách nhiệm của các hộ dân:*

+ Chủ động vệ sinh hàng ngày đối với khu vỉa hè trong phạm vi phía trước mỗi khu nhà.

+ Để rác đúng quy định về thời gian và địa điểm;

+ Đối với khu vực nhà bếp phải trang bị bộ phận hút, lọc khói bếp trước khi thải ra môi trường.

+ Các hộ dân khi xây dựng nhà cửa phải có biện pháp thu gom, quản lý vật liệu; hạn chế rơi vãi, phát tán bụi, khí thải ra môi trường xung quanh; khi vận chuyển nguyên nhiên vật liệu phục vụ thi công dự án, yêu cầu nhà cung cấp phủ bạt kín, chở đúng tải trọng xe theo quy định,...

- *Trách nhiệm của UBND xã Quảng Lộc:*

+ Thuê đơn vị thường xuyên quét dọn các tuyến đường trong khu dân cư nhằm giảm thiểu bụi bốc bay theo lớp bánh xe.

+ Những ngày nắng nóng phun nước tưới cây, rửa đường trong khu dân cư bằng xe tưới nước chuyên dụng.

+ Thường xuyên nạo vét, khơi thông cống rãnh thu gom nước thải, hố ga, hệ thống thoát nước mưa.

+ Có các biện pháp tuyên truyền để người dân hạn chế sử dụng nhiên liệu hóa thạch, củi, rơm trong việc đun nấu.

### ***b. Biện pháp giảm thiểu tác động do nước thải***

*\* Trách nhiệm của các hộ dân:*

- Xây dựng bể tự hoại để xử lý sơ bộ nước thải nhà vệ sinh; Xây dựng bể tách dầu mỡ để xử lý nước thải nhà ăn; lắp đặt lưới chắn rác để xử lý sơ bộ nước thải tấm giặt sau đó dẫn về hệ thống xử lý nước thải tập trung của dự án để xử lý trước khi thải ra môi trường; Chủ đầu tư sẽ cung cấp mô hình nhà vệ sinh chung để các hộ dân tuân thủ, xây dựng đúng tiêu chuẩn, quy chuẩn kỹ thuật hiện hành

- Xây dựng hoàn chỉnh hệ thống thu gom, thoát nước và đấu nối vào đường ống chờ do chủ đầu tư lắp đặt để dẫn về hệ thống thoát nước chung của dự án.

*\* Về trách nhiệm của chủ đầu tư:*

+ Xây dựng hoàn chỉnh hệ thống thu gom, xử lý nước thải tập trung của dự án. Nước thải sau xử lý đạt QCVN 14:2008/BTNMT, cột B - Quy chuẩn kỹ thuật quốc gia về nước thải sinh hoạt.

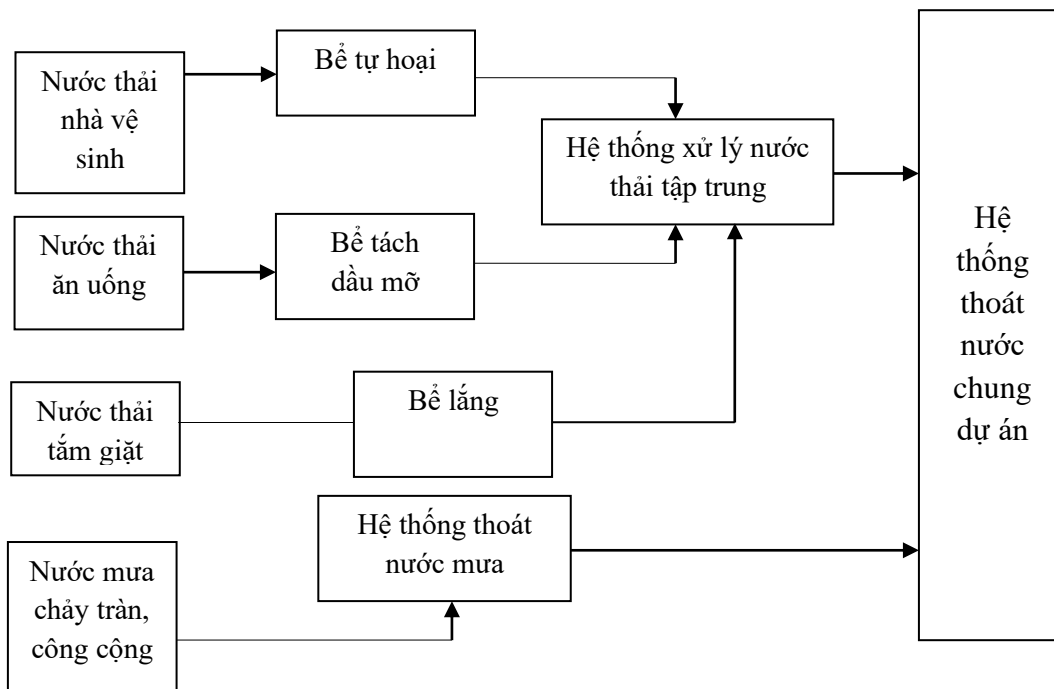
+ Quản lý, bảo trì, vận hành thường xuyên công trình xử lý nước thải tập trung đảm bảo đạt QCVN14:2008/BTNMT, cột B - Quy chuẩn kỹ thuật quốc gia về nước thải sinh hoạt trước khi thải ra môi trường;

+ Bố trí nguồn kinh phí để vận hành, duy trì hoạt động của hệ thống xử lý nước thải.

+ Thực hiện việc quan trắc nước thải theo định kỳ; bảo trì, bảo dưỡng hệ thống xử lý nước thải; đào tạo cán bộ vận hành hệ thống,...

*\* Xử lý nước thải:*

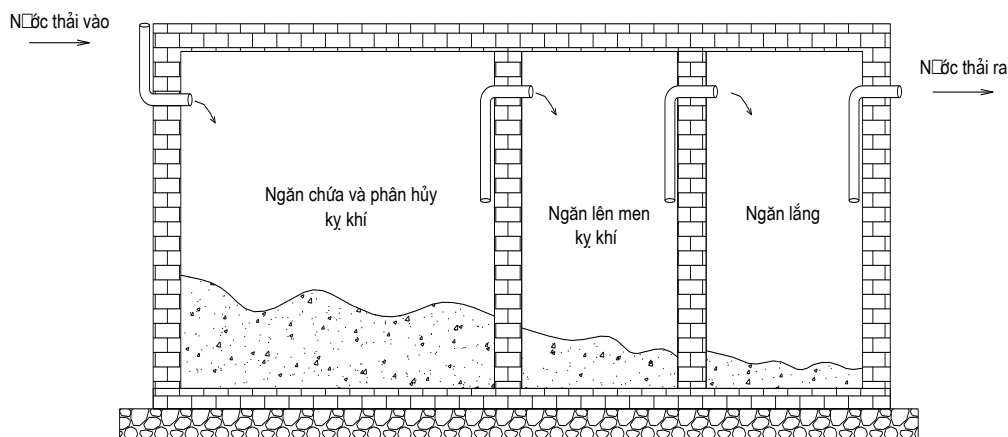
Để xử lý lượng nước thải phát sinh từ sinh hoạt các hộ dân, khu vực công cộng và nước mưa chảy tràn, chủ đầu tư sẽ đầu tư hệ thống thu gom, phân tách nước thải riêng và các hộ dân xây dựng bể tự hoại xử lý nước thải vệ sinh, bể tách dầu mỡ, bể lắng để đấu nối vào hệ thống xử lý nước thải tập trung theo phân dòng như sau như sau:



Hình 3.1. Sơ đồ xử lý nước thải và nước mưa chảy tràn

*b1. Nước thải sinh hoạt phát sinh từ các hộ dân*

Nước thải sinh hoạt yêu cầu các hộ gia đình xây dựng bể tự hoại xây dựng để xử lý sơ bộ thu gom nước thải của khu dân cư trước khi dẫn vào hệ thống thu gom nước thải của khu dân cư. Chủ đầu tư sẽ cung cấp mô hình nhà vệ sinh chung để các hộ dân tuân thủ, xây dựng đúng tiêu chuẩn, quy chuẩn kỹ thuật hiện hành. Bể tự hoại là công trình xử lý nước thải đồng thời làm chức năng: Chứa, phân huỷ cặn lắng, lọc và lắng. Sơ đồ cấu tạo bể tự hoại 3 ngăn được thể hiện như sau:





Hình 3.2: Sơ đồ cấu tạo bể tự hoại 3 ngăn.

+ Kết cấu của bể tự hoại: Đáy bể bằng BTCT Mác 250 dày 25cm; tường xây bằng gạch Tuynel dày 22cm, VXM Mác 100; trát tường vữa Mác 150; nắp bằng BTCT dày 20cm, VXM Mác 250.

+ Nguyên lý hoạt động: Bể tự hoại là công trình làm đồng thời 2 chức năng Lắng và phân huỷ cặn lắng. Chất hữu cơ và cặn lắng trong bể tự hoại dưới tác dụng của vi sinh vật kỵ khí sẽ bị phân huỷ, một phần tạo các chất khí và một phần tạo ra các chất vô cơ hòa tan. Nước thải khi qua bể lắng 1 sẽ tiếp tục qua bể lắng 2 và 3 trước khi đưa sang hệ thống thu gom nước thải chung.

Theo Phó Giáo sư – Tiến sĩ Trần Đức Hạ: Nồng độ các chất ô nhiễm trong nước thải sinh hoạt trước và sau khi xử lý qua bể tự hoại được thể hiện qua các thông số ở bảng như sau:

Bảng 3.28. Nồng độ các chất ô nhiễm trong nước thải sau khi xử lý

Bảng 3.28.1. Nồng độ nước thải trước xử lý

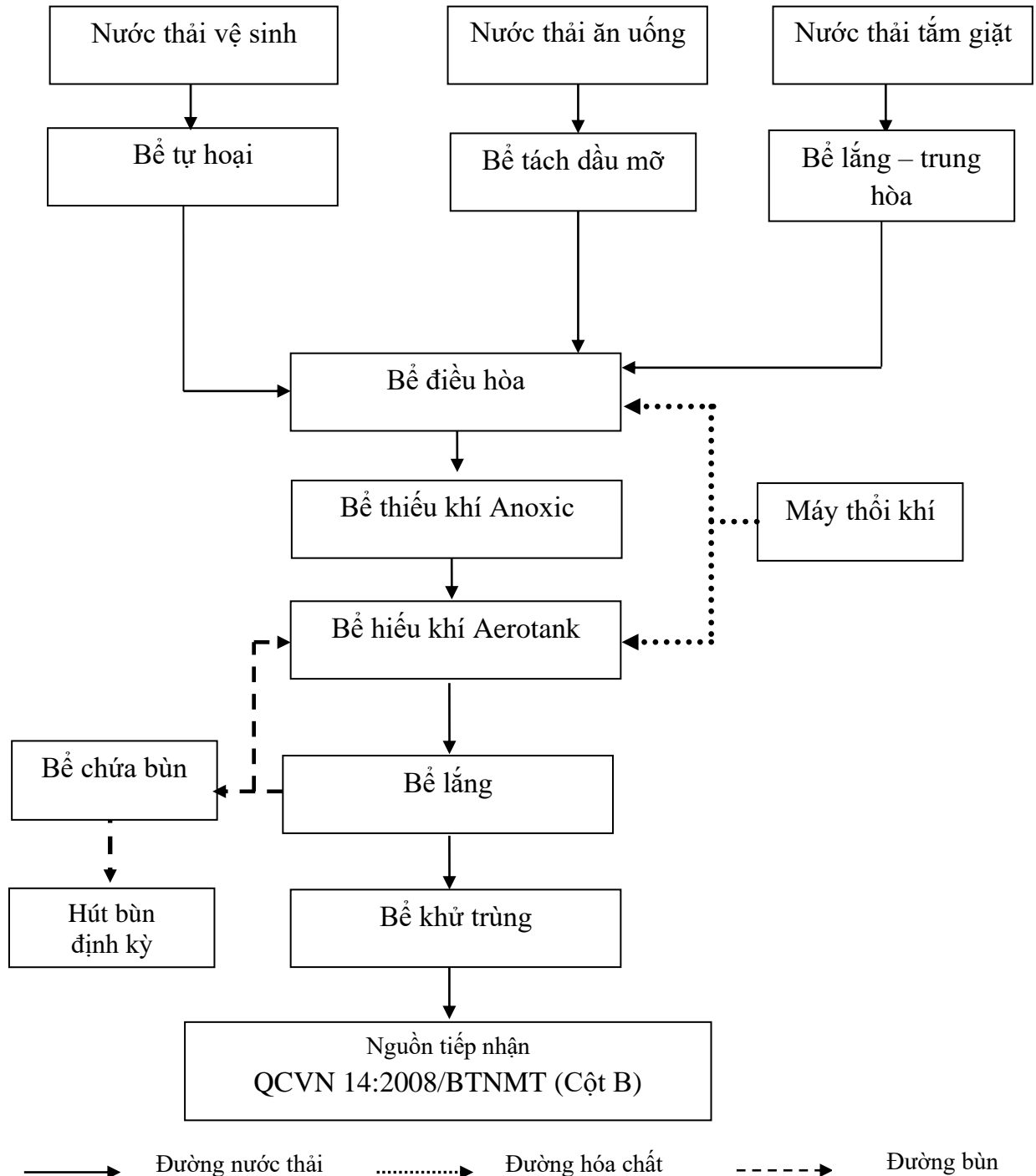
TT	Thông số	Tải lượng (g/người/ngày)	Tải lượng trung bình (g/người/ngày)	Số lượng (người)	Lượng nước tiêu thụ (Lít/ngày)	Nồng độ các chất gây ô nhiễm (mg/l)	QCVN 14:2008/BTNMT (mức B)	
			T					N
1	Chất rắn lơ lửng (SS)	70 - 145	107,5	1.400	140.000	1.075,0	100	
2	BOD <sub>5</sub>	45 - 54	49,5	1.400	140.000	495,0	50	
3	COD	72 - 102	87	1.400	140.000	870,0	-	
4	Tổng Nitơ	6 - 12	9	1.400	140.000	90,0	-	
5	Tổng Photpho	0,8 - 4	2,4	1.400	140.000	24,0	-	
6	Dầu mỡ	10 - 30	20	1.400	140.000	200,0	20	
7	Tổng Coliform	10 <sup>5</sup> - 10 <sup>9</sup> MPN/100ml						5.000 MPN/100ml

Bảng 3.28.2. Nồng độ nước thải sau khi xử lý qua bể tự hoại

Chất ô nhiễm	Nồng độ trước khi xử lý (mg/l)	Nồng độ sau khi xử lý (mg/l)	QCVN 14: 2008/BTNMT (Cột B, hệ số K = 1)
Chất rắn lơ lửng (SS)	1.075,0	870	<b>100</b>
BOD <sub>5</sub>	495,0	324	<b>50</b>
COD	870	612	-
Tổng Nitơ	90	72	<b>50</b>
Tổng Photpho	24	24	<b>10</b>
Dầu mỡ	200	180	<b>20</b>
Coliform (MPN/100 ml)	10 <sup>5</sup>	10 <sup>5</sup>	<b>5.000</b>

(*Nguồn: GS.TS Trần Đức Hạ, Giáo trình xử lý nước thải sinh hoạt quy mô vừa và nhỏ, Nhà xuất bản khoa học và kỹ thuật Hà Nội, năm 2003*)

Nước thải sau xử lý qua bể tự hoại vẫn còn vượt Quy chuẩn cho phép, nên chủ đầu tư xây dựng hệ thống xử lý nước thải tập trung để xử lý đạt QCVN 14: 2008/BTNMT (giá trị C, cột B) – Quy chuẩn kỹ thuật Quốc gia về chất lượng nước thải sinh hoạt. Công nghệ hệ thống xử lý nước thải tập trung như sau:



Hình 3.3. Quy trình xử lý nước thải sinh hoạt

**\* Thuyết minh công nghệ:**

Nước thải sinh hoạt từ các hộ gia đình của khu dân cư sẽ được xử lý sơ bộ bằng bể tự hoại, bể tách dầu mỡ bể lắng trung hòa tại các hộ gia đình, sau đó thu gom về

trạm xử lý nước thải tập trung. Nước thải qua song chắn rác về bể thu gom được dẫn sang bể điều hòa để xử lý.

Bể điều hòa được thiết kế có nhiệm vụ: điều hòa dòng nước thải cả về lưu lượng và nồng độ chất ô nhiễm, ổn định nhiệt độ của nước thải, từ đó giảm chi phí đầu tư thiết bị và kích thước thiết kế của các công trình xử lý phía sau. Ngoài ra, bể được châm hóa chất nhằm ổn định pH giúp tăng hiệu quả xử lý sinh học ở các bể tiếp theo.

Bể xử lý sinh học thiếu khí (Anoxic): xử lý tổng hợp Nitơ (do có nguồn nước thải sinh hoạt của các hộ dân có chứa một lượng đáng kể Amoni). Tại đây, quá trình khử  $\text{NO}_3^-$  thành khí  $\text{N}_2$  được diễn ra trong môi trường yếm khí,  $\text{NO}_3^-$  đóng vai trò chấp nhận electron. Vi khuẩn thu năng lượng để tăng trưởng từ quá trình chuyển  $\text{NO}_3^-$  thành khí  $\text{N}_2$ . Hệ thống motor máy khuấy chìm được lắp đặt trong bể xử lý sinh học thiếu khí, nhằm tăng hiệu quả xáo trộn của dòng nước thải chảy vào bể, dòng nước thải tuần hoàn từ bể xử lý sinh học hiếu khí và dòng bùn tuần hoàn từ bể lắng nhằm tăng hiệu quả xử lý cho công trình.

Bể xử lý sinh học hiếu khí Aerotank: Có nhiệm vụ xử lý triệt để các chất hữu cơ, nitrat hóa amoni, loại bỏ một phần mầm bệnh trong nước thải. Hệ thống phân phối khí dạng bọt tinh được lắp đặt dưới bể xử lý tăng hiệu quả khuếch tán oxy vào nước. Lượng oxy này có nhiệm vụ oxy hóa trực tiếp chất hữu cơ, một phần lượng oxy còn lại có nhiệm vụ trộn đều bùn hoạt tính với nước thải.

Nước thải từ bể sinh học hiếu khí được dẫn sang bể lắng. Bể lắng có nhiệm vụ tách bùn và thu nước trong. Dòng bùn lắng dưới đáy bể sẽ được tuần hoàn về bể ủ bùn khả năng xử lý sinh học. Nước trong chảy sang bể khử trùng, có nhiệm vụ trộn, và tiếp xúc, khử trùng ngăn trộn xáo trộn nước thải với hóa chất khử, bể tiếp xúc lưu trữ nước thải một thời gian đủ để hóa chất tiêu diệt các mầm bệnh trong nước trước khi xả ra nguồn tiếp nhận.

- Nước thải sinh hoạt sau khi xử lý đạt QCVN 14: 2008/BTNMT (Cột B) - Quy chuẩn kỹ thuật quốc gia về nước thải sinh hoạt. Nước thải chảy ra nguồn tiếp nhận là mương thoát nước chung của dự án.

#### **Tính toán các bể cụ thể như sau:**

*(Tính toán theo Giáo trình xử lý nước thải sinh hoạt quy mô vừa và nhỏ, Nhà xuất bản khoa học và kỹ thuật Hà Nội, năm 2003)*

- *Tính toán bể điều hòa:*

Thể tích bể điều hòa là:  $W = Q \times T$

#### **Trong đó:**

+  $Q$  : Lưu lượng nước thải đưa vào bể điều hòa.  $\text{m}^3/\text{ngày.đêm}$ .

+  $T$ : Thời gian lưu nước tại bể,  $T = 3 \text{ h}$ .

- *Tính toán bể thiếu khí:*

Thể tích bể thiếu khí là:  $W = Q \times T$

#### **Trong đó:**

+  $Q$  : Lưu lượng nước thải đưa vào bể thiếu khí.  $m^3/ngày.đêm$ .

+  $T$ : Thời gian lưu nước tại bể,  $T = 3 h$ .

- Thể tích bể Hiếu khí là:

$$W = \frac{\varphi \times Q \times Y \times (S_0 - S)}{X \times (1 + K_d \times \varphi)}$$

**Trong đó:**

+  $W$ : Thể tích bể hiếu khí.

+  $Q$ : Lưu lượng nước thải đầu vào,  $m^3/ngày.đêm$ .

+  $Y$ : Hệ số sản lượng bùn, chọn  $Y = 0,6$  (kg VSS/kg  $BOD_5$ ).

+  $S_0$ : Hàm lượng  $BOD_5$  đầu vào, với  $S_0 = 324 mg/l$ .

+  $S$ : Hàm lượng  $BOD_5$  đầu ra, chọn  $BOD$  đầu ra  $S = 50 mg/l$ . (đạt QCVN 14: 2008/BTNMT, cột B - Quy chuẩn kỹ thuật quốc gia về nước thải sinh hoạt)

+  $X$ : Nồng độ chất rắn lơ lửng bay hơi duy trì trong bể bay hơi,  $X = 2.000(mg/l)$ .

+  $K_d$ : Hệ số phụ lưu bùn. Chọn  $K_d = 0,06$  (ngày<sup>-1</sup>).

+  $\varphi$ : Thời gian lưu bùn: (ngày)

- Tính toán bể Lắng:

Thể tích bể Lắng là:  $W = Q \times T$

**Trong đó:**

+  $Q$  : Lưu lượng nước thải đưa vào bể lắng.  $m^3/ngày.đêm$ .

+  $T$ : Thời gian lắng kết hợp khử trùng,  $T = 6 h$ .

- Bể Khử trùng:

Thể tích bể khử trùng là  $W = Q \times T$

+  $Q$  : Lưu lượng nước thải đưa vào bể tiếp xúc.  $m^3/ngày.đêm$ .

+  $T$ : Thời gian lắng kết hợp khử trùng,  $T = 6 h$ .

+ Tính toán hóa chất: Lượng Clo tiêu thụ trong 1 ngày:  $M_{Cl_2} = Q$  ( $m^3/ngày.đêm$ )  
x 2 (mg/l) = (g/ngày).

- Tổng hợp thông số tính toán các hệ thống xử lý nước thải tập trung, Công suất  $200m^3/ngày.đêm$ , (trong đó diện tích cần thiết để xây dựng hệ thống xử lý nước thải là  $220 m^2$ , diện tích thực tế cần xây dựng là  $250 m^2$ , đảm bảo lắp đặt thiết bị, và khu vận hành); cụ thể như sau:

Bảng 3.29. Tính toán thể tích bể cần xây dựng

TT	Hạng mục công trình	Đơn vị tính	Kết quả tính toán	Diện tích chiếm dụng (m <sup>2</sup> )
	Lưu lượng nước thải (Q)	m <sup>3</sup>	201,6	220,0
1	Tính toán bể điều hòa		25,2	20,0
	W: Thể tích bể điều hòa tính toán	m <sup>3</sup>	25,2	
	Q : Lưu lượng nước thải đưa vào bể tiếp xúc	m <sup>3</sup>	201,6	

TT	Hạng mục công trình	Đơn vị tính	Kết quả tính toán	Diện tích chiếm dụng (m <sup>2</sup> )
	T: Thời gian lắng	giờ	3,0	
	Kết cấu bể (rộng x dài x cao = B x L x H), thành bể xây bằng gạch, đáy đổ bê tông cốt thép	B x L x H	5x4x2m	
<b>2</b>	<b>Tính toán bể thiếu khí</b>		<b>25,2</b>	<b>20,0</b>
	W: Thể tích bể thiếu khí tính toán	m <sup>3</sup>	25,2	
	Q : Lưu lượng nước thải đưa vào bể tiếp xúc	m <sup>3</sup>	201,6	
	T: Thời gian lắng	giờ	3,0	
	Kết cấu bể (rộng x dài x cao = B x L x H), thành bể xây bằng gạch, đáy đổ bê tông cốt thép		5x4x2m	
<b>3</b>	<b>Tính toán bể hiếu khí</b>		<b>45,2</b>	<b>60,0</b>
	W: Thể tích bể hiếu khí tính toán	m <sup>3</sup>	45,2	
	Q: Lưu lượng nước thải đầu vào	m <sup>3</sup> /ngày.đêm	201,6	
	Y: Hệ số sản lượng bùn	kg VSS/kg BOD <sub>5</sub>	0,6	
	S <sub>o</sub> : Hàm lượng BOD đầu vào	mg/l	324	
	S : Hàm lượng BOD đầu ra	mg/l	30	
	X : Nồng độ chất rắn lơ lửng	mg/l	2000	
	K <sub>d</sub> : Hệ số phụ lưu bùn	ngày <sup>-1</sup>	0,06	
	φ : Thời gian lưu bùn	ngày	3	
	Kết cấu bể (rộng x dài x cao = B x L x H), bể xây bằng gạch	B x L x H	6x5x2m	
<b>4</b>	<b>Tính toán bể lắng</b>		<b>50,4</b>	<b>60,0</b>
	W: Thể tích bể lắng tính toán	m <sup>3</sup>	50,4	
	Q : Lưu lượng nước thải đưa vào bể tiếp xúc	m <sup>3</sup>	201,6	
	T: Thời gian lắng	giờ	6,0	
	Kết cấu bể (rộng x dài x cao = B x L x H), thành bể xây bằng gạch, đáy đổ bê tông cốt thép	B x L x H	6x5x2m	
<b>5</b>	<b>Tính toán bể khử trùng</b>		<b>50,4</b>	<b>60,0</b>
	W: Thể tích bể khử trùng tính toán	m <sup>3</sup>	50,4	
	Q : Lưu lượng nước thải đưa vào bể khử trùng	m <sup>3</sup>	201,6	
	T: Thời gian lắng kết hợp khử trùng	giờ	6,0	
	Kết cấu bể (rộng x dài x cao = B x L x H), bể xây bằng gạch	B x L x H	6x5x2m	
	M <sub>Cl<sub>o</sub></sub> sử dụng	g/ngày	403,2	

**Chi phí vận hành của hệ thống xử lý nước thải:**

- Chi phí mua hóa chất :

+ Đối với chất Polymer (PAC, PAM): sử dụng Polymer 1,5% (pha 0,015 kg trong 1.000 lit nước), giá Polymer là 20.000 đồng/kg. Lượng Polymer dùng trong 1 ngày trung bình: 240.000 đồng.

- *Chi phí mua Clo khử trùng:* 0,20 kg/ngày x 60.000 đồng/kg = 12.000 đồng/ngày.

- *Chi phí nhân công:* Nhân công vận hành 01 người với mức lương bình quân là 200.000 đồng/người/ngày. Chi phí nhân công: 200.000 đồng x 1 người/ngày = 200.000 đồng/ngày.

- *Chi phí điện năng:* cho một ngày vận hành dự kiến: 60.000 đồng/ngày.

- *Chi phí sửa chữa và bảo dưỡng:* Chiếm 5% chi phí xây dựng: 1.000.000.000 x 5% = 50.000.000 đồng/năm = 136.986 đồng/ngày.

Tổng chi phí vận hành là: 240.000 + 12.000 + 200.000 + 60.000 + 136.986 = 649.000 đồng/ngày.

- Hệ thống xử lý nước thải tập trung (chiếm diện tích khoảng 250 m<sup>2</sup>) đặt tại khu vực khuôn viên cây xanh phía Tây bắc trường mầm non theo mặt bằng dự án. Dự án sẽ trang bị các trạm bơm tăng áp để dẫn nước thải từ các hố thu về trạm xử lý nước thải.

- Vị trí xả nước thải là mương thoát nước thải chung theo quy hoạch tại phân khu 3, và thoát ra kênh tiêu Tắt Cờ khu đất có tọa độ (X = 2212 406; Y = 589 185) .

*b3. Xử lý nước mưa chảy tràn:*

- Do hàm lượng các chất ô nhiễm trong nước mưa chảy tràn thấp nên nước mưa chảy tràn sẽ được thu gom bằng hệ thống thoát nước nội bộ, qua các hố lắng cặn ga rồi được dẫn vào hệ thống thoát nước mưa chung của khu vực.

*Bảng 3.30: Hạng mục thoát nước mưa*

STT	Hạng mục	Đơn vị	Số lượng
1	Công tròn D300-1500	m	3.571
2	Số lượng hố thu nước mặt đường	Cái	150

- Thi công tuyển công hợp thoát nước mưa và hướng thoát nước theo đúng thiết kế đã được phê duyệt.

- Giải pháp thiết kế thoát nước mưa đi riêng với hệ thống thoát nước thải.

- Thiết kế thoát nước mưa cơ bản tuân thủ theo quy hoạch đã được phê duyệt.

***c. Biện pháp giảm thiểu tác động do chất thải rắn***

- *Trách nhiệm của chủ đầu tư:*

+ Xây dựng khu vực tập kết chất thải (bao gồm chất thải rắn và chất thải nguy hại) tập trung đề nghị đại diện chủ đầu tư bố trí với diện tích khoảng từ 100 m<sup>2</sup> gần với khu vực trồng cây xanh (phía Nam dự án) để tập trung chất thải và được vận chuyển đến khu vực bãi rác của huyện Quảng Xương để xử lý. Riêng đối với chất thải nguy

hại cần được cho vào các thùng chứa có mái che và có gắn nhãn mác theo đúng quy định.

+ Trang bị các thùng rác có nắp đậy đạt dọc các tuyến đường để thu gom CTR phát sinh. Mỗi vị trí đặt 2 thùng khác nhau để thu gom, phân loại CTR, các vị trí cách nhau 50m.

+ Đặt biển báo cấm vứt rác bừa bãi, bỏ rác đúng nơi quy định.

- *Trách nhiệm của các hộ dân:*

+ Chất thải sinh hoạt của các hộ gia đình sẽ được thu gom, phân loại tại nguồn và hợp đồng thuê đơn vị thu gom tại địa phương vận chuyển về khu xử lý rác thải tập trung tại huyện Quảng Xương với tần suất 1 ngày/lần.

+ Thu gom chất thải rắn sinh hoạt phát sinh vào các thùng chứa quy định để tránh sự phân huỷ của các chất hữu cơ dễ phân huỷ sinh học gây ô nhiễm môi trường và sức khoẻ cộng đồng do mùi hôi và nước rỉ rác.

- *Trách nhiệm của UBND xã Quảng Lộc:*

+ Tuyên truyền, phổ biến kiến thức nhằm nâng cao nhận thức người dân về thu gom, phân loại CTR cho người dân trong khu dân cư.

+ Định kỳ tiến hành nạo vét công rãnh và thông báo rộng rãi cho toàn Khu dân cư biết trước khi triển khai.

+ Xây dựng kế hoạch quản lý CTR cho khu dân cư phù hợp với kế hoạch quản lý CTR của địa phương.

+ Có biện pháp quản lý, duy tu bảo dưỡng các công trình hạ tầng kỹ thuật đã được đầu tư xây dựng (đường giao thông, cấp nước, cấp điện, cây xanh...)

+ Định kỳ 02 lần/ngày cử tổ vệ sinh thu gom rác thải từ các thùng chứa rác tại dự án và đưa về khu tập kết chất thải rắn chung của dự án.

+ Thuê đơn vị môi trường có chức năng định kỳ nạo vét thường xuyên, hệ thống công rãnh, bùn bở tự hoại khu vực công cộng: 3-6 tháng/lần;

+ Hợp đồng với đơn vị môi trường địa phương thu gom và đưa đi xử lý CTR sinh hoạt và vệ sinh khu vực công cộng, chăm sóc cây xanh tại khu vực dự án với tần suất 1 lần/ngày.

### **3.2.2.2. Biện pháp phòng ngừa, giảm thiểu các tác động không liên quan đến chất thải.**

#### **a. Biện pháp giảm thiểu tác động đến hệ sinh thái:**

Để giảm thiểu tác động tiêu cực đến hệ sinh thái, chủ dự án thực hiện các giải pháp sau:

- Trồng cây xanh theo đúng quy hoạch, các loại cây có bóng mát, tán rộng trên vỉa hè.

- Nghiêm cấm các hành động chặt phá cây xanh, bẻ cành cây, săn bắn chim trong khu dân cư.

- Chất thải phát sinh trong khu dân cư sẽ được thu gom và xử lý triệt để, không vứt xuống kênh mương gây ô nhiễm nguồn nước.

- Tuyên truyền nâng cao nhận thức người dân trong bảo vệ môi trường sinh thái. Khuyến khích người dân trồng cây trong khuôn viên gia đình tạo bóng mát.

***b. Biện pháp giảm thiểu tác động đến kinh tế - xã hội.***

- Dự án khi đi vào hoạt động, giá trị đất tăng lên, số lượng dân cư đông đúc sẽ tác động đến tình hình an ninh trật tự khu vực dự án. Sự hình thành và hoạt động của khu dân cư kéo theo một loạt các dịch vụ khác phát triển theo góp phần quan trọng vào việc đẩy nhanh tốc độ đô thị hoá tại khu vực, nâng cao cuộc sống của người dân.

- Tuy nhiên sự tập trung một số lượng lớn dân cư tại khu vực nếu không có phương án quản lý hiệu quả sẽ dễ phát sinh các tệ nạn xã hội, các vấn đề mất trật tự an ninh xã hội, tai nạn giao thông,.. ảnh hưởng đến kinh tế xã hội của khu vực.

- Để giảm thiểu tác động tiêu cực, UBND xã Quảng Lộc sẽ tăng cường quản lý nhân khẩu, các hoạt động kinh doanh dịch vụ trong khu dân cư.

- Thành lập tổ dân cư để tiện cho công tác quản lý trên địa bàn.

- Phối hợp công an và chính quyền địa phương tăng cường kiểm tra để phát hiện và ngăn chặn các tệ nạn xã hội có thể phát sinh như: cờ bạc, ma túy, mai dâm...

***c. Biện pháp giảm thiểu tác động đến hệ thống cơ sở hạ tầng***

- Yêu cầu UBND xã Quảng Lộc, các hộ dân thực hiện xây dựng công trình theo đúng giấy phép xây dựng và hồ sơ thiết kế.

- Nghiêm cấm xe trở quá tải trọng, quá khổ vào khu dân cư gây hư hỏng các tuyến đường giao thông.

- Nghiêm cấm các hoạt động gây ảnh hưởng đến hệ thống cấp thoát nước, chiếu sáng, hệ thống điện. Phải khắc phục nếu để xảy ra sự cố.

***3.2.2.2. Biện pháp phòng ngừa, giảm thiểu các tác động không liên quan đến chất thải.***

***a. Biện pháp giảm thiểu tác động đến hệ sinh thái:***

Để giảm thiểu tác động tiêu cực đến hệ sinh thái, chủ dự án thực hiện các giải pháp sau:

- Trồng cây xanh theo đúng quy hoạch, các loại cây có bóng mát, tán rộng trên vỉa hè.

- Nghiêm cấm các hành động chặt phá cây xanh, bẻ cành cây, săn bắn chim trong khu dân cư.

- Chất thải phát sinh trong khu dân cư sẽ được thu gom và xử lý triệt để, không vứt xuống kênh mương gây ô nhiễm nguồn nước.

- Tuyên truyền nâng cao nhận thức người dân trong bảo vệ môi trường sinh thái. Khuyến khích người dân trồng cây trong khuôn viên gia đình tạo bóng mát.

***b. Biện pháp giảm thiểu tác động đến kinh tế - xã hội.***

- Dự án khi đi vào hoạt động, giá trị đất tăng lên, số lượng dân cư đông đúc sẽ tác động đến tình hình an ninh trật tự khu vực dự án. Sự hình thành và hoạt động của



khu dân cư kéo theo một loạt các dịch vụ khác phát triển theo góp phần quan trọng vào việc đẩy nhanh tốc độ đô thị hoá tại khu vực, nâng cao cuộc sống của người dân.

- Tuy nhiên sự tập trung một số lượng lớn dân cư tại khu vực nếu không có phương án quản lý hiệu quả sẽ dễ phát sinh các tệ nạn xã hội, các vấn đề mất trật tự an ninh xã hội, tai nạn giao thông,.. ảnh hưởng đến kinh tế xã hội của khu vực.

- Để giảm thiểu tác động tiêu cực, chính quyền địa phương sẽ tăng cường quản lý nhân khẩu, các hoạt động kinh doanh dịch vụ trong khu dân cư.

- Thành lập tổ dân cư để tiện cho công tác quản lý trên địa bàn.

- Phối hợp công an và chính quyền địa phương tăng cường kiểm tra để phát hiện và ngăn chặn các tệ nạn xã hội có thể phát sinh như: cờ bạc, ma túy, mai dâm...

### ***c. Biện pháp giảm thiểu tác động đến hệ thống cơ sở hạ tầng***

- Yêu cầu các chính quyền địa phương, các hộ dân thực hiện xây dựng công trình theo đúng giấy phép xây dựng và hồ sơ thiết kế.

- Nghiêm cấm xe trở quá tải trọng, quá khổ vào khu dân cư gây hư hỏng các tuyến đường giao thông.

- Nghiêm cấm các hoạt động gây ảnh hưởng đến hệ thống cấp thoát nước, chiếu sáng, hệ thống điện. Phải khắc phục nếu để xảy ra sự cố.

### ***d. Biện pháp phòng ngừa, ứng phó đối với các rủi ro, sự cố***

*d.1. Sự cố hư hỏng hệ thống xử lý nước thải hoặc không hoạt động hoặc không đủ khả năng tiếp nhận*

- Nước thải sinh hoạt phát sinh từ dự án được chảy theo nguyên tắc tự chảy, vì vậy cần thường xuyên khơi thông cống rãnh, hút bùn cặn tại các hố ga. Khi xảy ra sự cố tắc đường ống cần thực hiện ngay công tác khơi thông dòng chảy hoặc sử dụng máy bơm để hút nước tránh hiện tượng gây ngập lụt, ô nhiễm môi trường.

- Đối với trạm xử lý nước thải tập trung với công nghệ xử lý bằng các công nghệ Yếm khí, thiếu khí và hiếu khí kết hợp thì khả năng hư hỏng hệ thống xử lý rất thấp. Trạm xử lý nước thải cần có các giải pháp phòng ngừa với sự cố môi trường như sau:

+ Kiểm tra hệ thống điện cung cấp cho toàn bộ hệ thống. Kiểm tra hóa chất cần cung cấp và mực nước trong các bể.

+ Kiểm tra kỹ thuật toàn bộ hệ thống xử lý nước thải (vận hành các bơm, sục khí, các van, chương trình...) Đồng thời, thực hiện việc thử bằng nước sạch trước khi vận hành hệ thống trên nước thải thực tế.

+ Định kỳ kiểm tra các thiết bị xử lý chất thải thường xuyên, theo dõi sát sao và lên kế hoạch cụ thể trong những trường hợp cần thiết.

### *d.2. Sự cố cháy, nổ:*

- Đối với các hộ gia đình: Khi thiết kế xây dựng các khu nhà yêu cầu các hộ gia đình cần thiết kế hệ thống phòng cháy chữa cháy tuân thủ nghiêm ngặt theo các quy

định trong TCVN 2622:1995 “Phòng cháy, chữa cháy cho nhà và công trình - Yêu cầu thiết kế”.

- Căn cứ tiêu chuẩn phòng cháy và chữa cháy TCVN-2622:1995 với khu dân cư quy mô 3.600 người, nhà xây hỗn hợp các loại tầng không phụ thuộc vào bậc chịu lửa, ta chọn số đám cháy đồng thời là 02 đám cháy thì nước dự phòng cho chữa cháy được tính toán cho 02 đám cháy đồng thời với lưu lượng 15l/s/01 đám cháy.

- Nước chữa cháy tính cho 02 đám cháy trong 3h với lưu lượng  $q = 15l/s$ .

$$Q_{cc} = 15 \text{ lit} \times 2 \text{ đám cháy} \times 3h \times 3.600/1.000 = 324 \text{ m}^3.$$

- Để giảm thiểu kinh phí đầu tư và đơn giản hoá trong quản lý vận hành, ta chọn kiểu mạng lưới chữa cháy áp lực thấp kết hợp với mạng lưới cấp nước sinh hoạt (hệ thống chữa cháy vách tường). Hệ thống cấp nước cứu hoả ngoài công trình được thiết kế là hệ thống cấp nước cứu hoả áp lực thấp, áp lực nước tối thiểu tại trụ cứu hoả là 10m. Việc chữa cháy sẽ do xe cứu hoả của đội chữa cháy thực hiện. Nước cấp cho các xe cứu hoả được lấy từ các trụ cứu hoả dọc đường. Các trụ cứu hoả thiết kế là các trụ kiểu nổi theo tiêu chuẩn 6379-1998 được bố trí tại các vị trí thuận lợi: Ngã ba, ngã tư đường và dọc tuyến ống với cự ly nhỏ hơn 200 m/01 trụ cứu hoả.

- Trường hợp đám cháy đã phát triển rộng, phải chữa cháy bằng nước. Người sử dụng hệ thống triển khai lăng, vòi phun và mở van. Thông qua hệ thống đường ống phân phối nước chữa cháy, nước được đẩy tới vòi phun, qua lăng phun thành tia nước có áp suất và lưu lượng để dập tắt đám cháy tạm thời trong khoảng 10 đến 15 phút đầu.

- Chọn lăng phun đường kính đầu lăng  $D=13\text{mm}$ , cung cấp lưu lượng nước chữa cháy không nhỏ hơn 15l/s và chiều dài tia nước đặc không nhỏ hơn 6m tính từ đầu lăng phun cho các hộp vòi chữa cháy trong nhà.

#### *d3. Sự cố xảy ra tại các trạm biến áp:*

- Thiết kế xây dựng hệ thống cấp điện phù hợp, đúng yêu cầu kỹ thuật ngành, đảm bảo cung cấp đủ điện cho sinh hoạt của khu dân cư, tránh quá tải.

- Xây dựng nội quy an toàn sử dụng điện, nội quy phòng chống cháy nổ, phương thức và biện pháp xử lý trong trường hợp có sự cố xảy ra, theo đúng nguyên tắc an toàn lao động và phổ biến đến từng hộ gia đình sống trong khu vực.

- Đối với các cáp điện được đặt ở trên cao có automat tự cắt khi xảy ra chập điện, cầu dao điện được thiết kế phù hợp và được đặt trong hộp quy định làm bằng vật liệu chống cháy và ghi ký hiệu ở cánh cửa hộp.

- Xây dựng hàng rào bảo vệ, biển cảnh báo nguy hiểm tại trạm biến áp, các trụ điện.

#### *d.4. Sự cố sụt lún công trình*

Yêu cầu các đại diện chủ đầu tư, hộ dân khi thi công các hạng mục công trình cao tầng phải thực hiện theo đúng thiết kế; đáp ứng những yêu cầu kỹ thuật nghiêm

ngặt, đảm bảo đúng kỹ thuật. Đồng thời trong quá trình thi công có sự giám sát chặt chẽ việc thực hiện các công đoạn san nền, đào, đổ móng,...

#### *d.5. Sự cố do thiên tai*

- Các khu nhà, đặc biệt nhà cao tầng phải có lắp đặt hệ thống chống sét theo đúng quy định; trang bị đầy đủ trang thiết bị ứng cứu với sự cố.

- Đối với các hạng mục công trình: Được xây dựng kiên cố, đảm bảo độ vững chắc, khi xây dựng cần tính toán đến khả năng chịu lực của công trình nhằm chống bão, áp thấp nhiệt đới.

#### *d6. Rủi ro, sự cố về giao thông:*

- Quy hoạch, thiết kế và xây dựng mạng lưới giao thông trong khu dân cư hợp lý đúng kỹ thuật.

- Tại các nút giao được cấp biển báo, gờ giảm tốc, biển hạn chế tốc độ, tải trọng của phương tiện để đảm bảo an toàn giao thông.

- Nghiêm cấm phương tiện sử dụng còi có âm lượng lớn trong khu dân cư, ảnh hưởng đến sinh hoạt, nghỉ ngơi của người dân.

- Nghiêm cấm dừng đỗ xe lấn chiếm lòng đường, cản trở hoạt động giao thông của khu dân cư.

#### *d7. Sự cố do mất điện, nước:*

Để hạn chế tác động do sự cố này, các hộ gia đình phải thường xuyên theo dõi các thông báo của Công ty điện lực, Công ty cấp nước Thanh Hóa để sắp xếp, bố trí thời gian hoạt động, sử dụng; lưu trữ nước, tích điện hay bố trí máy phát hợp lý, hạn chế ảnh hưởng đến sinh hoạt của người dân.

*\* Ưu tiên trong trường hợp xảy ra sự cố:* Các ưu tiên hàng đầu trong mọi tình huống khẩn cấp xảy ra sự cố:

Ưu tiên số 1: An toàn và tính mạng, sức khoẻ con người.

Ưu tiên số 2: Giảm thiểu tác động đến môi trường.

Ưu tiên số 3: Giảm thiểu thiệt hại về vật chất và tài sản.

*\* Các hành động phải thực hiện khẩn cấp khi sự cố xảy ra:*

- Báo động toàn bộ khu vực dự án, ban quản lý dự án khu dân cư và bộ phận chuyên trách, khẩn trương tổ chức sơ tán người trong khu vực bị hỏa hoạn ra khỏi khu vực nguy hiểm.

- Gọi cho cơ quan cảnh sát PCCC nơi gần nhất.

- Nếu có tai nạn về người xảy ra cần gọi cấp cứu 115.

- Thực hiện các công tác tại chỗ: Trong trường hợp cháy, hoả hoạn thì dùng các phương tiện, thiết bị chữa cháy, bình cứu hoả, vòi nước... không ché, đập tắt, nếu là rò rỉ, chảy tràn dầu phải ngăn chặn, khoanh vùng, sơ cứu người bị nạn như: hít phải khí độc, bỏng, chấn thương.

- Thường xuyên tổ chức các lớp tập huấn phòng chống ứng cứu sự cố, rủi ro cho cán bộ công nhân viên.

### **\* Đánh giá hiệu quả của các biện pháp giảm thiểu tác động:**

Các biện pháp giảm thiểu đối với các tác động tới chất lượng môi trường trong giai đoạn vận hành có tính khả thi cao bởi những đòi hỏi thực hiện phù hợp với năng lực của Dự án và nguồn lực của các hộ dân. Việc giảm thiểu ngay từ nguồn sẽ làm giảm khả năng phát sinh chất thải, giảm thiểu được tác động tiêu cực đến môi trường. Nếu thực hiện đầy đủ các biện pháp giảm thiểu đề xuất, môi trường khu vực sẽ đảm bảo trong lành đáp ứng các tiêu chuẩn về môi trường xung quanh.

### **3.3. TỔ CHỨC THỰC HIỆN CÁC CÔNG TRÌNH, BIỆN PHÁP BVMT**

- Hình thức quản lý dự án: Chủ đầu tư tổ chức thực hiện dự án đầu tư xây dựng theo đúng Luật Đất đai, Luật Xây dựng.

- Quản lý dự án theo hình thức quản lý trực tiếp, Chủ đầu tư sẽ giao cho Ban Quản lý dự án ĐTXD của huyện Quảng Xương để điều hành, quản lý việc thực hiện dự án.

- Hình thức tổ chức thực hiện dự án:

+ Chủ đầu tư sẽ thực hiện đầu tư, xây dựng dự án theo quy chế quản lý đầu tư xây dựng và các quy định khác liên quan hiện hành. Nội dung triển khai thực hiện đầu tư, tiến độ thực hiện các hạng mục công trình, các chỉ tiêu kinh tế, kỹ thuật được thực hiện theo Quyết định chấp thuận đầu tư của cấp có thẩm quyền.

+ Như vậy, Chủ đầu tư chịu trách nhiệm quản lý toàn bộ diện tích đất được giao để tổ chức thực hiện dự án cho đến khi kết thúc dự án; khi dự án đi vào vận hành Chủ đầu tư sẽ bàn giao toàn bộ quỹ đất, nhà ở cho các đối tượng được chuyển Quyền sử dụng đất và cho UBND xã Quảng Lộc quản lý hành chính theo quy định.

#### **- Quản lý tổ chức thi công:**

+ Ban QLDA đầu tư xây dựng huyện Quảng Xương tổ chức thực hiện các hoạt động của dự án.

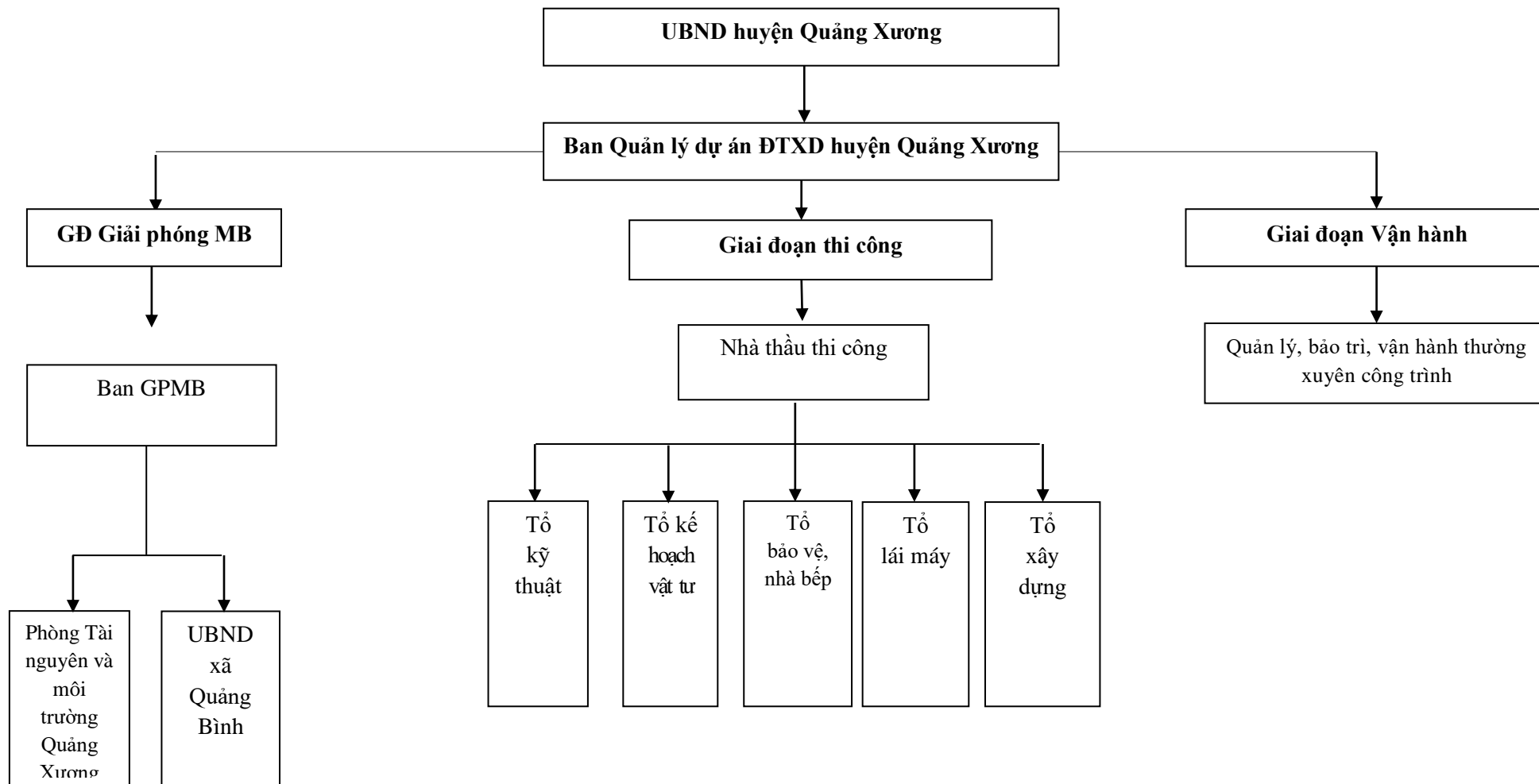
+ Ban quản lý dự án: Trực tiếp tổ chức quản lý dự án.

+ Các đơn vị tư vấn: Có chức năng tư vấn cho Chủ đầu tư về khảo sát, thiết kế, kỹ thuật... và cung cấp dịch vụ trong quá trình thi công, giám sát quản lý chất lượng công trình.

+ Các đơn vị thi công: Thi công công trình dưới sự quản lý của Ban quản lý và các phòng chức năng Công ty.

- *Giai đoạn vận hành*: Sau khi hoàn thiện hạ tầng kỹ thuật, chủ đầu tư sẽ bàn giao cho chính quyền địa phương trực tiếp quản lý hành chính và Chủ đầu tư quản lý công trình hạ tầng kỹ thuật; thường xuyên duy tu, bảo dưỡng, sửa chữa các hạng mục hạ tầng kỹ thuật như: Giao thông, hệ thống điện, chiếu sáng, thông tin liên lạc; nạo vét hệ thống mương thu gom, thoát nước thải, nước mưa; phun chế phẩm khử mùi khu vực thu gom, tập kết chất thải rắn sinh hoạt.

Dưới đây là mô hình quản lý dự án được thể hiện qua sơ đồ như sau:



Hình 3.4: Sơ đồ tổ chức BVMC giai đoạn xây dựng và hoạt động

Bảng 3.31. Tóm tắt dự toán kinh phí đối với công trình, biện pháp bảo vệ môi trường

Giai đoạn của dự án	Các công trình, biện pháp bảo vệ môi trường	Phương án tổ chức thực hiện	Dự toán kinh phí thực hiện	Đơn vị tổ chức quản lý, vận hành
<b>Thi công xây dựng</b>	Công tác giải phóng mặt bằng	Đền bù giải phóng mặt bằng theo quy định ban hành của UBND tỉnh Thanh Hóa	Kinh phí đền bù	- UBND huyện Quảng Xương và UBND Xã Quảng Lộc
	Biện pháp xử lý bụi, khí thải	<ul style="list-style-type: none"> <li>- Sử dụng ô tô xitéc 5m<sup>3</sup> phun nước rửa đường.</li> <li>- Trang bị 200 bộ bảo hộ lao động cho công nhân.</li> <li>- Vật liệu sau khi trút đổ sẽ được san gạt và lu lèn ngay.</li> <li>- Bố trí công nhân quét dọn đất, cát vương vãi với phạm vi 200m về hai phía từ công dự án.</li> <li>- Phương tiện tham gia thi công phải đảm bảo yêu cầu về kỹ thuật và môi trường.</li> </ul>	<ul style="list-style-type: none"> <li>- Chi phí vận hành ô tô tưới nước xi téc 5m<sup>3</sup>: 5.000.000 đ/tháng</li> <li>- Kinh phí mua bảo hộ lao động: 100.000.000đ</li> </ul>	<ul style="list-style-type: none"> <li>- Đơn vị thi công</li> <li>- Ban quản lý dự án đầu tư xây dựng huyện Quảng Xương</li> </ul>
	Biện pháp xử lý nước thải	<ul style="list-style-type: none"> <li>- Thuê 5 nhà vệ sinh di động để thu gom xử lý nước thải vệ sinh.</li> <li>- Xây dựng 01 hố lắng V = 1 m<sup>3</sup> để xử lý nước thải nhà ăn</li> <li>- Xây dựng 01 hố lắng V = 3 m<sup>3</sup> để xử lý nước thải tắm giặt</li> <li>- Xây dựng 01 hố lắng V = 5 m<sup>3</sup> để xử lý nước thải vệ sinh thiết bị.</li> </ul>	<ul style="list-style-type: none"> <li>- Kinh phí thuê nhà vệ sinh: 25.000.000 đồng/tháng.</li> <li>- Kinh phí đào hố: 10.000.000 đồng.</li> </ul>	

<b>Giai đoạn của dự án</b>	<b>Các công trình, biện pháp bảo vệ môi trường</b>	<b>Phương án tổ chức thực hiện</b>	<b>Dự toán kinh phí thực hiện</b>	<b>Đơn vị tổ chức quản lý, vận hành</b>
	Biện pháp xử lý nước mưa chảy tràn	<ul style="list-style-type: none"> <li>- Đào rãnh thoát, hố ga để thoát nước mưa</li> <li>- Che chắn khu vực tập kết nguyên vật liệu nhằm hạn chế nước mưa chảy tràn cuốn theo đất, cát, vật liệu xây dựng...</li> <li>- Quét dọn vệ sinh công trường hàng ngày.</li> </ul>	- Kinh phí: 5.000.000 đ	<ul style="list-style-type: none"> <li>- Đơn vị thi công</li> <li>- Ban quản lý dự án đầu tư xây dựng huyện Quảng Xương</li> </ul>
	Biện pháp xử lý CTR sinh hoạt, CTNH	<ul style="list-style-type: none"> <li>- Trang bị 02 thùng đựng rác thải 50 lít để thu gom CTR.</li> <li>- Trang bị 01 thùng đựng rác thải 200 lít để thu gom chất thải rắn nguy hại.</li> <li>- Trang bị 01 thùng đựng rác thải 200 lít để thu gom CTR lỏng nguy hại.</li> <li>- Hợp đồng với đơn vị có chức năng vận chuyển CTR, chất thải nguy hại để xử lý</li> </ul>	<ul style="list-style-type: none"> <li>- Kinh phí mua thùng rác: 2.000.000 đ</li> <li>- Kinh phí thuê xử lý: 5.000.000 đ</li> </ul>	<ul style="list-style-type: none"> <li>- Đơn vị thi công</li> <li>- UBND huyện Quảng Xương</li> </ul>
	Biện pháp xử lý chất thải rắn xây dựng	<ul style="list-style-type: none"> <li>- Thu gom, bán cho các cơ sở thu mua phế liệu trên địa bàn.</li> <li>- Vận chuyển đổ thải theo quy định</li> </ul>	Không	<ul style="list-style-type: none"> <li>- Đơn vị thi công</li> <li>- Ban quản lý dự án đầu tư xây dựng huyện Quảng Xương</li> </ul>
<b>Giai đoạn Vận hành</b>	Bụi và khí thải	- Trồng cây xanh theo đúng quy hoạch.	- Kinh phí trồng cây:	<ul style="list-style-type: none"> <li>- UBND huyện Quảng Xương</li> <li>- Ban quản lý dự án đầu tư xây dựng</li> </ul>

Giai đoạn của dự án	Các công trình, biện pháp bảo vệ môi trường	Phương án tổ chức thực hiện	Dự toán kinh phí thực hiện	Đơn vị tổ chức quản lý, vận hành
				huyện Quảng Xương - Chính quyền địa phương
	Tác động do nước thải sinh hoạt	<ul style="list-style-type: none"> <li>- Xây dựng hệ thống thu gom, thoát nước cho khu dân cư</li> <li>- Các hộ gia đình sẽ đầu tư xây bể tự hoại 3 ngăn, bể tách dầu mỡ, bể lắng - trung hòa nước thải trước khi thải ra hệ thống thoát nước khu vực.</li> <li>- Xây dựng hệ thống xử lý nước thải tập trung cho khu dân cư</li> </ul>	<ul style="list-style-type: none"> <li>- Kinh phí xây dựng: 1.000.000.000 đ</li> <li>- Kinh phí xây dựng: 2.000.000.000 đ</li> </ul>	<ul style="list-style-type: none"> <li>- UBND huyện Quảng Xương</li> <li>- Ban quản lý dự án đầu tư xây dựng huyện Quảng Xương</li> <li>- Chính quyền địa phương</li> </ul>
	Tác động do chất thải rắn sinh hoạt	<ul style="list-style-type: none"> <li>- Các hộ gia đình tiến hành thu gom và phân loại CTR tại nguồn.</li> <li>- Trang bị thùng thu gom CTR tại các khu công cộng, dọc tuyến đường giao thông.</li> <li>- Hợp đồng với Công ty Cổ phần môi trường và công trình đô thị Thanh Hóa thu gom và xử lý 1 lần/ngày.</li> </ul>	<ul style="list-style-type: none"> <li>- Kinh phí 50.000.000 đ.</li> <li>- Kinh phí: Theo quy định của UBND tỉnh Thanh Hóa</li> </ul>	<ul style="list-style-type: none"> <li>- UBND huyện Quảng Xương</li> <li>- Ban quản lý dự án đầu tư xây dựng huyện Quảng Xương</li> <li>- Chính quyền địa phương</li> </ul>
	Nước thải	<ul style="list-style-type: none"> <li>- Hệ thống thoát nước mưa, nước thải được xây dựng đồng bộ theo thiết kế.</li> <li>- Định kỳ nạo vét hệ thống thoát nước.</li> </ul>	<ul style="list-style-type: none"> <li>- Kinh phí xây dựng: 1.000.000.000 đ</li> </ul>	<ul style="list-style-type: none"> <li>- UBND huyện Quảng Xương</li> <li>- Ban quản lý dự án đầu tư xây dựng huyện Quảng</li> </ul>



<b>Giai đoạn của dự án</b>	<b>Các công trình, biện pháp bảo vệ môi trường</b>	<b>Phương án tổ chức thực hiện</b>	<b>Dự toán kinh phí thực hiện</b>	<b>Đơn vị tổ chức quản lý, vận hành</b>
				Xương - Chính quyền địa phương
	Sự cố cháy nổ	- Đại diện chủ đầu tư thiết kế hệ thống PCCC theo đúng hồ sơ thiết kế được phê duyệt. - Đảm bảo nguồn nước dự phòng cho công tác PCCC.	- Kinh phí xây dựng: 500.000.000 đ	- UBND huyện Quảng Xương - Ban quản lý dự án đầu tư xây dựng huyện Quảng Xương - Chính quyền địa phương

### **3.4. NHẬN XÉT VỀ MỨC ĐỘ CHI TIẾT, ĐỘ TIN CẬY CỦA CÁC ĐÁNH GIÁ**

#### **3.4.1. Đánh giá chung về mức độ phù hợp của các phương pháp đánh giá**

- Nhìn chung các dự báo, đánh giá các tác động (tiêu cực) chính đến môi trường tự nhiên (và một phần đến KT – XH) là chi tiết và có độ tin cậy cao vì các lý do sau:

- Các phương pháp dự báo tác động môi trường của dự án được thực hiện theo các chuẩn mực quốc tế. Các phương pháp dự báo này tương tự như các phương pháp do các đơn vị tư vấn, chuyên gia thực hiện cho các báo cáo ĐTM các dự án lớn khác.

- Các phương pháp dự báo bằng bảng kiểm tra, liệt kê, đánh giá nhanh, kiến thức chuyên gia, và hệ thống định lượng tác động có tính khách quan, đang được áp dụng trên thế giới và ở Việt Nam.

- Các phương pháp mô hình sử dụng tính toán phát thải được thực hiện một cách quy mô và đầy đủ, các kết quả mô phỏng khá thuyết phục.

- Số liệu đo đạc, khảo sát do Chủ dự án (qua đơn vị Tư vấn môi trường và các đơn vị phối hợp) là đầy đủ các thành phần môi trường có thể bị tác động do dự án (không khí, độ ồn, rung, chất lượng nước).

- Các chuyên gia, cán bộ chính trong nghiên cứu ĐTM này có kiến thức và kinh nghiệm trong lĩnh vực môi trường, thủy văn, xây dựng, đã thực hiện ĐTM cho nhiều loại hình dự án khác lớn (đường bộ, cảng, khách sạn...).

#### **3.4.2. Các tác động đã được dự báo và đánh giá có độ tin cậy cao**

- Tác động do chất thải xây dựng, độ ồn, độ rung, chất thải sinh hoạt, các vấn đề về an ninh khu vực, kinh tế xã hội, an toàn giao thông trong quá trình thi công Dự án đã tính toán và dự báo được mức độ và các đối tượng bị ảnh hưởng.

- Tác động do hoạt động thu gom chất thải đã được đánh giá ở mức chi tiết cao.
- Tác động của quá trình thi công dự án ảnh hưởng đến quá trình sản xuất nông nghiệp và các khu vực dân cư xung quanh dự án được dự báo và đánh giá phù hợp.
- Tác động đến con người, tài nguyên sinh vật, các yếu tố môi trường vật lý đã được dự báo và đánh giá phù hợp.

## **Chương 5**

### **CHƯƠNG TRÌNH QUẢN LÝ VÀ GIÁM SÁT MÔI TRƯỜNG**

#### **5.1. CHƯƠNG TRÌNH QUẢN LÝ MÔI TRƯỜNG**

Quá trình triển khai xây dựng và khi dự án đi vào hoạt động sẽ có những tác động đến môi trường sinh thái. Do đó, cần phải xây dựng kế hoạch quản lý môi trường cho hoạt động của dự án. Từ đó, đại diện chủ đầu tư đề ra chương trình quản lý môi trường như sau:

- Cử cán bộ chuyên trách quản lý môi trường và an toàn lao động, đưa nội dung BVMT vào định hướng và mục tiêu hoạt động của dự án.

- Tham gia thực hiện các kế hoạch bảo vệ môi trường hạn chế thải tối đa các chất gây ô nhiễm ra môi trường xung quanh, BVMT theo các quy định hướng dẫn chung của cơ quan quản lý.

Bảng 5.1. Kế hoạch quản lý và giám sát môi trường

Các giai đoạn của dự án	Các hoạt động của dự án	Các tác động môi trường	Các công trình, biện pháp bảo vệ môi trường	Kinh phí thực hiện	Thời gian thực hiện và hoàn thành
Giai đoạn xây dựng	Đền bù, giải phóng mặt bằng	Ảnh hưởng đến đời sống của người dân	<ul style="list-style-type: none"> <li>- Phối hợp với UBND Xã Quảng Lộc thực hiện kiểm kê khối lượng đền bù.</li> <li>- Đền bù thỏa đáng, công khai và theo đúng quy định của nhà nước.</li> <li>- Thông tin rộng rãi về phương án đền bù, hỗ trợ.</li> </ul>	Tổng kinh phí đền bù GPMB dự kiến:	Quý IV năm 2021
	- Hoạt động san nền, dựng lán trại thi công, kho bãi tường rào và tập kết máy móc	Bụi, khí thải	<ul style="list-style-type: none"> <li>+ Trang bị bảo hộ lao động cho công nhân (200 bộ).</li> <li>+ Máy móc, thiết bị thi công đưa vào sử dụng được đăng kiểm đạt chất lượng.</li> <li>- Phương tiện vận chuyển khi rời khỏi công trường phải được làm sạch lớp bánh xe.</li> </ul>	- Kinh phí mua bảo hộ lao động: 100.000.000 đ	Tháng 4/2022
Giai đoạn xây dựng	Nước mưa chảy tràn	Ngập úng	<ul style="list-style-type: none"> <li>- Đào rãnh, hố ga để thoát nước mưa.</li> <li>- Che chắn khu vực tập kết nguyên vật liệu nhằm hạn chế nước mưa chảy tràn cuốn theo đất, cát,</li> <li>- Quét dọn vệ sinh công trường hàng ngày.</li> </ul>	- Kinh phí: 5.000.000 đ	Tháng 4/2022

Các giai đoạn của dự án	Các hoạt động của dự án	Các tác động môi trường	Các công trình, biện pháp bảo vệ môi trường	Kinh phí thực hiện	Thời gian thực hiện và hoàn thành
Giai đoạn xây dựng	Thi công xây dựng các hạng mục công trình; tập kết vật liệu,	Bụi, tiếng ồn, độ rung	<ul style="list-style-type: none"> <li>- Trang bị bảo hộ lao động cho công nhân (200 bộ);</li> <li>- Phương tiện, máy móc thi công được kiểm định đảm bảo đạt chất lượng.</li> <li>- Định kỳ bảo dưỡng máy móc, thiết bị thi công.</li> <li>- Xe chở vật liệu phải được phủ bạt, trở đúng tải trọng để tránh làm rơi vãi đất cát trên đường.</li> <li>- Sử dụng ô tô xitéc 5m<sup>3</sup> để phun nước rửa đường.</li> <li>- Làm sạch lớp bánh xe khi ra khỏi công trường.</li> </ul>	<ul style="list-style-type: none"> <li>- Kinh phí mua bảo hộ cho công nhân: 100.000.000 đ.</li> <li>- Chi phí vận hành ô tô tưới nước xi téc 5m<sup>3</sup>: 5.000.000 đ/tháng</li> </ul>	Tháng 4/2022
		Chất thải rắn xây dựng	<ul style="list-style-type: none"> <li>- CTR xây dựng phát sinh trong quá trình thi công được tận dụng san nền</li> <li>- Một phần CTR (sắt thép, bao bì xi măng) được tái sử dụng và bán cho các cơ sở tái chế.</li> </ul>	Không	Tháng 4/2022
	Nước thải xây dựng	Được thu gom và xử lý bằng hố lắng tạm 5 m <sup>3</sup>	- Kinh phí: 5.000.000 đ	Tháng 4/2022	
	Hoạt động sinh hoạt của công nhân	Nước thải sinh hoạt	<ul style="list-style-type: none"> <li>- Thuê 5 nhà vệ sinh di động.</li> <li>- Xây dựng 01 hố lắng V = 1 m<sup>3</sup> để xử lý nước thải nhà ăn</li> <li>- Xây dựng 01 hố lắng V = 3 m<sup>3</sup> để xử lý nước thải tắm giặt</li> </ul>	- Tổng kinh phí 25.000.000đ	Tháng 4/2022
		Tác động do	- Trang bị 02 thùng đựng rác thải dung tích 50 lít.	- Kinh phí mua	Tháng 4/2022

Các giai đoạn của dự án	Các hoạt động của dự án	Các tác động môi trường	Các công trình, biện pháp bảo vệ môi trường	Kinh phí thực hiện	Thời gian thực hiện và hoàn thành
		chất thải rắn sinh hoạt	- Hợp đồng với Công ty Cổ phần môi trường và công trình đô thị Thanh Hóa thu gom, xử lý	thùng: 2.000.000 đ - Kinh phí xử lý: 5.000.000 đ	
	Hoạt động bảo dưỡng, sửa chữa máy móc và thi công	Chất thải nguy hại	- Trang bị 01 thùng có dung tích 200 lít và dán nhãn theo quy định xử lý chất thải rắn nguy hại. - Trang bị 01 thùng phuy dung tích 200 lít và dán nhãn theo quy định xử lý chất thải lỏng nguy hại. - Thuê Công ty Cổ phần môi trường Nghi Sơn thu gom và xử lý theo quy định	- Kinh phí xử lý: 3.000.000đ	Tháng 4/2022
	Hoàn phục môi trường khi kết thúc hoạt động thi công xây dựng dự án	-	- Dỡ bỏ lán trại, kho bãi, di chuyển các thiết bị, máy móc ra khỏi dự án - Thu gom xử lý chất thải, san lấp hố lũng. - Vệ sinh, tu bổ, sửa chữa các tuyến đường vận chuyển nguyên vật liệu nếu có hư hỏng	-	Sau khi kết thúc thi công dự án
	Quản lý, vận hành dự án	-Duy tu sửa chữa công trình	- Duy tu sửa chữa công trình hàng năm - Giám sát chất lượng công trình	-	Từ tháng 1 năm 2024 trở đi
	Sinh hoạt của các	Nước thải sinh hoạt	- Xây dựng bể tự hoại 3 ngăn tại mỗi hộ gia đình để xử lý	- Kinh phí xây bể tự hoại dự kiến: 5	- Trong quá trình xây nhà của các

Các giai đoạn của dự án	Các hoạt động của dự án	Các tác động môi trường	Các công trình, biện pháp bảo vệ môi trường	Kinh phí thực hiện	Thời gian thực hiện và hoàn thành
<b>Giai đoạn Vận hành</b>	hộ gia đình		- Xây dựng hệ thống xử lý nước thải, thoát nước thải dân cư	triệu/ bể  - Kinh phí xây dựng: 2.000.000.000đ	hộ dân  - Đã thi công trong quá trình thi công dự án
		Nước mưa chảy tràn	- Xây dựng hệ thống thoát nước mưa khu vực	- Kinh phí xây dựng HT thoát nước mưa: 1.000.000.000đ	Trong quá trình hoạt động của KDC
		Chất thải rắn sinh hoạt	Hợp đồng với đơn vị chức năng vận chuyển và xử lý	Chi phí thu gom theo quy định của UBND tỉnh	Trong quá trình hoạt động của KDC

## **5.2. CHƯƠNG TRÌNH GIÁM SÁT MÔI TRƯỜNG**

### **5.2.1. Giám sát chất thải trong quá trình xây dựng**

#### *5.2.1.1. Giám sát chất lượng nước thải:*

- Tần suất giám sát: 3 tháng/1 lần
- Chỉ tiêu giám sát: pH, SS, BOD<sub>5</sub>, dầu mỡ khoáng, NH<sub>4</sub><sup>+</sup> theo N, hàm, Coliform, E. Coli.
- Vị trí giám sát: 01 mẫu nước tại hố thu gom nước thải khu vực thi công xả vào nguồn tiếp nhận.
- Quy chuẩn áp dụng:
  - + QCVN 14 : 2008/BTNMT (cột B) - Quy chuẩn kỹ thuật Quốc gia về chất lượng nước thải sinh hoạt.
  - + QCVN 40 : 2011/BTNMT (cột B) - Quy chuẩn kỹ thuật Quốc gia về chất lượng nước thải công nghiệp.

#### *5.2.1.2. Giám sát chất lượng môi trường không khí*

- Tần suất giám sát: 3 tháng/1 lần
- Chỉ tiêu giám sát: vi khí hậu, tiếng ồn, bụi, SO<sub>2</sub>, NO<sub>2</sub>, CO
- Vị trí giám sát: tại 02 vị trí thi công dự án
  - + Vị trí khu vực thi công dự án
  - + Vị trí tuyến đường vận chuyển vào công trường
- Quy chuẩn áp dụng:
  - + QCVN 05: 2013/BTNMT - Quy chuẩn kỹ thuật quốc gia về chất lượng không khí xung quanh.
  - + QCVN 06 : 2009/BTNMT - Quy chuẩn kỹ thuật quốc gia về một số chất độc hại trong không khí xung quanh.
  - + QCVN 26 : 2010/BTNMT - Quy chuẩn kỹ thuật quốc gia về tiếng ồn.

### **5.2.2. Giám sát nước thải trong quá trình hoạt động**

- Tần suất giám sát: 3 tháng/1 lần
- Chỉ tiêu giám sát: pH, SS, BOD<sub>5</sub>, dầu mỡ khoáng, NH<sub>4</sub><sup>+</sup> theo N, hàm, Coliform, E. Coli.
- Vị trí giám sát: 01 mẫu nước thải sau khi xử lý xả vào nguồn tiếp nhận
- Quy chuẩn áp dụng: QCVN 14 : 2008/BTNMT (Cột B) - Quy chuẩn kỹ thuật Quốc gia về chất lượng nước thải sinh hoạt

### **5.2.3. Dự kiến chi phí giám sát môi trường**

#### *5.2.3.1. Căn cứ lập dự toán chi phí*

Các định mức, đơn giá, chế độ chính sách được áp dụng để dự toán sơ bộ kinh phí đầu tư xây dựng và vận hành các công trình xử lý môi trường, công tác quản lý môi trường bao gồm:

- Quyết định số 2215/QĐ-UBND ngày 15/6/2020 của UBND tỉnh Thanh Hoá về việc Công bố Đơn giá nhân công xây dựng (bao gồm đơn giá nhân công xây dựng



và nhân công tư vấn xây dựng) trên địa bàn tỉnh Thanh Hóa;

- Căn cứ thông tư 240/2016/TT-BTC ngày 11/11/2016 của Bộ Tài chính Quy định mức thu, chế độ thu, nộp, quản lý và sử dụng phí y tế dự phòng, kiểm dịch y tế.

- Các văn bản hiện hành khác của Nhà nước và các Bộ ngành liên quan.

### 5.2.3.2. Dự kiến chi phí giám sát môi trường

Bảng 4.2. Dự toán kinh phí giám sát môi trường

TT	Nội dung công việc	Đơn vị	Số lượng	Đơn giá (đồng)	Thành tiền (đồng)
<b>I</b>	<b>GIAI ĐOẠN THI CÔNG</b>				<b>11.452.000</b>
<b>1</b>	<b>Chi phí nhân công điều tra khảo sát</b>				
-	Phụ cấp lưu trú	Ngày	1	150.000	150.000
-	Công lao động kỹ thuật	Công	4	125.000	500.000
<b>2</b>	<b>Chi phí nguyên vật liệu</b>				
-	Chi phí văn phòng phẩm			200.000	200.000
-	Chi phí in ấn hồ sơ báo cáo	Bộ	6	200.000	1.200.000
<b>3</b>	<b>Chi phí công cụ, dụng cụ, năng lượng</b>				
-	Chi phí dụng cụ lấy mẫu và bảo quản mẫu			1.000.000	1.000.000
-	Chi thuê xe thu thập mẫu nước, không khí	Ngày	1	1.000.000	1.000.000
<b>4</b>	<b>Chi phân tích mẫu môi trường</b>				
<i>a</i>	<i>Mẫu không khí</i>				
-	SO <sub>2</sub>	Mẫu	2	140.000	280.000
-	CO	Mẫu	2	140.000	280.000
-	NO <sub>2</sub>	Mẫu	2	140.000	280.000
-	Độ ồn chung	Mẫu	2	35.000	70.000
-	Bụi lơ lửng	Mẫu	2	140.000	280.000
-	Điều kiện vi khí hậu	Mẫu	2	56.000	112.000
<i>b</i>	<i>Mẫu nước thải</i>				
-	pH	Mẫu	1	56.000	56.000
-	Hàm lượng BOD <sub>5</sub>	Mẫu	1	200.000	200.000
-	Tổng chất rắn lơ lửng SS	Mẫu	1	80.000	80.000
-	Dầu mỡ	Mẫu	1	400.000	400.000
-	E. Coli	Mẫu	1	112.000	112.000
-	NH <sub>4</sub> <sup>+</sup>	Mẫu	1	140.000	140.000
-	Coliform	Mẫu	1	112.000	112.000
<b>5</b>	<b>Tổng hợp viết báo cáo</b>	<b>Báo cáo</b>	<b>1</b>	<b>5.000.000</b>	<b>5.000.000</b>
<b>II</b>	<b>GIAI ĐOẠN VẬN HÀNH</b>				<b>10.150.000</b>
<b>1</b>	<b>Chi phí nhân công điều tra khảo sát</b>				
-	Phụ cấp lưu trú	Ngày	1	150.000	150.000
-	Công lao động kỹ thuật	Công	4	125.000	500.000
<b>2</b>	<b>Chi phí nguyên vật liệu</b>				

<b>TT</b>	<b>Nội dung công việc</b>	<b>Đơn vị</b>	<b>Số lượng</b>	<b>Đơn giá (đồng)</b>	<b>Thành tiền (đồng)</b>
-	Chi phí văn phòng phẩm			200.000	200.000
-	Chi phí in ấn hồ sơ báo cáo	Bộ	6	200.000	1.200.000
<b>3</b>	<b>Chi phí công cụ, dụng cụ, năng lượng</b>				
-	Chi phí dụng cụ lấy mẫu và bảo quản mẫu			1.000.000	1.000.000
-	Chi thuê xe thu thập mẫu nước, không khí	Ngày	1	1.000.000	1.000.000
<b>4</b>	<b>Chi phân tích mẫu môi trường</b>				
-	pH	Mẫu	1	56.000	56.000
-	Hàm lượng BOD <sub>5</sub>	Mẫu	1	200.000	200.000
-	Tổng chất rắn lơ lửng SS	Mẫu	1	80.000	80.000
-	Dầu mỡ	Mẫu	1	400.000	400.000
-	E. Coli	Mẫu	1	112.000	112.000
-	NH <sub>4</sub> <sup>+</sup>	Mẫu	1	140.000	140.000
-	Coliform	Mẫu	1	112.000	112.000
<b>5</b>	<b>Tổng hợp viết báo cáo</b>	<b>Báo cáo</b>	<b>1</b>	<b>5.000.000</b>	<b>5.000.000</b>

## **Chương 6**

### **THAM VẤN Ý KIẾN CỘNG ĐỒNG**

#### **6.1. THAM VẤN CỘNG ĐỒNG**

##### **6.1.1. Quá trình tổ chức thực hiện tham vấn cộng đồng**

###### ***6.1.1.1. Tham vấn thông qua đăng tải trên trang thông tin điện tử***

- Ban QLDA đầu tư xây dựng huyện Quảng Xương đã có Văn bản gửi Sở Tài nguyên và Môi trường Thanh Hoá để đăng tải trên trang thông tin điện tử về việc lấy ý kiến tham vấn trong quá trình thực hiện ĐTM của dự án.

- Sau khi nhận được Văn bản của Ban QLDA đầu tư xây dựng huyện Quảng Xương, Sở Tài nguyên và Môi trường Thanh Hoá đã đăng tải công bố và xin ý kiến tham vấn cộng đồng trong quá trình ĐTM của dự án.

###### ***6.1.1.2. Tham vấn bằng tổ chức họp lấy ý kiến***

- Chủ dự án đã phối hợp với UBND Xã Quảng Lộc nơi thực hiện dự án trong việc đồng chủ trì họp tham vấn cộng đồng dân cư chịu tác động trực tiếp bởi dự án. Và cuộc họp với thành phần là đại diện chủ dự án, UBND Xã Quảng Lộc và cộng đồng dân cư bị ảnh hưởng bởi dự án tại hội trường UBND Xã Quảng Lộc (*Kết quả họp tham vấn cộng đồng có văn bản kèm theo*).

###### ***6.1.1.3. Tham vấn bằng văn bản theo quy định***

- Ban QLDA đầu tư xây dựng huyện Quảng Xương đã có Văn bản gửi UBND xã Quảng Lộc; UBMTTQ xã Quảng Lộc về việc lấy ý kiến tham vấn trong quá trình thực hiện ĐTM của dự án.

- Văn bản phản hồi của cơ quan được tham vấn: Ban QLDA đầu tư xây dựng huyện Quảng Xương đã nhận được ý kiến tham vấn về quá trình thực hiện đánh giá tác động môi trường của UBND xã Quảng Lộc.

#### **6.1.2. KẾT QUẢ THAM VẤN CỘNG ĐỒNG**

##### **6.1.2.1. Ý kiến của Ủy ban nhân dân cấp xã và tổ chức chịu tác động trực tiếp bởi dự án**

1. Về các tác động tiêu cực của dự án đến môi trường tự nhiên, kinh tế - xã hội và sức khỏe cộng đồng:

- Đồng ý với các nội dung tương ứng được trình bày trong tài liệu gửi kèm.

2. Về các biện pháp giảm thiểu tác động tiêu cực của dự án đến môi trường tự nhiên, kinh tế - xã hội và sức khỏe cộng đồng:

- Đồng ý với các nội dung tương ứng được trình bày trong tài liệu gửi kèm.

3. Kiến nghị đối với chủ dự án:

- Có biện pháp đền bù cho dân khi giải phóng mặt bằng để dân ổn định cuộc sống an sinh xã hội để đầu tư phát triển kinh tế.

- Khi tổ chức chỉ đạo thực hiện dự án cần đảm bảo theo hồ sơ dự án đã được phê duyệt.

- Đề nghị chủ dự án thực hiện đúng cam kết và các biện pháp xử lý chất thải, giảm thiểu các tác động tiêu cực tới môi trường.

#### **6.1.2.2. Ý kiến của đại diện cộng đồng dân cư chịu tác động trực tiếp bởi dự án**

- Hầu hết cộng đồng dân cư chịu tác động trực tiếp bởi dự án đều ủng hộ và mong muốn dự án sớm triển khai và đi vào vận hành chính thức. Tuy nhiên, trong quá trình thi công không tránh khỏi các tác động tới môi trường tự nhiên – kinh tế xã hội, vì vậy đã có các ý kiến trong các cuộc họp tham vấn. Kiến nghị đối với chủ dự án:

- Giải phóng mặt bằng nhanh gọn, giá cả đền bù phải đảm bảo giá thị trường, không để dân thiệt thòi gây khó dễ cho việc giải phóng mặt bằng và đền bù.

- Sớm triển khai giải phóng mặt bằng để việc thi công được đảm bảo tiến độ.

- Khi tổ chức chỉ đạo thực hiện dự án cần đảm bảo theo hồ sơ dự án đã được phê duyệt.

- Đề nghị chủ dự án thực hiện đúng cam kết và các biện pháp xử lý chất thải, giảm thiểu các tác động tiêu cực tới môi trường

- Kết quả họp tham vấn cộng đồng có văn bản kèm theo phần phụ lục.

#### **6.1.2.3. Ý kiến phản hồi và cam kết của chủ dự án đối với các đề xuất, kiến nghị, yêu cầu của các cơ quan, tổ chức, cộng đồng dân cư được tham vấn**

- Đại diện chủ đầu tư tiếp thu ý kiến của UBND và nhân dân trên địa bàn Xã Quảng Lộc thuộc dự án. Đại diện chủ đầu tư cam kết thực hiện nghiêm túc các yêu cầu về giảm thiểu các tác động có hại đến môi trường trong giai đoạn trước và trong khi thi công.

- Sau khi dự án được xây dựng hoàn thiện và đi vào sử dụng đại diện chủ đầu tư sẽ phối hợp, chỉ đạo các ban ngành liên quan, nghiêm túc thực hiện công tác giám sát, ứng phó kịp thời khi xảy ra sự cố.

- Nội dung cam kết của đại diện đại diện chủ đầu tư với chính quyền địa phương được thể hiện chi tiết tại Phụ lục.

#### **6.2. THAM VẤN CHUYÊN GIA, NHÀ KHOA HỌC, CÁC TỔ CHỨC CHUYÊN MÔN (theo quy định tại khoản 4 Điều 26 Nghị định số 08/2022/NĐ-CP)**

Dự án không thuộc đối tượng phải tham vấn chuyên gia, nhà khoa học, các tổ chức chuyên môn.

## KẾT LUẬN, KIẾN NGHỊ VÀ CAM KẾT

### 1. KẾT LUẬN

Dự án đầu tư xây dựng công trình hạ tầng kỹ thuật khu dân cư phía Tây bắc trường mầm non Xã Quảng Lộc, huyện Quảng Xương là một dự án đem lại nhiều lợi ích cho người dân, tạo diện mạo mới cho khu vực, góp phần phát triển kinh tế xã hội địa phương.

Thực hiện Luật BVMT năm 2020, Ban quản lý dự án đầu tư xây dựng huyện Quảng Xương – chủ đầu tư đã tiến hành lập báo cáo ĐTM của dự án, trong đó đã mô tả tương đối đầy đủ các tác động của dự án từ giai đoạn giải phóng mặt bằng cho đến giai đoạn thi công xây dựng và đi vào hoạt động của dự án, từ đó đã nhận dạng đầy đủ nguồn phát sinh chất thải và các tác nhân gây ô nhiễm tác động đến môi trường.

Báo cáo đã đồng thời đưa ra chương trình quản lý giám sát chất lượng môi trường phù hợp. Các giải pháp xử lý nước thải, khí thải; thu gom, quản lý, xử lý chất thải rắn và các biện pháp xử lý khác được tính toán chi tiết, có cơ sở khoa học, tuân theo các quy chuẩn kỹ thuật Quốc gia trong thiết kế xây dựng. Các giải pháp xử lý chất thải đều có tính khả thi cao, phù hợp với điều kiện của địa phương, đảm bảo tiêu chuẩn thải ra môi trường.

### 2. KIẾN NGHỊ

Chính quyền địa phương và các cơ quan chức năng hỗ trợ, giúp đại diện chủ đầu tư trong quá trình thực hiện dự án, tạo điều kiện cho dự án sớm triển khai thi công, đáp ứng tiến độ.

Kiến nghị với chính quyền địa phương tạo điều kiện thuận lợi cho chủ dự án trong suốt quá trình hoạt động thi công cũng như công tác đổ thải, bàn giao lại bãi thải cho địa phương quản lý.

Hỗ trợ, phối hợp về công tác bảo vệ môi trường trong quá trình triển khai thực hiện dự án.

Đề nghị cơ quan cấp trên, cộng đồng dân cư khu vực dự án tạo điều kiện để dự án triển khai đúng tiến độ, làm căn cứ cho đại diện chủ đầu tư thực hiện các biện pháp bảo vệ môi trường.

### 3. CAM KẾT

Đại diện chủ đầu tư cam kết thực hiện đầy đủ chương trình quản lý môi trường và chương trình giám sát môi trường như đã nêu:

- Đầu tư hoàn chỉnh các công trình xử lý chất thải, thực hiện các biện pháp bảo vệ môi trường.

- Vận hành đầy đủ, liên tục các công trình xử lý chất thải và thực hiện đầy đủ các biện pháp thu gom và xử lý chất thải rắn trong suốt quá trình hoạt động.

- Cam kết thực hiện đầy đủ chương trình kiểm soát chất thải và kiểm soát chất lượng môi trường xung quanh.

- Cam kết thực hiện trách nhiệm của chủ dự án sau khi báo cáo đánh giá tác động môi trường được phê duyệt theo quy định và gửi cơ quan có thẩm quyền để được kiểm tra, xác nhận trước khi đưa dự án vào vận hành chính thức;

- Có trách nhiệm hợp tác và tạo điều kiện thuận lợi để cơ quan quản lý nhà nước về bảo vệ môi trường tiến hành các hoạt động giám sát, kiểm tra việc thực hiện các nội dung, biện pháp bảo vệ môi trường tại khu vực; cung cấp đầy đủ các thông tin, số liệu liên quan khi được yêu cầu.

- Phối hợp tốt với địa phương trong việc quản lý, xử lý chất thải, thường xuyên vận hành hệ thống xử lý chất thải, nghiêm túc thực hiện chương trình giám môi trường hàng năm và báo cáo bằng văn bản với cơ quan quản lý nhà nước về môi trường.

- Đảm bảo tuân thủ các tiêu chuẩn và quy chuẩn Việt Nam và quốc tế về môi trường, bảo đảm chất lượng không khí, nước mặt, đạt các tiêu chuẩn Việt Nam và quốc tế về môi trường, bao gồm:

+ QCVN 08-MT:2015/BTNMT, Quy chuẩn kỹ thuật quốc gia về chất lượng nước mặt;

+ QCVN 14:2008/BTNMT (Cột B), Quy chuẩn kỹ thuật quốc gia về nước thải sinh hoạt;

+ QCVN 05:2013/BTNMT, Quy chuẩn kỹ thuật quốc gia về chất lượng không khí xung quanh;

+ QCVN 26:2010/BTNMT, Quy chuẩn kỹ thuật quốc gia về tiếng ồn;

+ QCVN 27:2010/BTNMT, Quy chuẩn kỹ thuật quốc gia về độ rung.

*Và các tiêu chuẩn, quy chuẩn khác có liên quan./.*

## CÁC TÀI LIỆU, DỮ LIỆU THAM KHẢO

### I. Nguồn tài liệu, dữ liệu tham khảo

1. Bộ Tài nguyên và Môi trường, Báo cáo hiện trạng môi trường quốc gia năm 2016.
2. Lê Thạc Cán và tập thể tác giả, 1994, Đánh giá tác động môi trường - phương pháp luận và kinh nghiệm thực tiễn. NXB Khoa học và Kỹ thuật.
3. Trần Ngọc Chấn, Ô nhiễm không khí và xử lý khí thải. Nhà xuất bản Khoa học Kỹ thuật, 1999.
4. Hoàng Xuân Cơ, Phạm Ngọc Hồ, Giáo trình đánh giá tác động môi trường (in lần thứ ba) – NXB Đại học Quốc gia Hà Nội năm 2004.
5. Phạm Ngọc Đăng, Môi trường không khí – NXB Khoa học kỹ thuật Hà Nội năm 1997.
6. Trần Hiếu Nhuệ, Trần Đức Hạ, Đỗ Hải, Ứng Quốc Dũng, Nguyễn Văn Tín, Cấp thoát nước – NXB Khoa học và Kỹ thuật Hà Nội năm 1998
7. Trần Văn Nhân, Ngô Thị Nga, Giáo trình thoát nước và xử lý nước thải – NXB Khoa học và Kỹ thuật Hà Nội năm 2001.
8. Nguyễn Văn Phước, Giáo trình quản lý và xử lý chất thải rắn – NXB Xây dựng, 2008.
9. Trần Yên, Trịnh Thị Thanh, Phạm Ngọc Hồ, Ô nhiễm môi trường – NXB Đại học Quốc gia Hà Nội năm 1998.
10. WHO, Sổ tay về công nghệ môi trường tập I "Đánh giá nguồn ô nhiễm không khí, đất và nước", Geneva 1993.
11. WHO, Tài liệu đánh giá nhanh trên cơ sở hệ số ô nhiễm do Tổ chức y tế Thế giới thiết lập nhằm dự báo tải lượng các chất ô nhiễm.
12. Báo cáo tình hình kinh tế xã hội năm 2022 của UBND huyện Quảng Xương
13. Báo cáo tình hình kinh tế xã hội năm 2022 của UBND Xã Quảng Lộc.

### II. Nguồn tài liệu, dữ liệu do đơn vị tư vấn và các chủ đầu tư với đơn vị tư vấn tạo lập

- Các số liệu khảo sát môi trường khu vực Dự án vào tháng 7/2022 do Chủ dự án phối hợp với Đoàn Mỏ - Địa chất Thanh Hóa thực hiện theo đề cương được duyệt.
- Bản đồ vị trí thực hiện dự án tỷ lệ 1/500.

## PHỤ LỤC



Số: 33 /NQ-HĐND

Quảng Xương, ngày 24 tháng 6 năm 2021

**NGHỊ QUYẾT**

**Về việc phê duyệt chủ trương đầu tư dự án:  
Hạ tầng kỹ thuật mặt bằng quy hoạch khu dân cư phía Tây Bắc trường  
mầm non, xã Quảng Lộc, huyện Quảng Xương. Hạng mục: Nền mặt đường,  
công trình thoát nước, hệ thống điện sinh hoạt**

**HỘI ĐỒNG NHÂN DÂN HUYỆN QUẢNG XƯƠNG  
KHÓA XXI – KỲ HỌP THỨ NHẤT**

*Căn cứ Luật Tổ chức chính quyền địa phương ngày 19/06/2015; Luật sửa đổi, bổ sung một số điều của Luật Tổ chức Chính phủ và Luật Tổ chức chính quyền địa phương ngày 22/11/2019;*

*Căn cứ Luật Đầu tư công ngày 13/6/2019;*

*Căn cứ Luật Ngân sách Nhà nước ngày 25/6/2015;*

*Căn cứ các Nghị định của Chính phủ: Nghị định số 40/2020/NĐ-CP ngày 06/4/2020 quy định chi tiết thi hành một số điều của Luật Đầu tư công; Nghị định số 10/2021/NĐ-CP ngày 09/02/2021 về quản lý chi phí đầu tư xây dựng; Nghị định số 15/2021/NĐ-CP ngày 03/3/2021 quy định chi tiết một số nội dung về quản lý dự án đầu tư xây dựng;*

*Xét Tờ trình số 113/TTr-UBND ngày 07/6/2021 của UBND huyện Quảng Xương về việc quyết định chủ trương đầu tư dự án: Hạ tầng kỹ thuật mặt bằng quy hoạch khu dân cư phía Tây Bắc trường mầm non, xã Quảng Lộc, huyện Quảng Xương. Hạng mục: Nền mặt đường, công trình thoát nước, hệ thống điện sinh hoạt;*

*Tại kỳ họp thứ nhất, Hội đồng nhân dân huyện khóa XXI thống nhất.*

**QUYẾT NGHỊ:**

**Điều 1. Phê duyệt chủ trương đầu tư dự án Hạ tầng kỹ thuật mặt bằng quy hoạch khu dân cư phía Tây Bắc trường mầm non, xã Quảng Lộc, huyện Quảng Xương. Hạng mục: Nền mặt đường, công trình thoát nước, hệ thống điện sinh hoạt**

1. Mục tiêu đầu tư: Nhằm hoàn thiện cơ sở hạ tầng, mặt bằng quy hoạch đất xã Quảng Lộc, huyện Quảng Xương.
2. Dự án nhóm: C
3. Cấp quyết định chủ trương đầu tư dự án: HĐND huyện Quảng Xương.
4. Cấp quyết định đầu tư dự án: Chủ tịch UBND huyện Quảng Xương.
5. Địa điểm thực hiện dự án: Xã Quảng Lộc, huyện Quảng Xương.

6. Quy mô đầu tư:

- Loại, cấp công trình: Công trình HTKT, cấp III, diện tích khoảng 4,4 ha.
- Quy mô thiết kế: Đường đô thị loại IV đồng bằng theo tiêu chuẩn TCXDVN 104-2007 (Đường đô thị - yêu cầu thiết kế).
- Phần đường giao thông trong khu quy hoạch: Đầu tư xây dựng các tuyến đường, kết cấu mặt cắt đường theo bản vẽ quy hoạch 1/500 được duyệt. Thiết kế mặt đường thảm BTNC, tưới nhựa dính bám, lớp cấp phối đá dăm loại I,II. Đắp nền K98, K95. Thoát nước bằng hệ thống rãnh dọc tuyến và rãnh chịu lực ngang đường. Trạm biến áp, điện sinh hoạt, điện chiếu sáng. Hệ thống đường ống cung cấp nước sạch.

7. Dự kiến tổng mức đầu tư của dự án: 22 tỷ đồng.

8. Nguồn vốn: Nguồn tiền đấu giá quyền sử dụng đất mặt bằng quy hoạch.

9. Thời gian thực hiện dự án: 03 năm (2021-2023).

10. Hình thức đầu tư của dự án: Đầu tư công.

**Điều 2.** Giao UBND huyện căn cứ Nghị quyết này, tổ chức triển khai theo đúng quy định hiện hành của pháp luật, đảm bảo hiệu quả đầu tư của dự án.

**Điều 3.** Thường trực Hội đồng nhân dân huyện, các Ban của Hội đồng nhân dân huyện và các đại biểu Hội đồng nhân dân huyện trong phạm vi chức năng, nhiệm vụ, quyền hạn của mình giám sát việc thực hiện Nghị quyết này, báo cáo Hội đồng nhân dân tỉnh theo quy định.

Nghị quyết này đã được Hội đồng nhân dân huyện Quảng Xương khóa XXI, kỳ họp thứ nhất thông qua ngày 24 tháng 6 năm 2021 và có hiệu lực từ ngày thông qua./.

**Nơi nhận:**

- Như Điều 2, Điều 3;
- T/Trực HĐND, UBND tỉnh (b/c);
- Sở Tư pháp;
- Thường trực Huyện ủy;
- Các văn phòng: Huyện ủy, HĐND-UBND huyện;
- Các ngành liên quan;
- Lưu: VT, TTr HĐND huyện.



CHỦ TỊCH

Trần Anh Chung